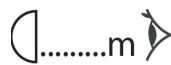
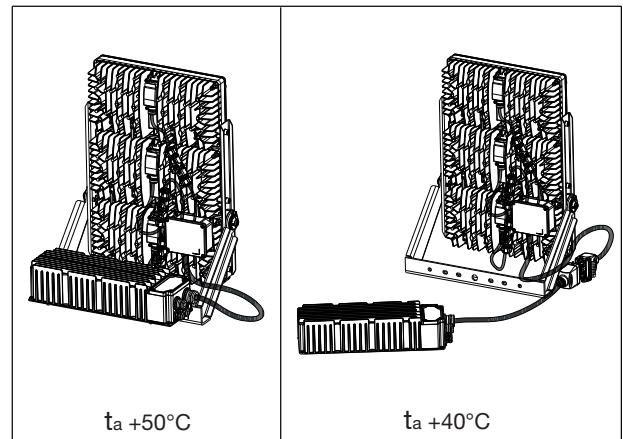


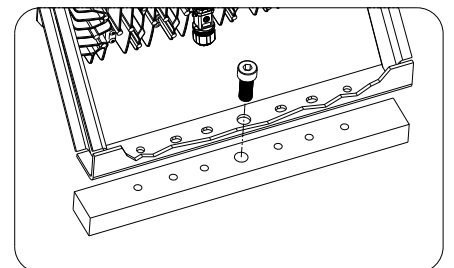
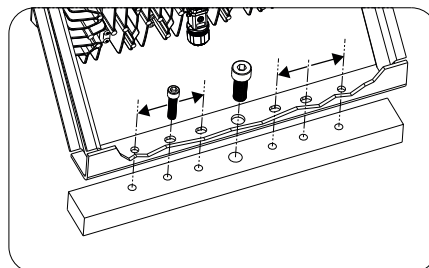
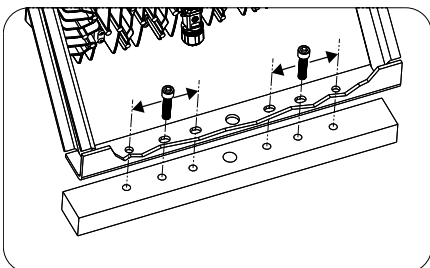
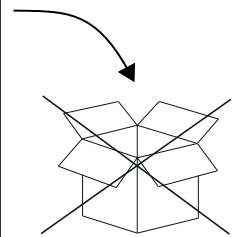
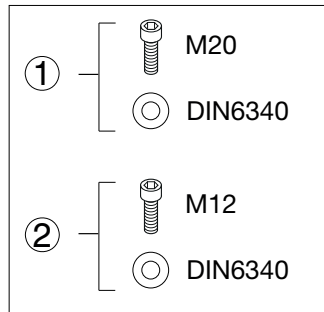
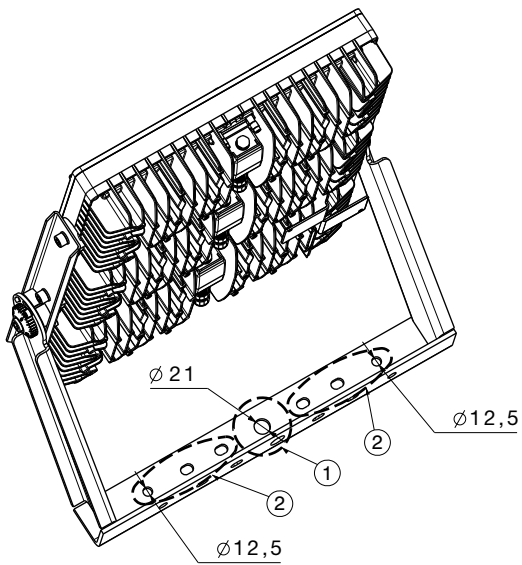
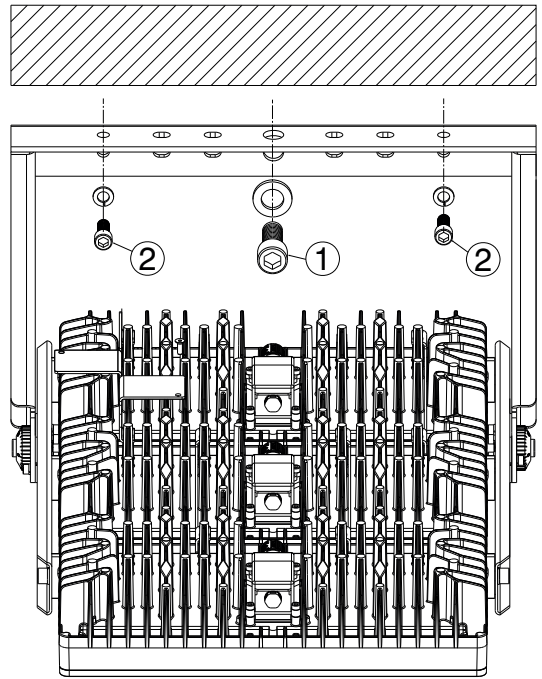
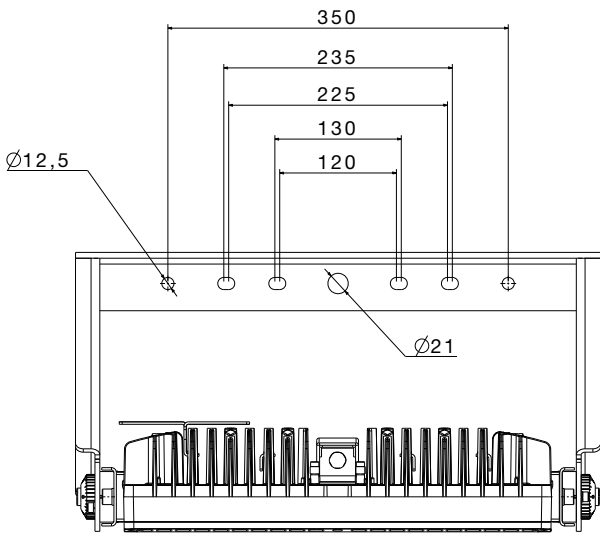
	29	Max. 50 m	0,096 m <sup>2</sup>	0,333 m <sup>2</sup>	Max 0,7A

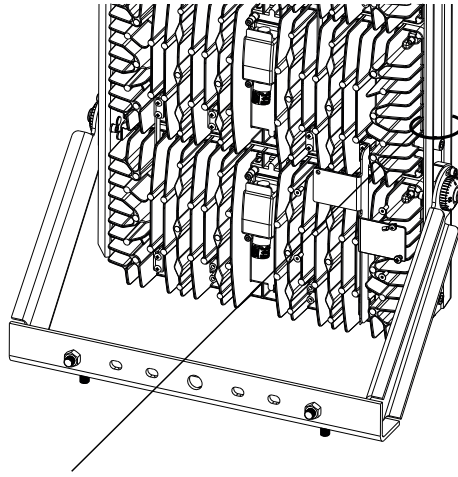


LED CCT			≤ 5700 K
Optics			RG1
		S1	10 m
		S2	10 m
		A1	15 m
		A2	15 m
		A3	15 m
		C4	11 m
		C3	11 m
		C2	11 m
		C1	11 m

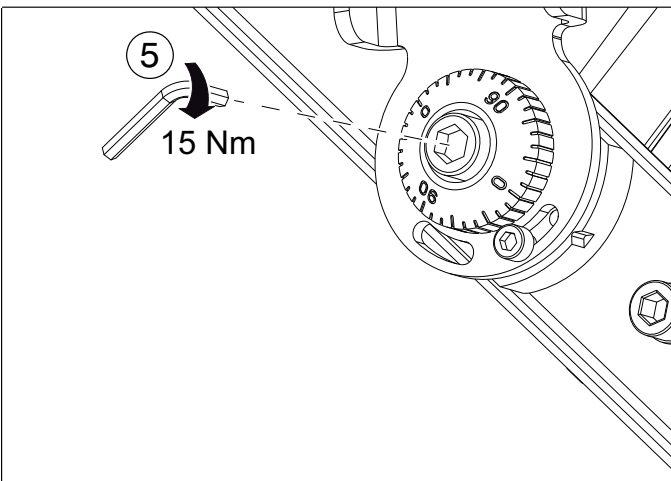
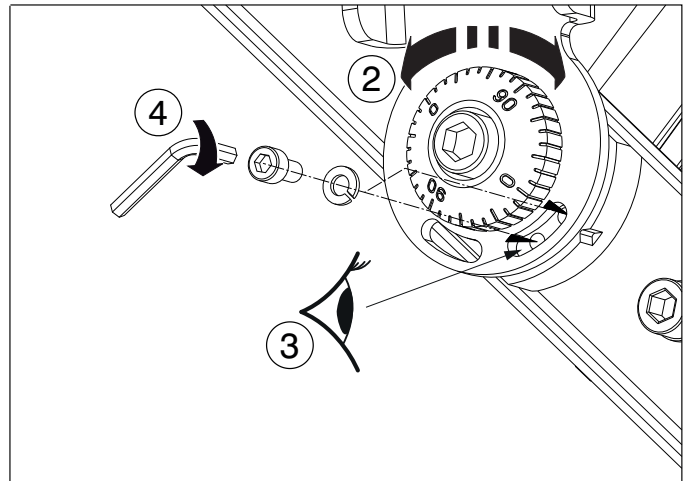
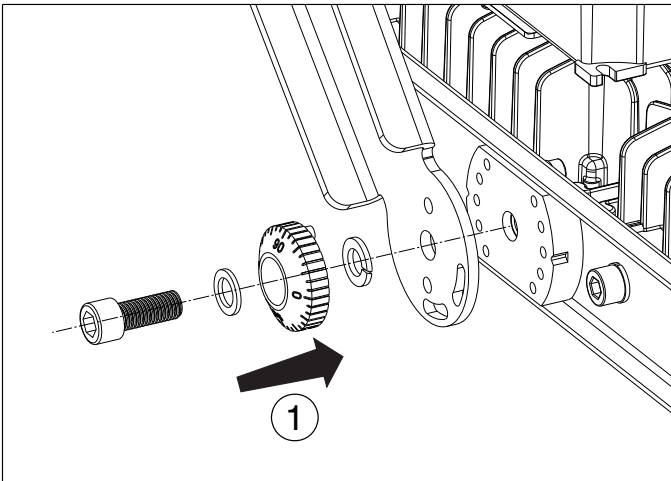


t <sub>q</sub>	W	Flux	
+25°C	100%	100%	
+30°C	96%	96%	
+35°C	92%	93%	
+40°C	89%	91%	
+45°C	86%	88%	
+50°C	82%	85%	



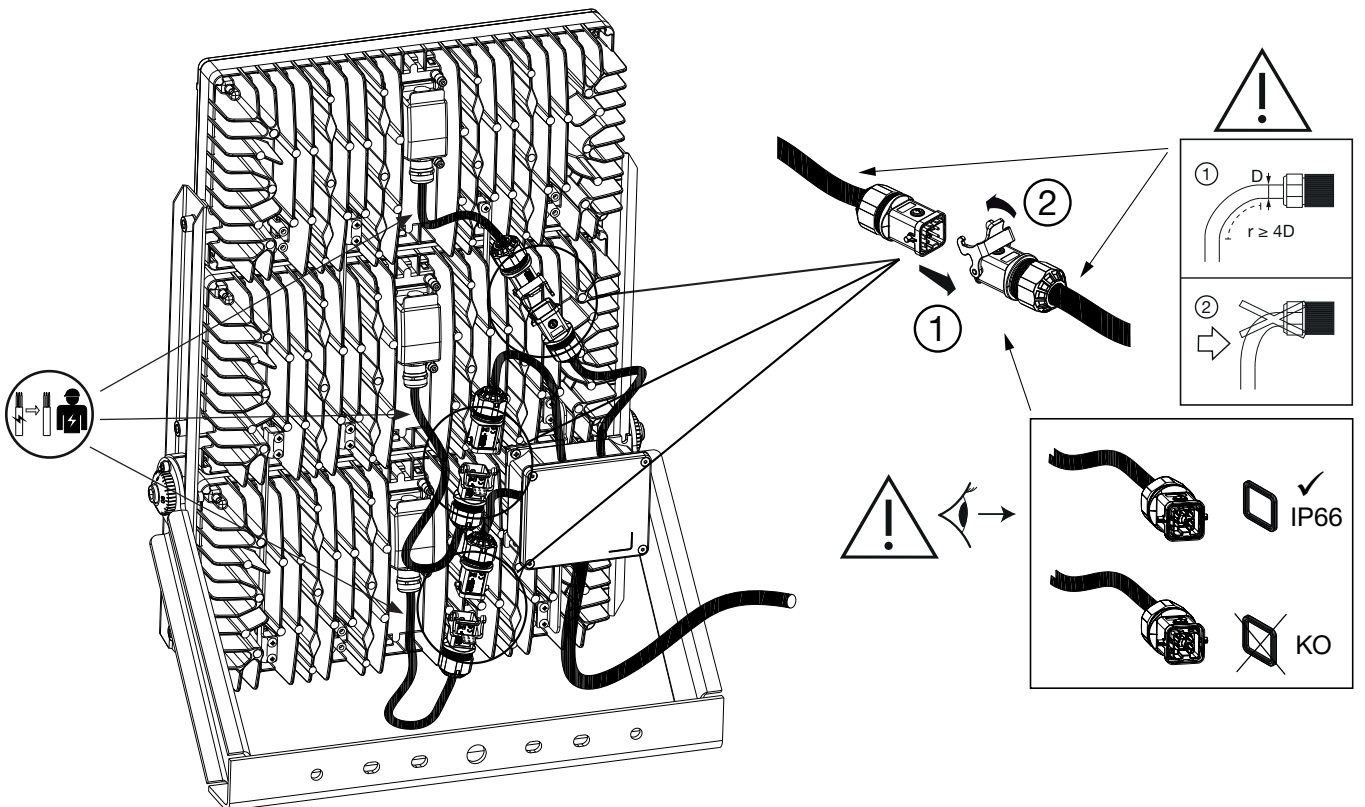
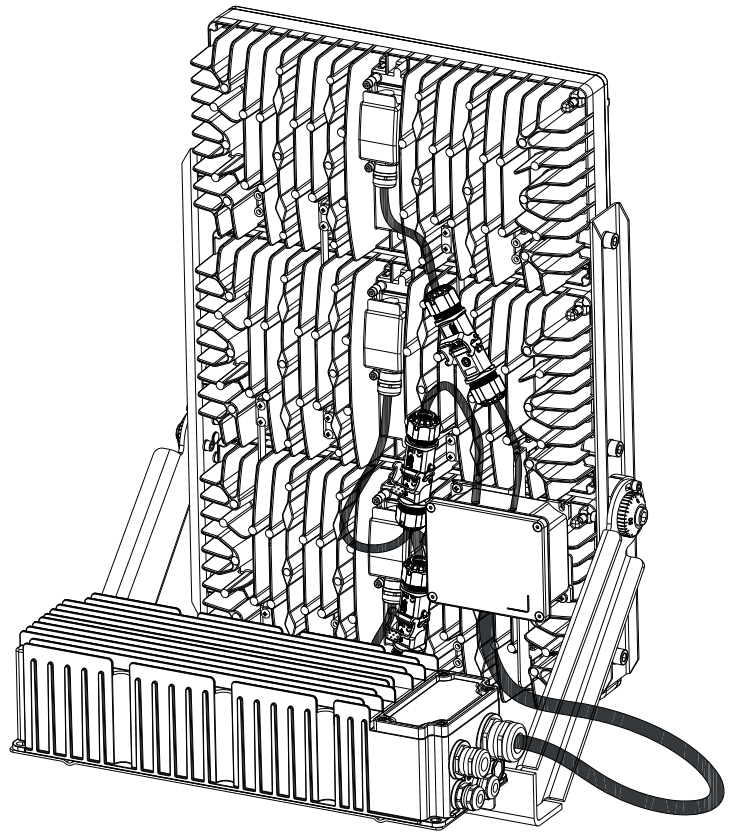
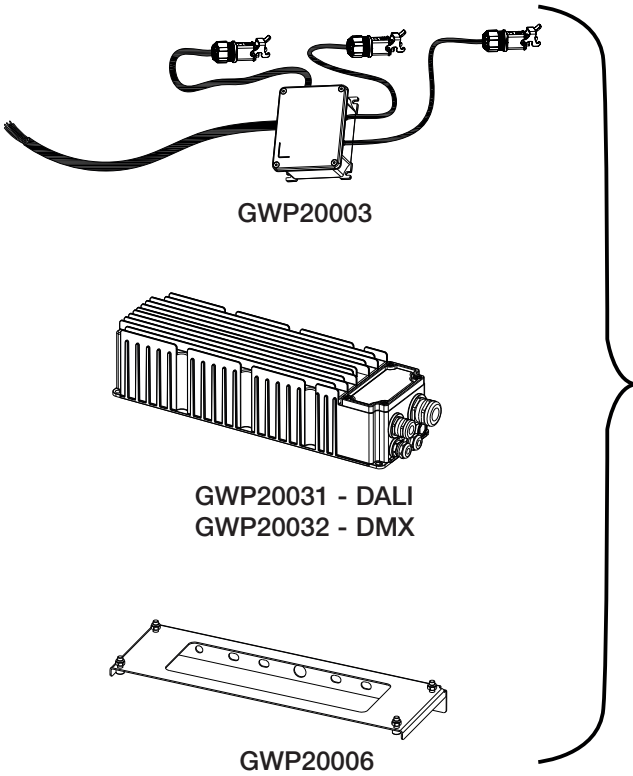


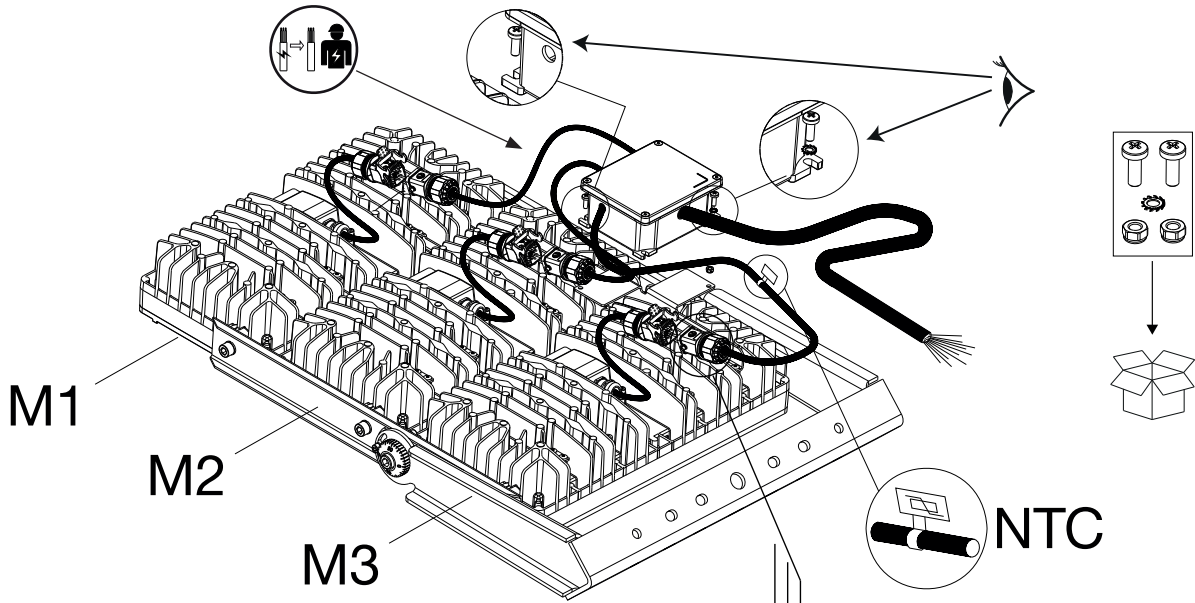
**IT** Per installazioni superiori a 3m assicurare il proiettore sulla spalla metallica con catena (es. GWS6922) o cavo di acciaio. - **AR** فاشرفالدا نيم ائب مق ، راتمأ 3 زواجتي عافترا و لع بيكفرتلل - **BE** Для устаноўкі вышэй за 3 м замацуйце пражектар на раме з дапамогай ланцуга (раней GWS6922) або сталёвага кабеля. - **BG** За монтаж на височина, по-голяма от 3 метра, закрепете прожектора при рамката с верига (напр. GWS6922) или стоманен кабел. - **CS** Při instalaci do výšky větší než 3 metry zajistíte světlo k rámečku pomocí řetězu (ex GWS6922) nebo ocelového lanka. - **DA** For installationer på over 3m skal projektøren fastgøres på metalansatsen med kæde (eks. GWS6922) eller stål kabel. - **DE** Bei Installationen über 3m den Scheinwerfer auf der Metallschulter mit Kette (Bsp. GWS6922) oder Stahlseil sichern. - **EL** Για εγκαταστάσεις άνω των 3 μέτρων στερεώστε τον προβολέα στη μεταλλική βόσση με αλυσίδα (π.χ. GWS6922) ή σιμμεντόχοινο. - **EN** For installation higher than 3m secure the floodlight at the frame with chain (ex GWS6922) or steel cable. - **ES** Para instalaciones superiores a 3m, asegure el proyector en el soporte metálico con cadena (por ej.: GWS6922) o cable de acero. - **ET** Paigaldamiseks kõrgemale kui 3 m kinnitage prožektor raami külge keti (nt GWS6922) või teraskaabli abil. - **FI** 3 metriä ylittävälle asennuksille valonheittimen kiinnitys metallitukeen on varmistettava ketjulla (esim. GWS6922) tai teräskaapelilla. - **FR** Pour les installations de plus de 3 m, fixer le projecteur sur l'épaulement métallique avec une chaîne (p. ex. GWS6922) ou un câble en acier. - **GA** Má láthar chun é a shuiteáil níos airde ná 3m, dáingnigh an tuilsofas ag an bhfráma le slabhra (m. sh. GWS6922) nó le cábla cruach. - **HR** Kod postavljanja na visini većoj od 3 m učvrstite reflektor na metalnom okviru pomoću lanca (npr. GWS6922) ili čeličnog kabela. - **HU** 3 méteren túllérő telepítések esetén biztosítsa ki a fényvetőt a fémtartón láncsal (pl. GWS6922) vagy acélkábelrel. - **KK** 3 метрден жоғары биіктікке орнатылатын болса, прожекторды жақтауға шынжыр (ex GWS6922) немесе болат арқанның көмегімен бекітіңіз. - **LT** Jei norite įrengti prožektorių aukščiau nei 3 m, pritvirtinkite jį prie rėmo su grandine (pvz. GWS6922) arba plieniniu kabeliu. - **LV** Uzstādot augstumā, kas lielāks par 3 m, nostipriniet prožektoru gaismu, pie rāmja pievienojot ķēdi (piem., GWS6922) vai tērauda trosi. - **MT** Għal installazzjoni f'għoli ta' aktar minn 3 m, waħħal il-floodlight mill-frejim b'katina (ex GWS6922) jew b'kejbil tal-azzar. - **NL** Voor installaties hoger dan 3m moet het spreadlicht op de metalen houder met ketting (es. GWS6922) of stalen kabel bevestigd worden. - **NO** For installasjoner over 3 m må projektoren sikres på metallanslag med kjede (f.eks. GWS6922) eller stål kabel. - **PL** W instalacjach powyżej 3 m przymocować projektor na metalowym ramieniu łańcuchem (np. GWS6922) lub stalowym kablem. - **PT** Para instalações acima de 3 m, prenda o projetor no suporte metálico com corrente (p. ex., GWS6922) ou cabo de aço. - **RO** Pentru instalarea la o înălțime mai mare de 3m asigurați proiectorul de cadru cu un lanț (ex GWS6922) sau un cablu de oțel. - **RU** При установке выше 3м закрепите прожектор на металлическом кронштейне цепью (например, GWS6922) или стальным тросом. - **SK** Pri inštalácii do výšky väčšej než 3 metre zaistite svetlo k rámečku pomocou reťaze (ex GWS6922) alebo ocelového lanka. - **SL** Za montažo višje 3 m projektor pritrdite na kovinsko konzolo z verigo (npr. GWS6922) ali jekleno vrvjo. - **SV** För installationer högre än 3 meter ska strålkastarens metallram säkras med kedja (t.ex. GWS6922) eller stålvarjer. - **TR** 3m'den daha yüksek bir konuma montaj için, projektörü çerçeveye zincir (örn. GWS6922) ya da çelik kablo ile sabitleyin. - **ZH** 如果在 3m 以上高度安装，则应使用链条 (exGWS6922) 或钢缆，将泛光灯固定于车架。



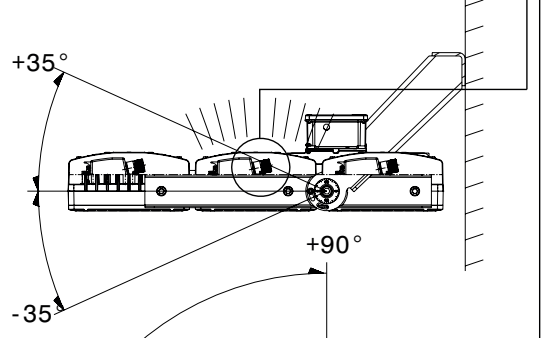


ta +50°C

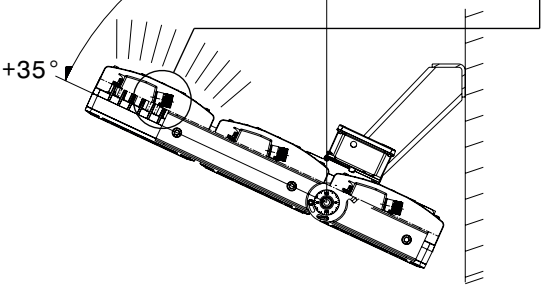




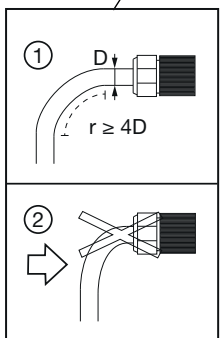
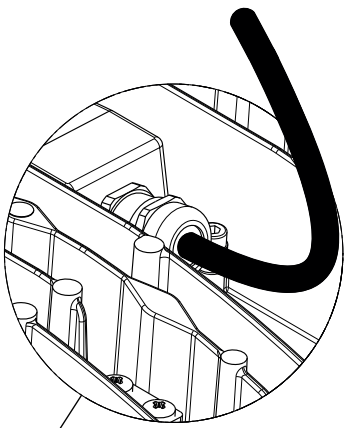
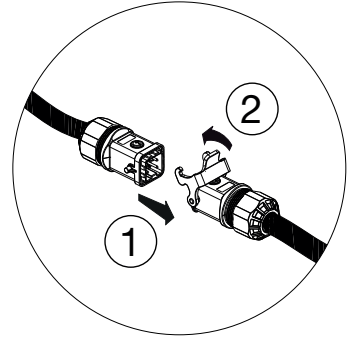
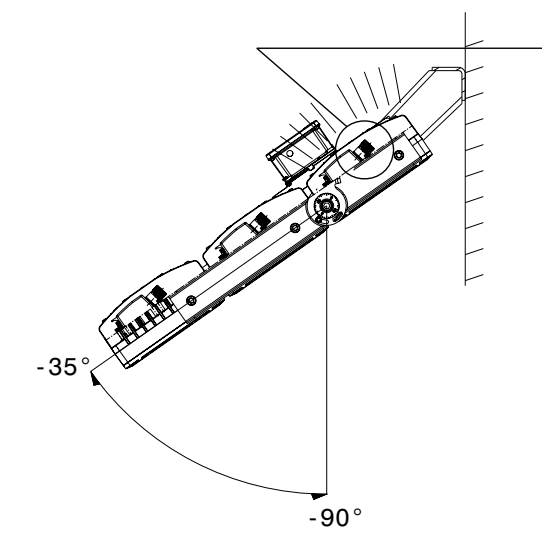
NTC -> M2



NTC -> M1

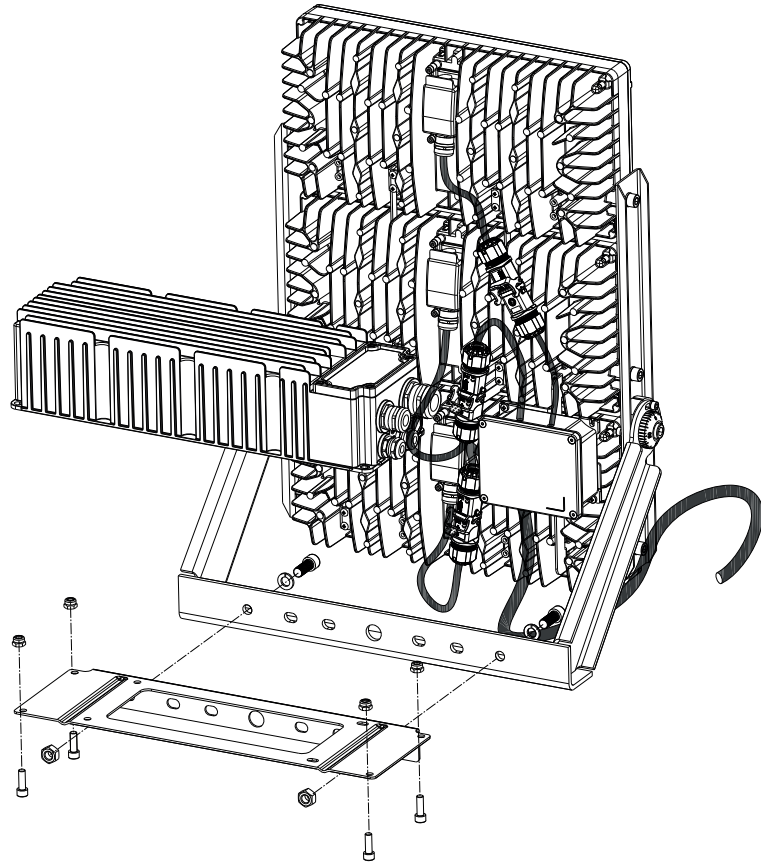
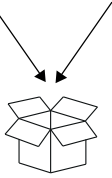
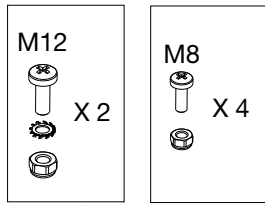


NTC -> M3

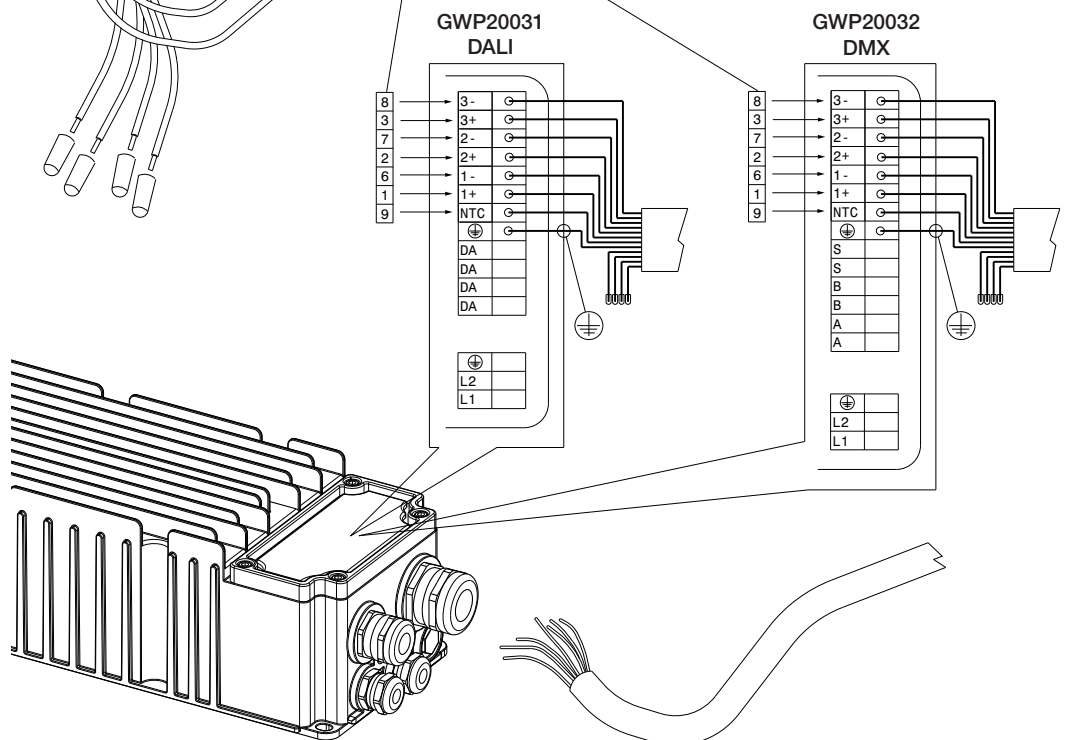
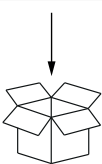
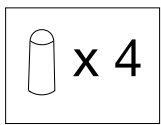
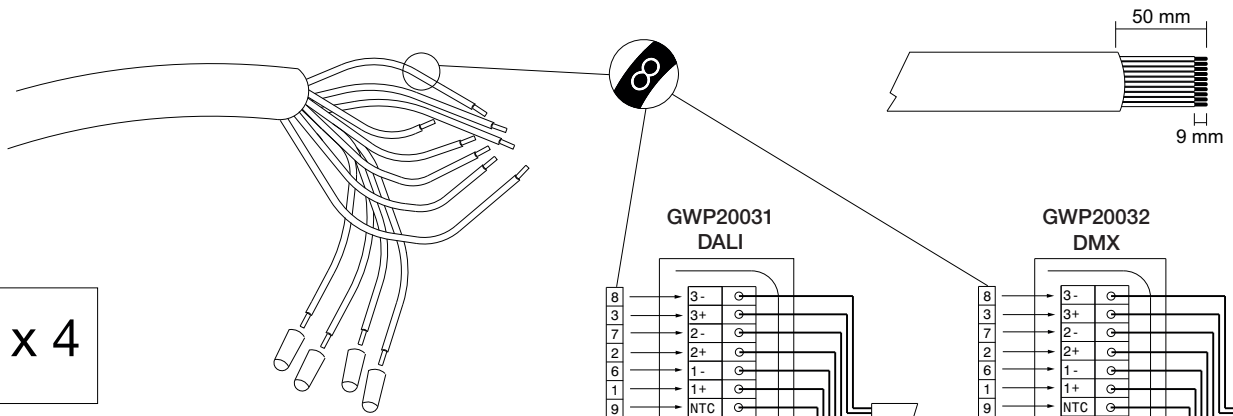




**ta +50°C**



**ta +50°C**



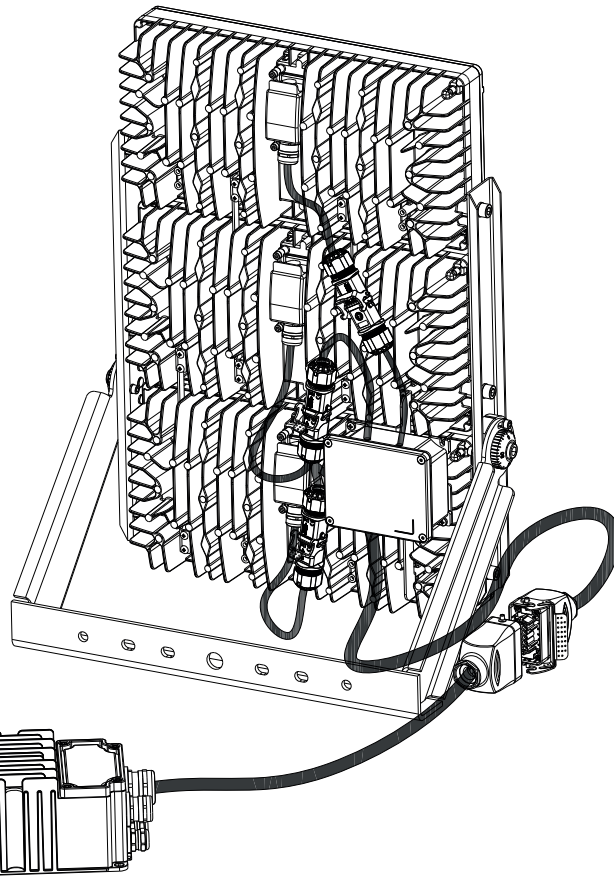
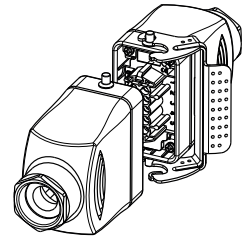
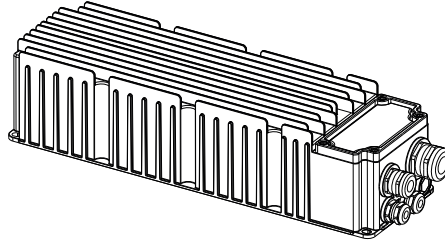
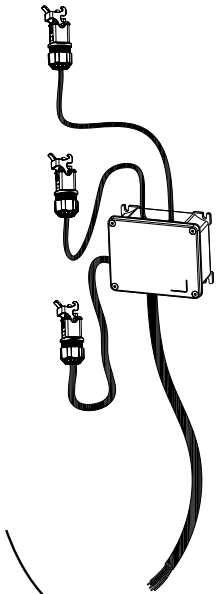


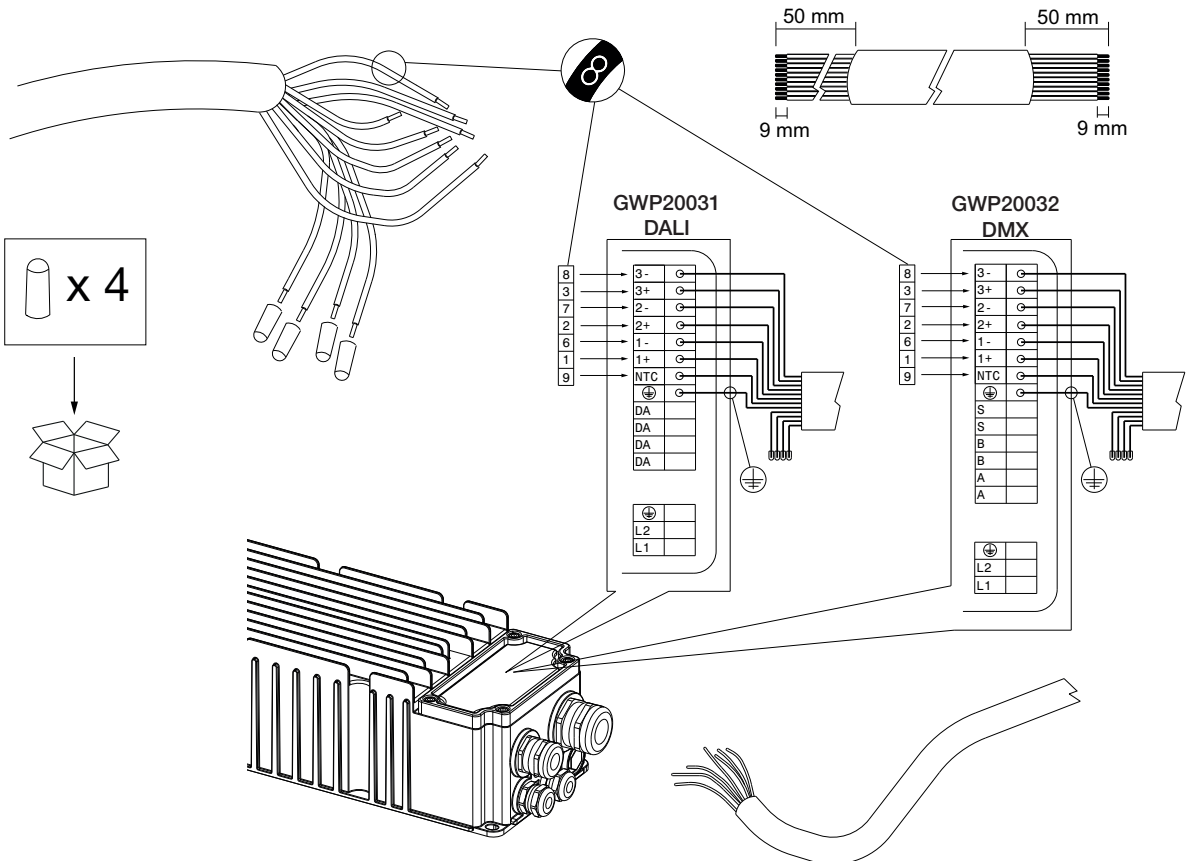
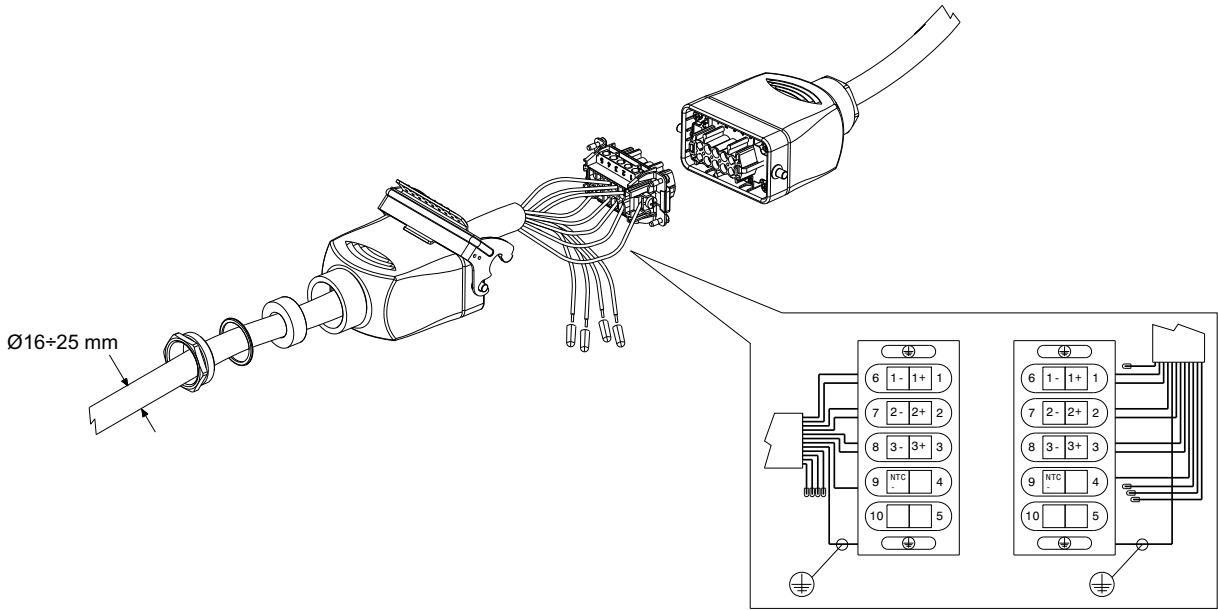
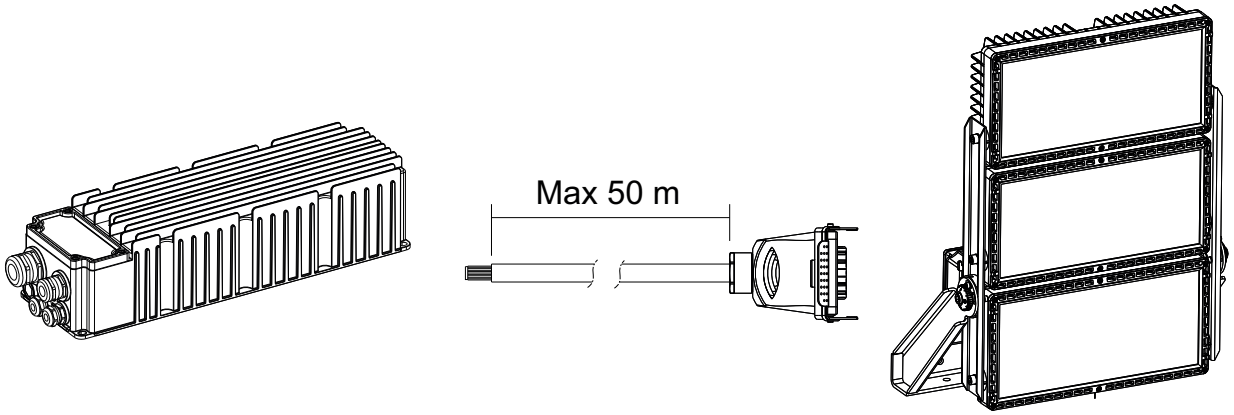
**ta +40°C**

GWP20003

GWP20031 - DALI  
GWP20032 - DMX

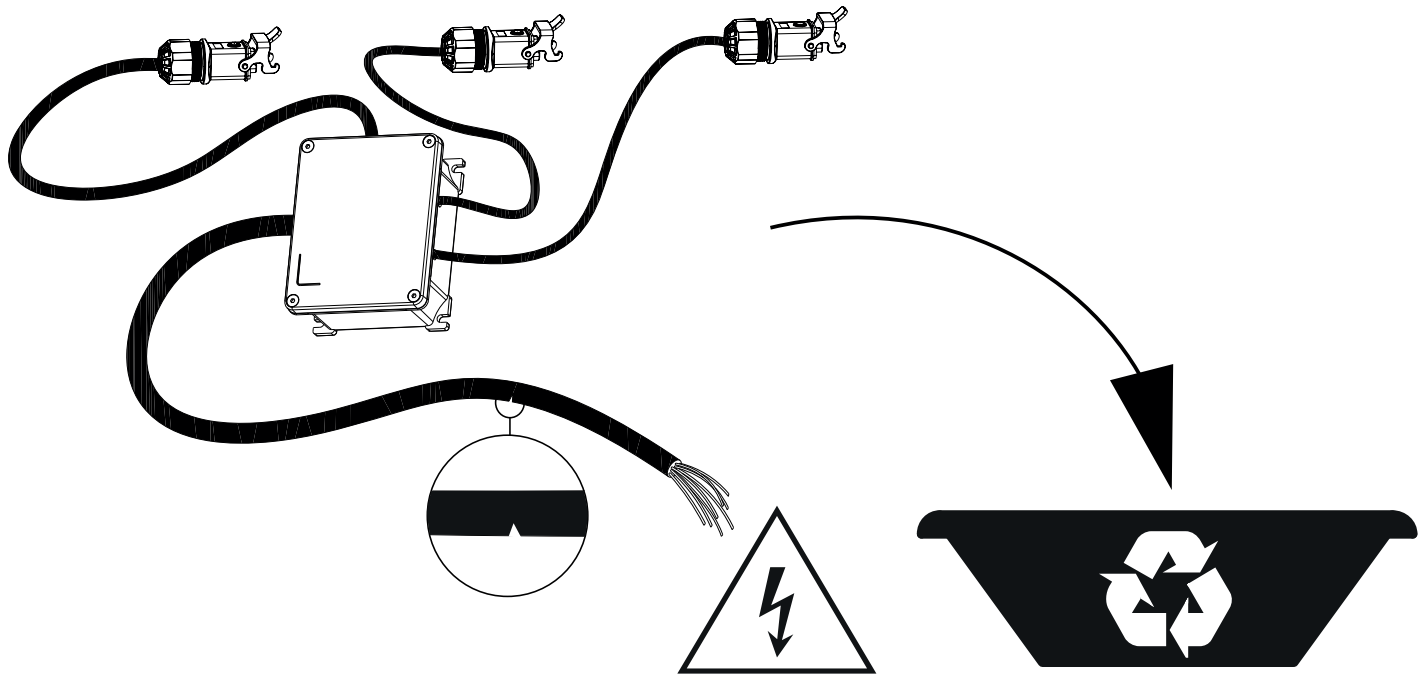
GWP20004



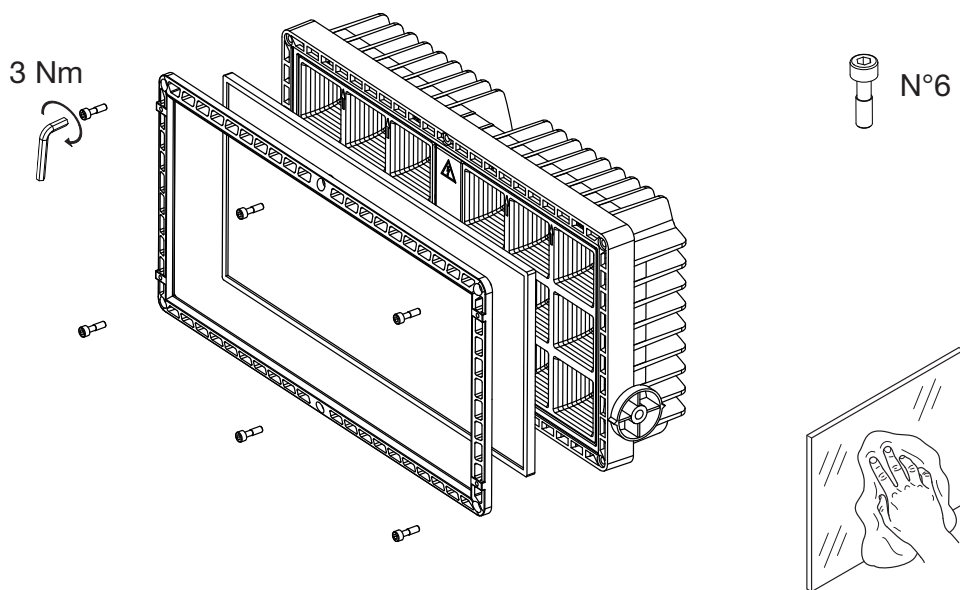




# GWP20003



# GWP2903





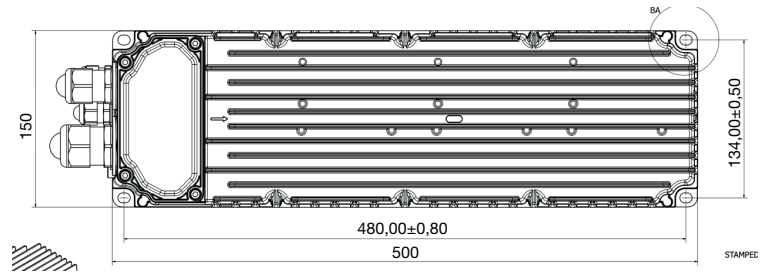
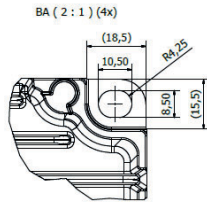
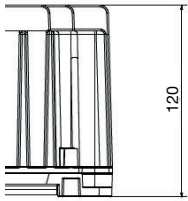
**IP66**



**ta +50°C**

GWP20031 - DALI  
GWP20032 - DMX

**Kg** 6,1 kg

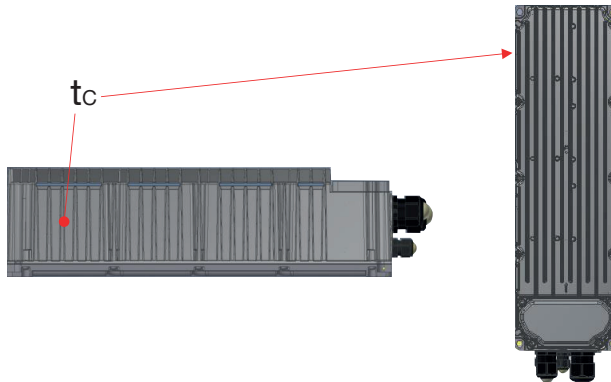
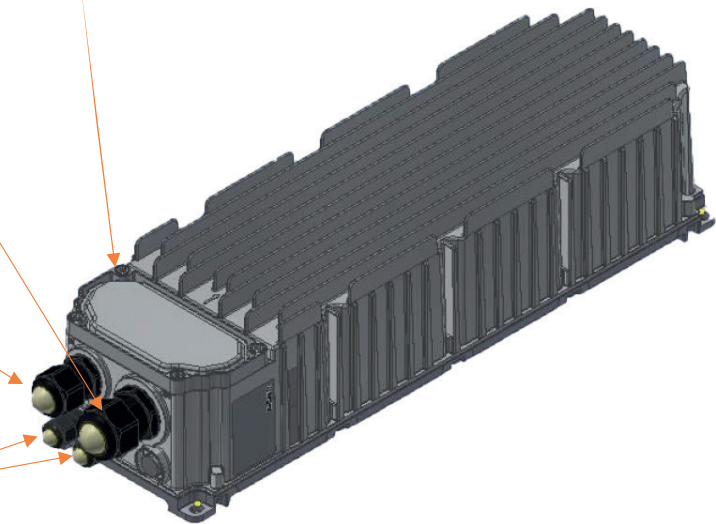


**M5**  
3 Nm

**OUT**  
**M32**  
Ø 13 ÷ 21mm  
8 Nm

**IN**  
**M25**  
Ø 10 ÷ 17mm  
7,5 Nm

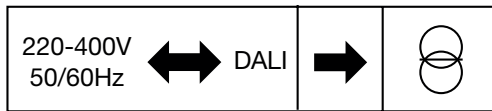
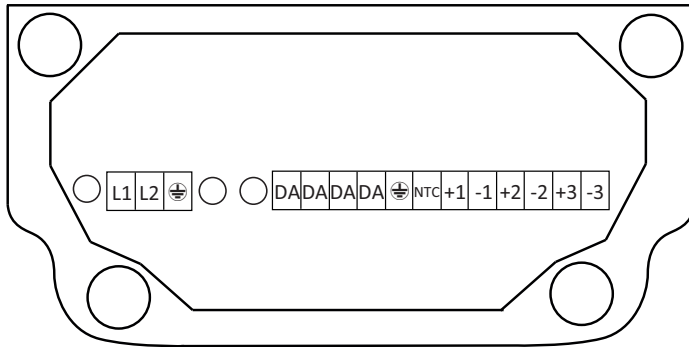
**DALI-DMX**  
**M16**  
Ø 5 ÷ 10mm  
2,5 Nm



$t_c \leq 90^\circ\text{C}$

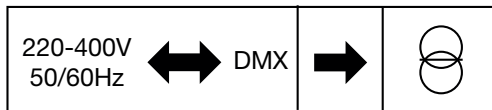
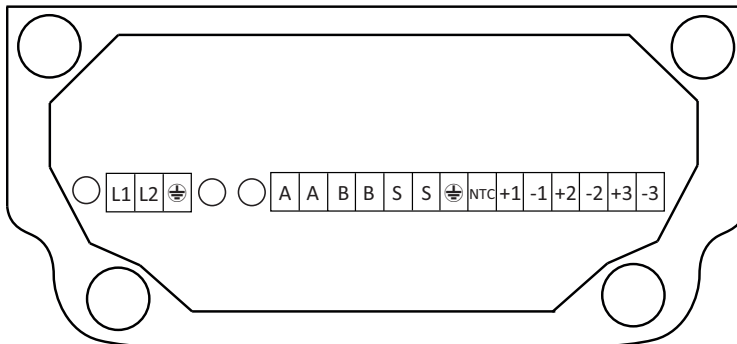


### GWP20031 - DALI

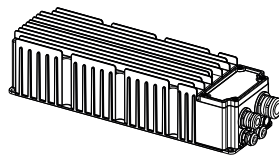
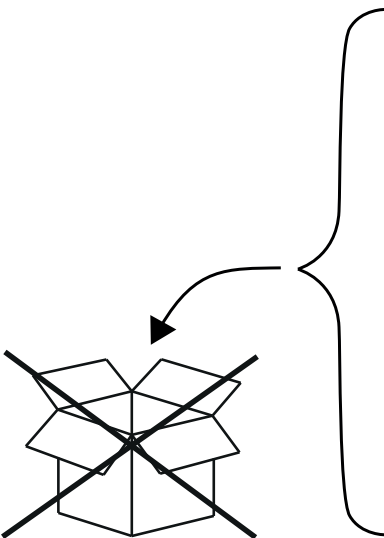


PINOUT		
Number	Label	
1	L1	AC L1 IN
2	L2	AC L2 IN
3	⊕	PE
4	DA	DALI IN
5	DA	DALI IN
6	DA	DALI relaunch
7	DA	DALI relaunch
8	⊕	PE
9	NTC	NTC
10	+1	LED1+
11	-1	LED1-
12	+2	LED2+
13	-2	LED2-
14	+3	LED3+
15	-3	LED3-

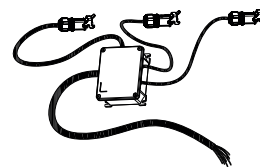
### GWP20032 - DMX DMX address default: 1



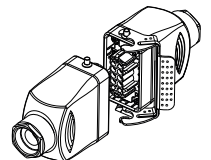
PINOUT		
Number	Label	
1	L1	AC L1 IN
2	L2	AC L2 IN
3	⊕	PE
4	A	DMX A input/relaunch
5	A	DMX A input/relaunch
6	B	DMX B input/relaunch
7	B	DMX B input/relaunch
8	S	DMX shield
9	S	DMX shield
10	⊕	PE
11	NTC	NTC
12	+1	LED1+
13	-1	LED1-
14	+2	LED2+
15	-2	LED2-
16	+3	LED3+
17	-3	LED3-



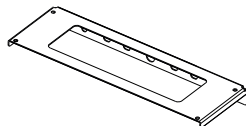
GWP20031 - DALI  
GWP20032 - DMX



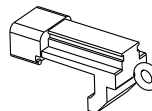
GWP20003



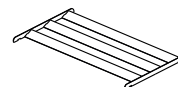
GWP20004



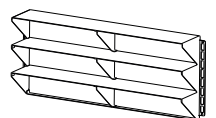
GWP20006



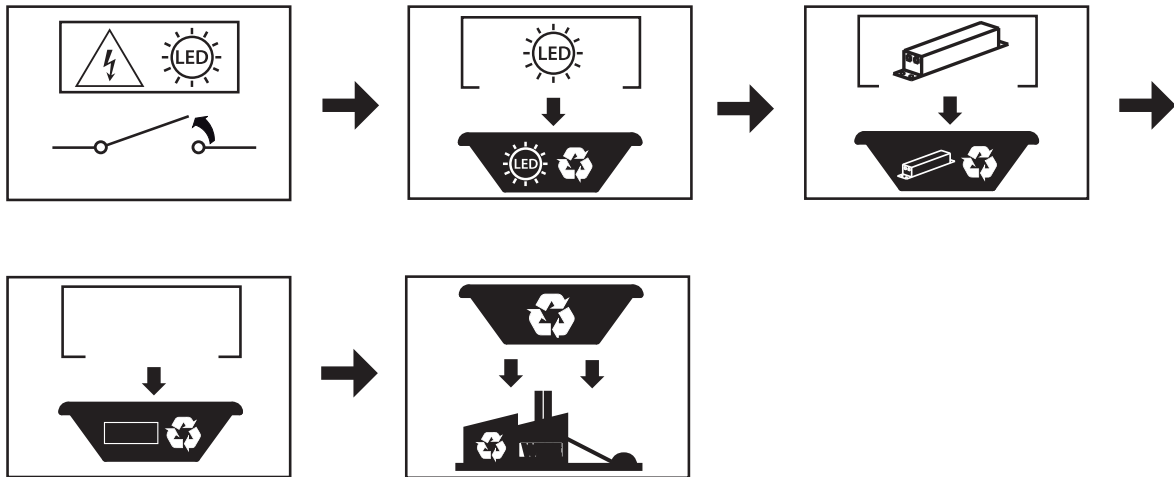
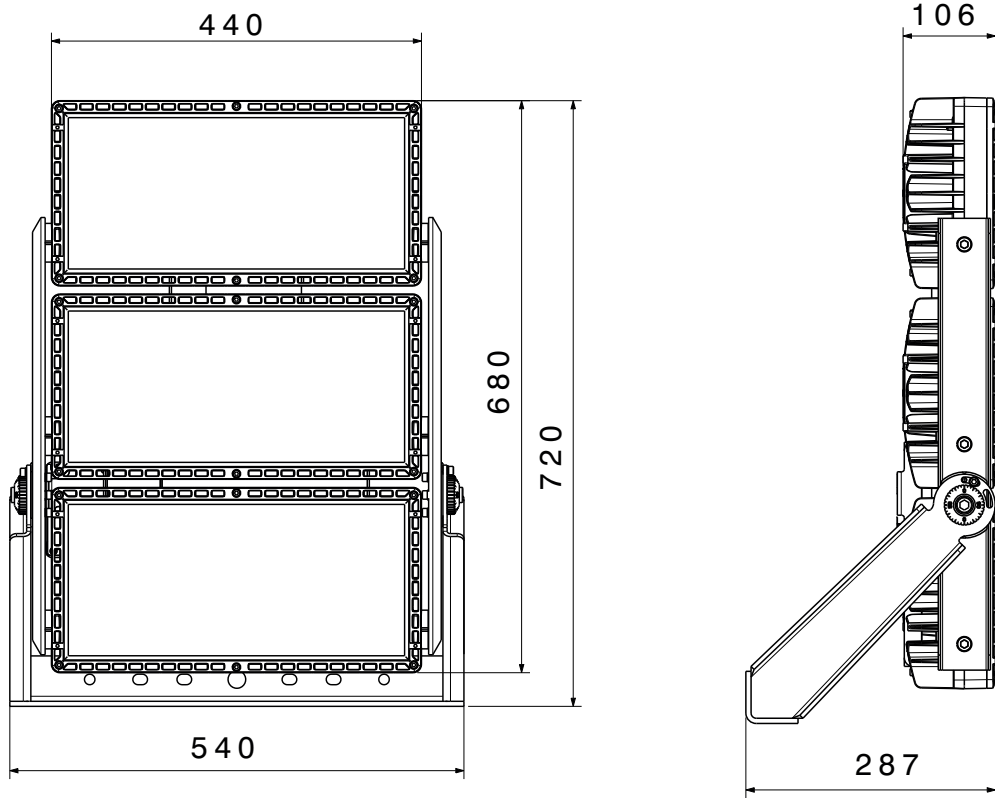
GWP2904



GWP2905



GWP2907



Punto di contatto indicato in adempimento ai fini delle direttive e regolamenti UE applicabili:  
Contact details according to the relevant European Directives and Regulations:  
GEWISS S.p.A. Via A.Volta, 1 IT-24069 Cenate Sotto (BG) Italy tel: +39 035 946 111 E-mail: qualitymarks@gewiss.com

According to applicable UK regulations, the company responsible for placing the goods in UK market is:  
GEWISS UK LTD - Unity House, Compass Point Business Park, 9 Stocks Bridge Way, ST IVES  
Cambridgeshire, PE27 5JL, United Kingdom tel: +44 1954 712757 E-mail: gewiss-uk@gewiss.com



**+39 035 946 11**  
8:30 - 12:30 / 14:00 - 18:00  
lunedì - venerdì / monday - friday



[www.gewiss.com](http://www.gewiss.com)

