

Détecteur de mouvement - Professional Line

# IS 2160 ECO

noir

EAN 4007841 605919

vertriebsdatenblatt\_artikelnummer 605919



infrared sensor  
160°



max. 12 m

600 W

600 W max.  
(LED-ready)



IP54



Sensor 70° ver.,  
40° hor.



2 - 2000 lux



8 sec - 35 min



Ideal 2 m



energy saving

5 years

manufacturer's  
warranty  
[steinel-professional.de/garantie](https://www.steinel.de/garantie)

## Description du fonctionnement

Il a trouvé le truc ! Détecteur de mouvement infrarouge IS 2160 ECO pour l'intérieur et l'extérieur, idéal pour les entrées et les terrains plus petits, hauteur de montage idéale de 2 m, angle de détection de 160°, portée jusqu'à 12 m (tangentielle), seuils temporel et de crépuscularité réglables, détecteur orientable de 40° à l'horizontale et de 70° à la verticale.

# IS 2160 ECO

noir

EAN 4007841 605919

vertriebsdatenblatt\_artikelnummer 605919



## Caractéristiques techniques

Modèle	Détecteur de mouvement	Tubes fluorescents non compensés	500 VA
Dimensions (L x l x H)	73 x 78 x 113 mm	Tubes fluorescents compensés par série	406 VA
Alimentation électrique	230 – 240 V / 50 Hz	Tubes fluorescents compensés en parallèle	406 VA
Technologie de détection	infrarouge passif	Sortie de commutation 1, lampes halogènes basse tension	500 VA
Emplacement	Extérieur, Intérieur	Lampes LED	16 W
Lieu d'installation	mur	Lampes LED > 2 W	64 W
Montage	En saillie	Lampes LED > 8 W	64 W
Hauteur de montage	1,80 – 3,00 m	Charge capacitive en µF	88 µF
Portée radiale	r = 3 m (13 m <sup>2</sup> )	Réglage de l'éclairage permanent	Non
Portée tangentielle	r = 12 m (201 m <sup>2</sup> )	Fonction balisage	Non
Angle de détection	160 °	Réglages via	Potentiomètres
Angle d'ouverture	40 °	Avec télécommande	Non
Zones de commutation	260 zones de commutation	Mise en réseau possible	Oui
Hauteur de montage optimale	2 m	Type de la mise en réseau	Maître/maître
Cadrage mécanique	Non	Indice de protection	IP54
Protection au ras du mur	Non	Matériau	Matière plastique
Possibilité de neutraliser la détection par segments	Oui	Température ambiante	-20 – 50 °C
Cadrage électronique	Non	Emplacement, pièce	extérieur, entrée, tout autour du bâtiment, terrasse / balcon, Cour et allée
Réglage du seuil de déclenchement Teach (apprentissage)	Non	Coloris	noir
Réglage de la luminosité de déclenchement	2 – 2000 lx	Couleur, RAL	9005
Temporisation	8 s – 35 Min.	Cartes, certificats	VDE
Puissance	600 W	Garantie du fabricant	5 ans
Sortie de commutation 1, charge ohmique	600 W	Variante	noir
Sortie de commutation 1, nombre LED/tubes fluorescents	4 pcs.	UC1, Code EAN	4007841605919
Tubes fluorescents ballasts électroniques	430 W		

# IS 2160 ECO

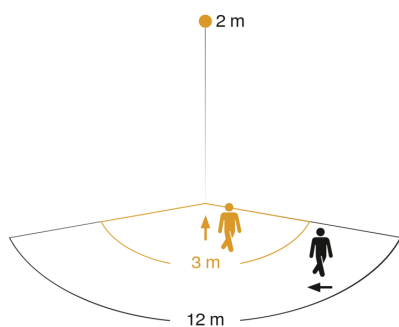
noir

EAN 4007841 605919

vertriebsdatenblatt\_artikelnummer 605919



## Zone de détection

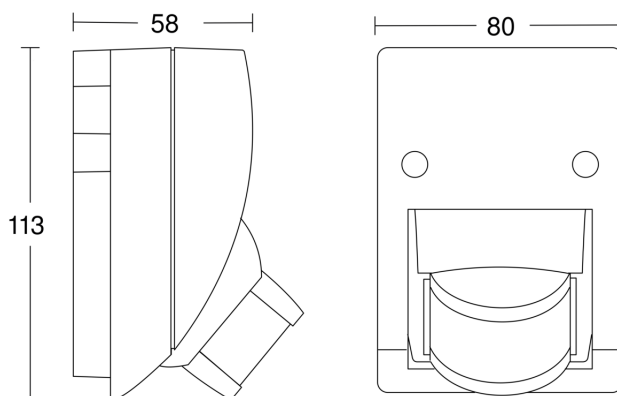


Mögliche Montagehöhe: 1,80 m – 3,00 m

Orange: radial

Schwarz: tangential

## Dessin dimensionnel



## Schéma du circuit

