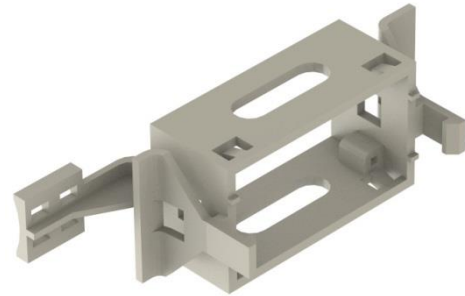


10027510	DATENBLATT	
Gültig ab: 18.09.2018	EPIC® H-B 10 Q+E MONTAGESYSTEM OBERTEIL	

Beschreibung

- Zur Montage von Steckverbindereinsätzen auf Hutschienen nach DIN EN 60715



Allgemeine Kennwerte

Bauform	Oberteil
Ausführung	H-B 10
Temperaturbereich	-40°C bis +100°C, kurzzeitig bis +125°C

Mechanische Eigenschaften

Steckzyklen	max. 50
-------------	---------

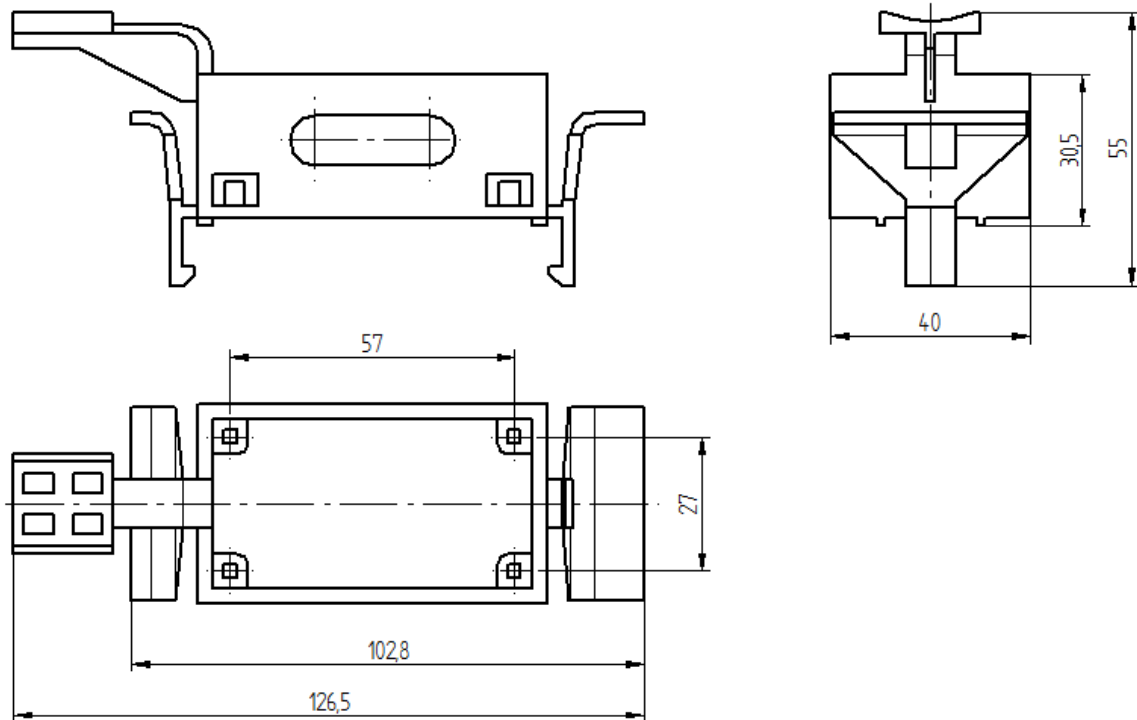
Werkstoffe und Oberflächen

Material	PC
Brennbarkeitsklasse nach UL 94	V0

Ersteller: MANA2/PDP Freigegeben: IVSE1/PDP	Dokument: DB10027510DE Version: 01	Seite 1 von 2
--	---------------------------------------	---------------

10027510	DATENBLATT	
Gültig ab: 18.09.2018	EPIC® H-B 10 Q+E MONTAGESYSTEM OBERTEIL	

Technische Zeichnungen



Hinweis

Die Fotografien sind nicht maßstäblich und keine detailgetreuen Abbildungen der jeweiligen Produkte.

Ersteller: MANA2/PDP Freigegeben: IVSE1/PDP	Dokument: DB10027510DE Version: 01	Seite 2 von 2
--	---------------------------------------	---------------