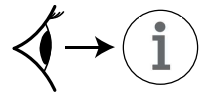
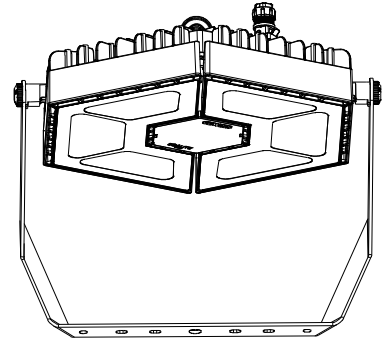
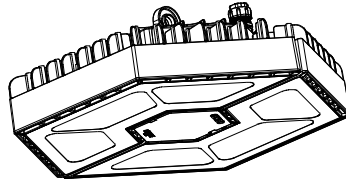
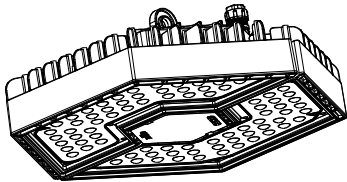


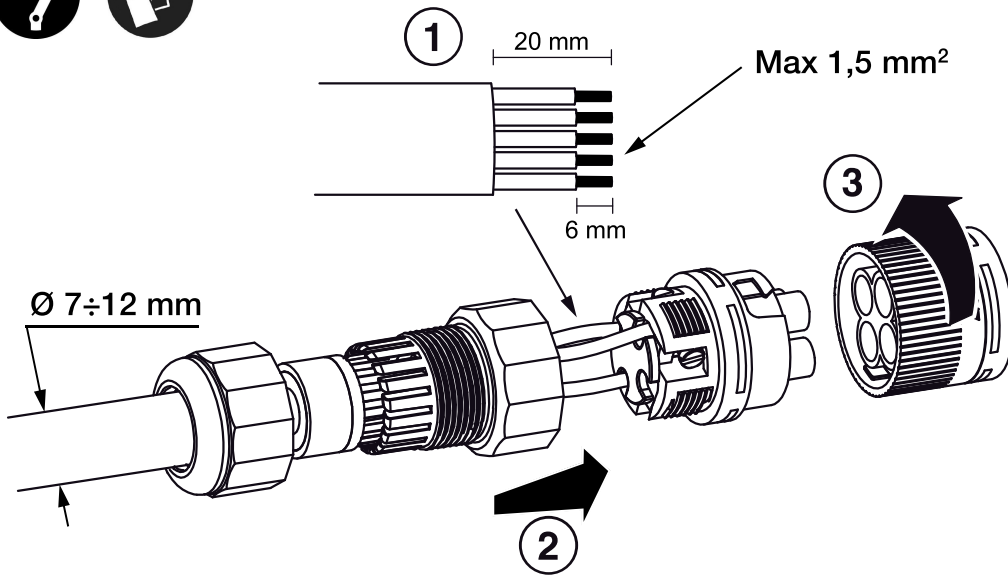
HIGHBAY - FLOODLIGHTS



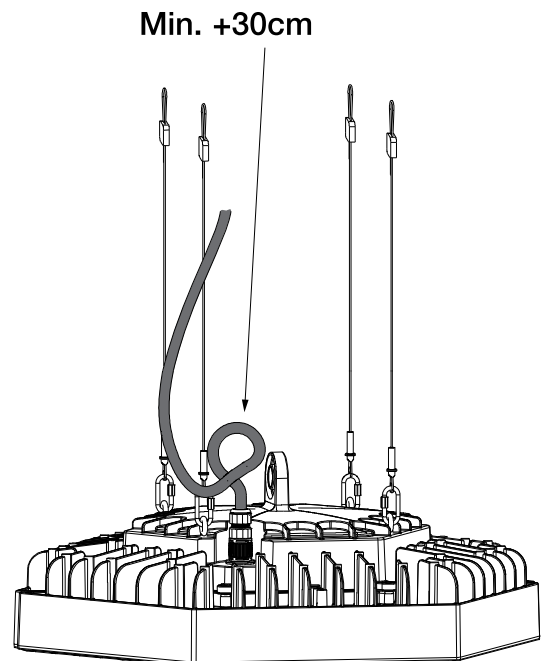
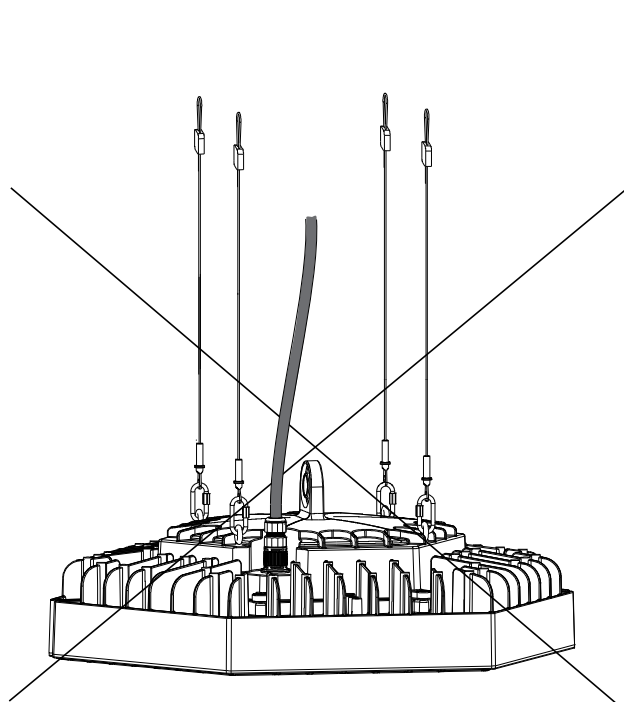
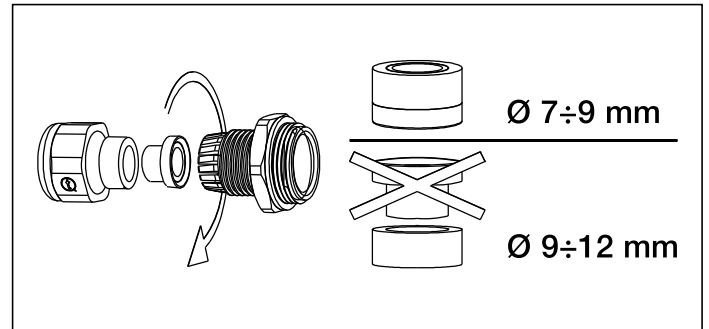
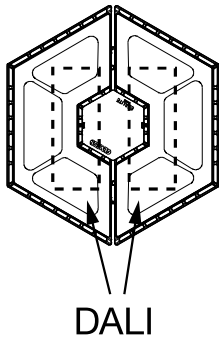
$t_a +50^\circ\text{C}$

		IP			
30°		IP65			
60° 90° ELL		IP65			
		IP66			

	Kg		
	11,2	0,18 m ²	0,07 m ²
	13,7	0,2 m ²	0,07 m ²

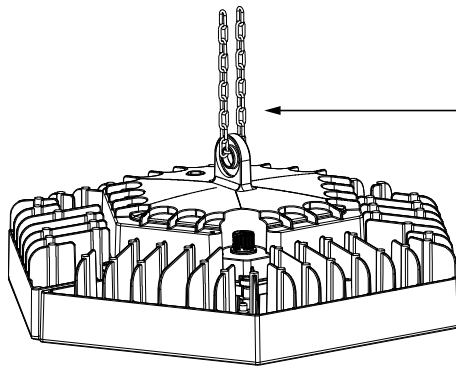


①	=	L
③	=	N
④	=	⊕
②	=	DALI
⑤	=	

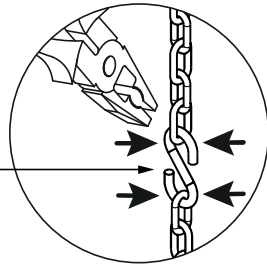




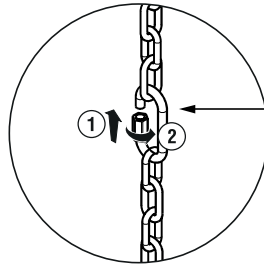
30° - 60° - 90°



GWS6922



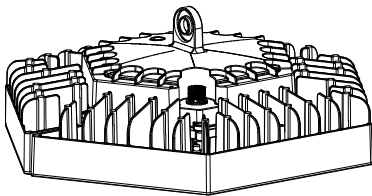
GWS6923



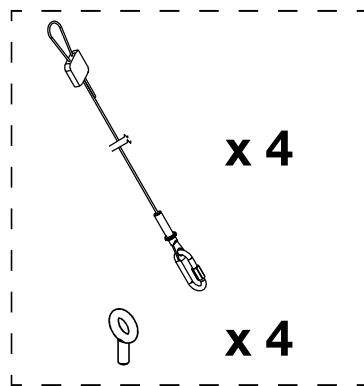
GWS6926



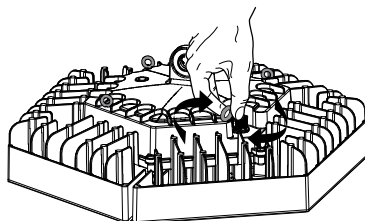
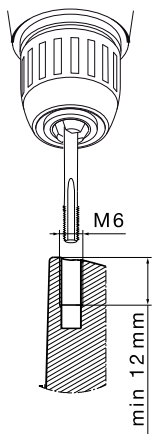
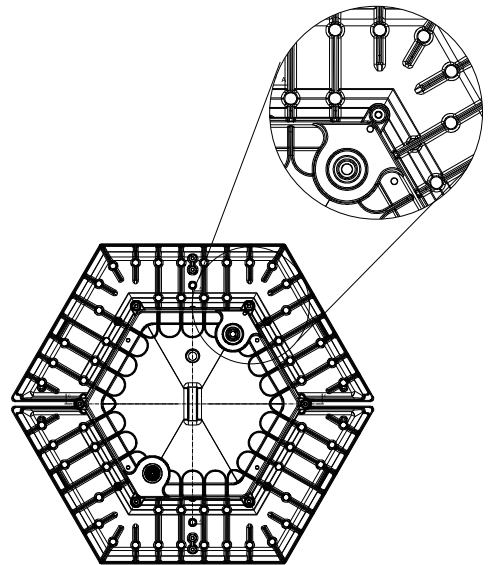
30° - 60° - 90°



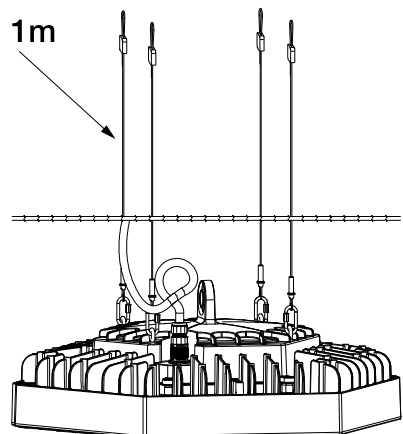
+



GWS6921

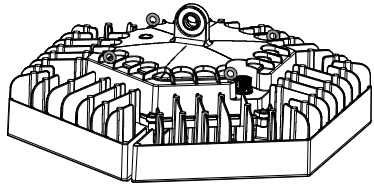


L = 1m

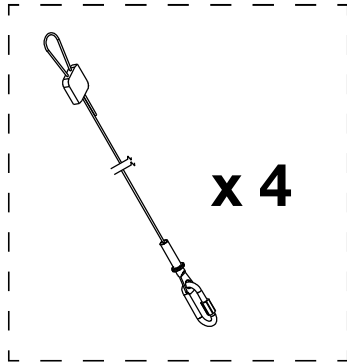




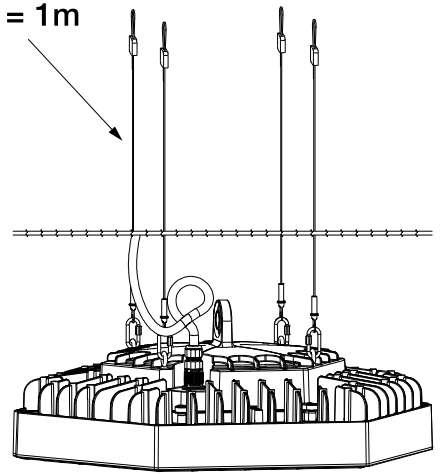
ELLIPTICAL



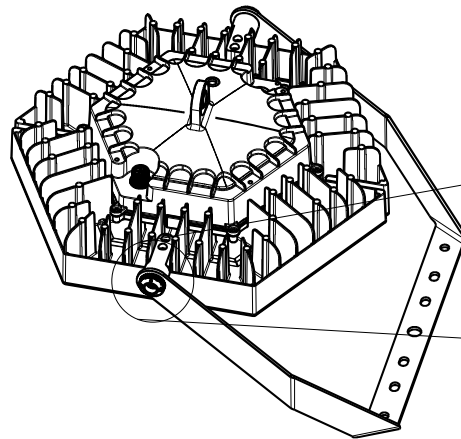
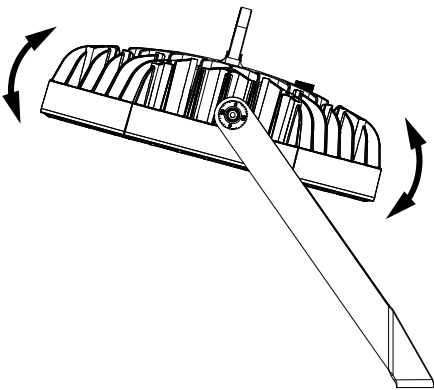
+



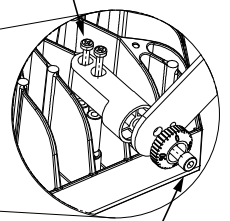
L = 1m



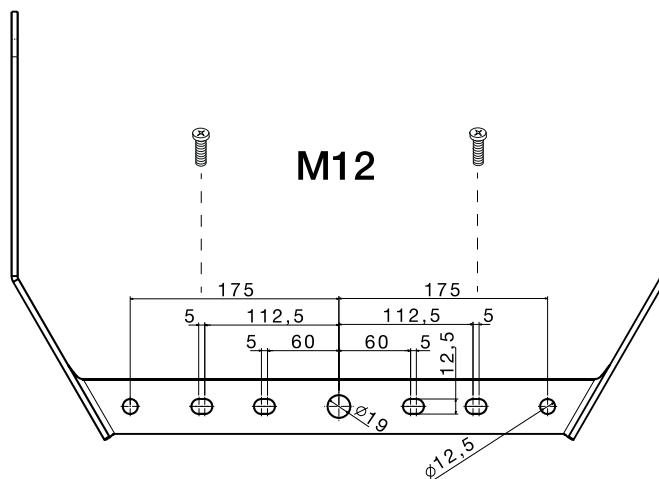
30° - 60° - 90° - ELLIPTICAL

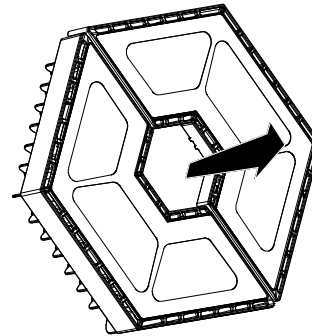
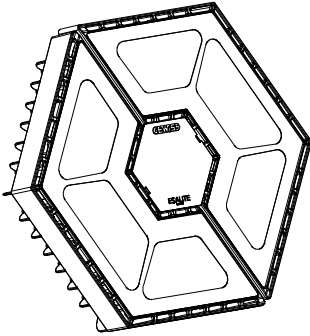


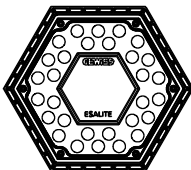
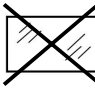
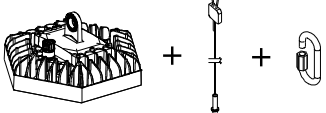


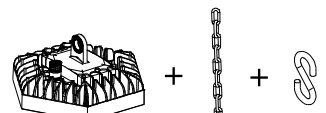


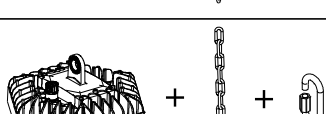


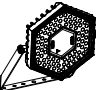


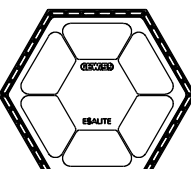
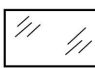

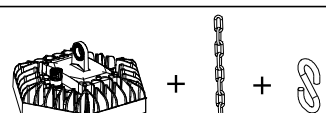


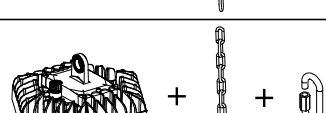
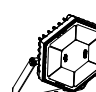


Max 8 Nm

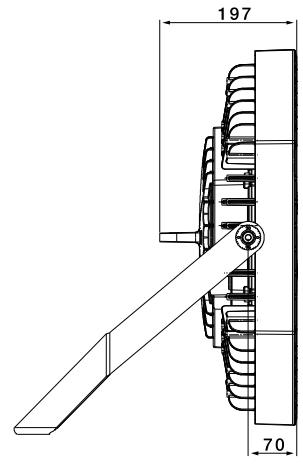
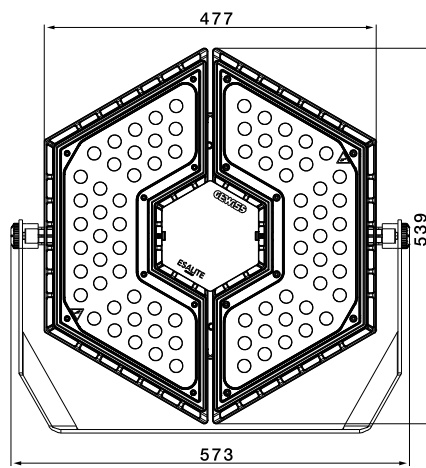
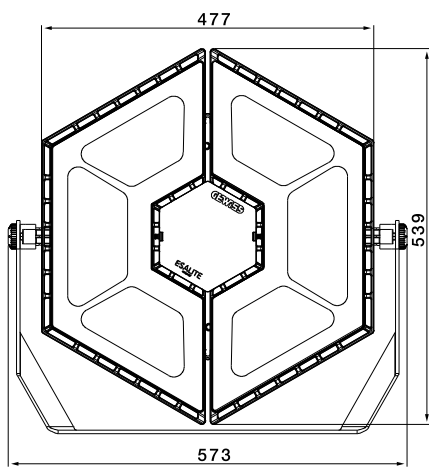
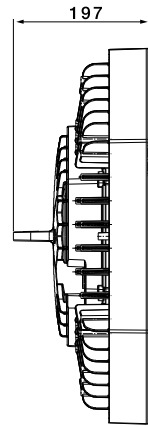
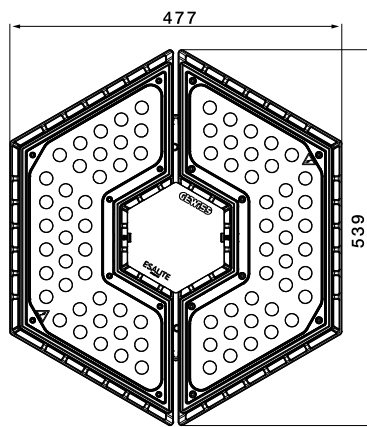
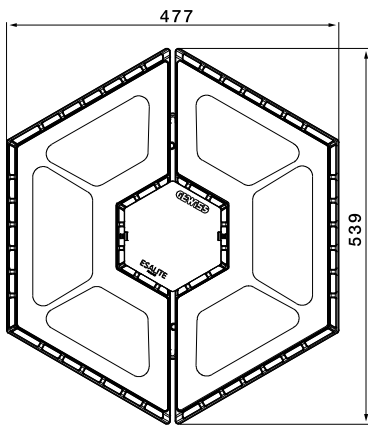
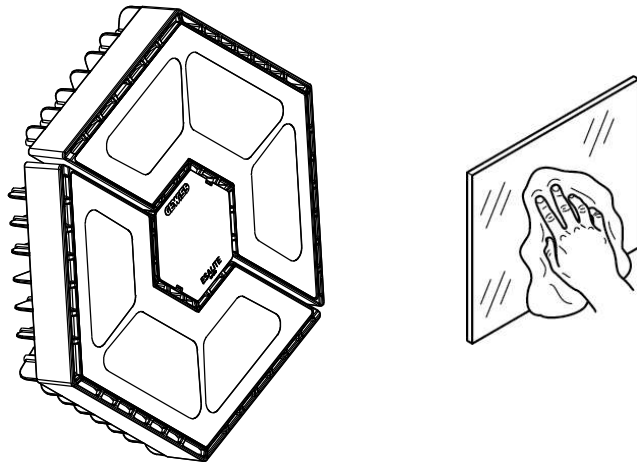
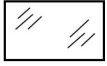


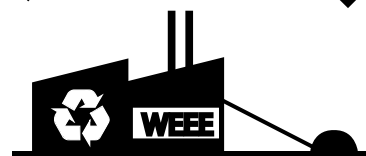
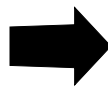
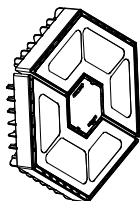
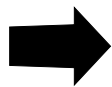
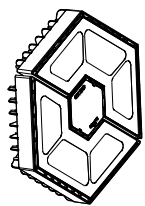
Max 25 Nm





 			
			
			
			
 		OK	
			
		OK	
			





Punto di contatto indicato in adempimento ai fini delle direttive e regolamenti UE applicabili:

Contact details according to the relevant European Directives and Regulations:

GEWISS S.p.A. Via A.Volta, 1 IT-24069 Cenate Sotto (BG) Italy tel: +39 035 946 111 E-mail: qualitymarks@gewiss.com



+39 035 946 111

8.30 - 12.30 / 14.00 - 18.00
lunedì - venerdì - monday - friday



+39 035 946 260



sat@gewiss.com
www.gewiss.com