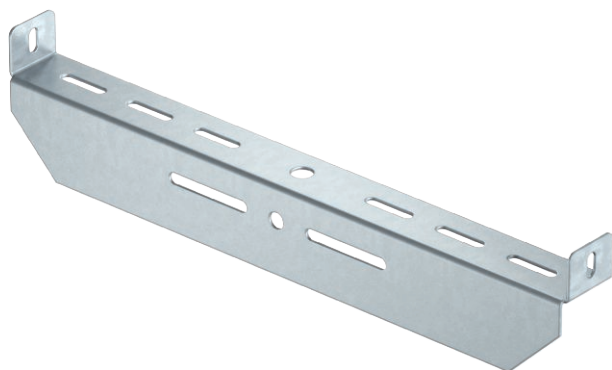


Tehnisko datu lapa

Universāla centrālā piekare

Art.-Nr. 6358884

OBO
BETTERMANN



Centrālā piekare, universāla, nostiprināšanai pie vītņstiepiem un iekārtajiem statņiem.



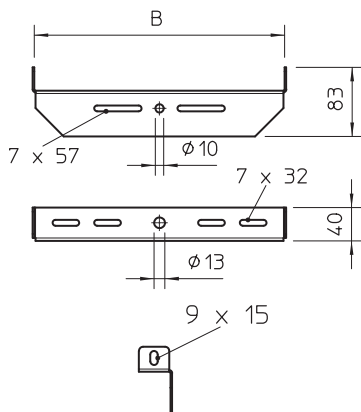
St	Tērauds
FT	karsti cinkots

Produkta papildus teksta norādījumi | Šis centrālās piekares ieteicamais pielietojums kombinācijā ar kabeļu telpēm un režģveida renēm.

Pamatdati

Art.-Nr.	6358884
Tips	MAHU 200 FT
Apzīmējums 1	Centrāla iekāre
Apzīmējums 2	universāls
Dimensija	B200mm
Materiāls	Tērauds
Materiāla saīsinājums	St
Virsmas	karsti cinkots
Virsmas atbilstoši DIN	DIN EN ISO 1461
Virsmas saīsinājums	FT
Mazākā VK vienība (VG)	1,00 gab.
Svars	28,70 kg/100 gab.

Tehniskie dati



Platums	200,00 mm
Vītņstienim	M12
metriskajam vītņstienim	12,00
Regulējams	<input type="checkbox"/>

Tehnisko datu lapa

Universāla centrālā piekare

Art.-Nr. 6358884



Tehniskie dati

piej. slodze:

Tehnisko datu lapa

Universāla centrālā piekare

Art.-Nr. 6358884



Tehniskie dati

piej. slodze: