

Tehnisko datu lapa

Kabeļu skava 16 vadiem

Art.-Nr. 2204000



Metāla kabeļu skavas nesatur halogēnus, ir ugunsizturīgas un nodrošina lielu mehānisko izturību arī ugunsgrēka gadījumā. Kabeļu spalles ir sertificētas lietošanai arī kā kabeļiem pielāgots izpildījuma variants elektroinstalācijas funkciju nodrošināšanai atb. DIN 4102, 12. daļai. Distances elements 2033 D 15 x 3 G (jāpasūta atsevišķi) palielina kabeļu skavu iespīlēšanas augstumu no 10 uz 13 mm. Kabeļu skavas ir piemērotas ugunsdrošai montāžai virs ugunszaīgsardzības griestiem atbilstoši DIN 4102.

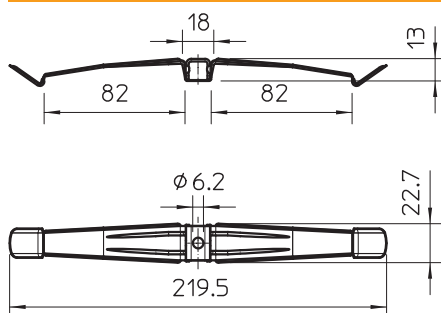


A2 Nerūsējošais tērauds 1.4310
2B neizolēts, apstrādāts

Pamatdati

Art.-Nr.	2204000
Tips	2033 M A2
Apzīmējums 1	Atsperklemme
Dimensija	2x8 NYM3x1,5
Materiāls	Nerūsējošais tērauds, materiāls 1.4310
Materiāla saīsinājums	A2
Virsmas saīsinājums	neizolēts, apstrādāts
Virsmas saīsinājums	2B
Mazākā VK vienība (VG)	25,00 gab.
Svars	2,31 kg/100 gab.

Tehniskie dati



Kabeļu daudzums NYM 3 x 1,5	16,00
Ugunsizturīga izpildījuma variants	<input type="checkbox"/>
Piemērots funkciju nodrošināšanai	<input checked="" type="checkbox"/>
Nesatur halogēnus	<input checked="" type="checkbox"/>
Ar dībeli	<input type="checkbox"/>