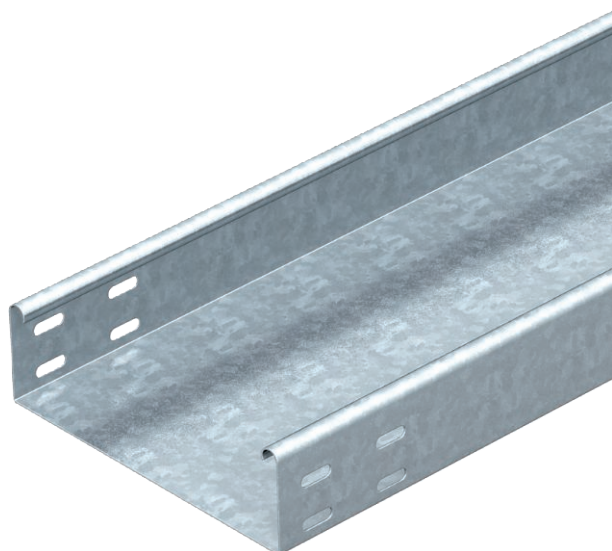


# Tehnisko datu lapa

## Kabeļu rene SKSU 60

Art.-Nr. 6064307



SKSU 60 = neperforeta smagas konstrukcijas kabeļu reņu sistēma ar malas augstumu 60 mm.



St	Tērauds
FT	karsti cinkots

Produkta papildus teksta norādījumi	Kabeļu rene abās pusēs ir aprīkota ar savienotājiem paredzētiem caurumiem. Garenie savienotāji ir pasūtāmi atsevišķi.
Produkta papildu apraksts 1	Magnētiskā ekranējuma efektivitāte bez vāka 20 dB, ar vāku 50 dB.

### Pamatdati

Art.-Nr.	6064307
Tips	SKSU 610 FT
Apzīmējums 1	Kabeļu rene SKSU
Apzīmējums 2	neperforeta ar savien.caurum.
Ražotājs	OBO
Dimensija	60x100x3000
Materiāls	Tērauds
Materiāla saīsinājums	St
Virsmas	karsti cinkots
Virsmas atbilstošī DIN	DIN EN ISO 1461
Virsmas saīsinājums	FT
Mazākā VK vienība (VG)	3,00 m
Svars	302,67 kg/100 m

# Tehnisko datu lapa

## Kabeļu rene SKSU 60

Art.-Nr. 6064307

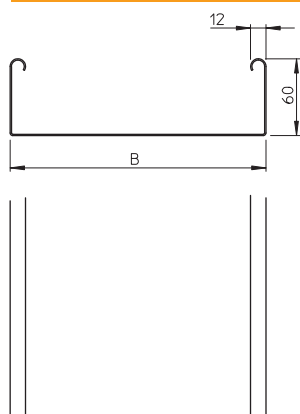


### Tehniskie dati



Derīgais šķērsgriezums	5.800,00 mm <sup>2</sup>
Derīgais šķērsgriezums	58,00 cm <sup>2</sup>
Piemērots funkciju nodrošināšanai	<input type="checkbox"/>
Savienotāja izpildījums	bez savienotāja
Ar augšējo daļu	<input type="checkbox"/>
Grīdā izveidoti caurumi montāžas vajadzībām	<input type="checkbox"/>
NATO perforācijas šablons	<input type="checkbox"/>
Nerūsējošs tērauds, kodināts	<input type="checkbox"/>
Sānu caurumi	<input type="checkbox"/>
Gara laiduma izpildījums	<input type="checkbox"/>

### Izmēri

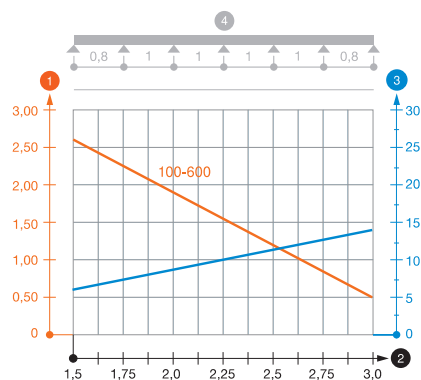


Garums	3.000,00 mm
Platums	100,00 mm
Augstums	60,00 mm
Malas augstums	60,00 mm
Izmērs B	100,00 mm
Loksnes biezums	1,50 mm

### pieļ. slodze:

Balstu atstatums 1,5 m	2,60 kN/m
Balstu atstatums 2,0 m	1,90 kN/m
Balstu atstatums 2,5 m	1,10 kN/m
Balstu atstatums 3,0 m	0,55 kN/m

### pieļ. slodze:



SKSU 60 tipa kabeļu renes slodzes diagramma

- 1 Pieļaujama kabeļu renes/trepju noslogojums kN/m nerēķinot slodzi instalācijas laikā
  - 2 Attālums starp balstiem, m
  - 3 Profila izliece mm pie pieļaujamās slodzes kN/m
  - 4 Slodzes shēma pārbaudes laikā
- Slodzes līkne ar mm izteiktu kabeļu renes/trepju platumu  
— Profila izlieces līkne atkarībā no balstu attāluma