

00009045	DATENBLATT	
Gültig ab: 23.05.2022	EPIC® SIGNAL R 3.0 D PG16	

Beschreibung

- Rundsteckverbinder mit Lötanschluss
- 21polig und 26polig
- höchste Kontaktdichte auf kleinem Bauraum
- Steckverbinder in LötAusführung für einfache Instandhaltung



Allgemeine Kennwerte

Serie	SIGNAL R 3.0 D
Kontaktzahlen	21 pol. / 26 pol.
Polbild	Stift E-Teil / Buchse P-Teil
Kodierung	N
Bemessungsspannung in V	24V AC / 60 VDC
Bemessungsstoßspannung	1,5 kV
Bemessungsstrom in A	7,5 A
Durchgangswiderstand	< 3 mOhm
Kontakte	Kupferlegierung , vergoldet
Leitungsanschluss	Lötanschluss: bis 1,0 mm ²
Klemmbereich	6,5 - 16
Schutzart	IP 67 (maximal erreichbar, abhängig von verwendeter Kabelverschraubung)
Steckzyklen	500
Temperaturbereich	-40°C bis +100°C, kurzzeitig bis +125°C

Werkstoffe/Oberfläche

Gehäuse	Kupferlegierung , vernickelt
Isolierkörper	Thermoplast
Dichtung	Chloropren-Kautschuk

Versionen

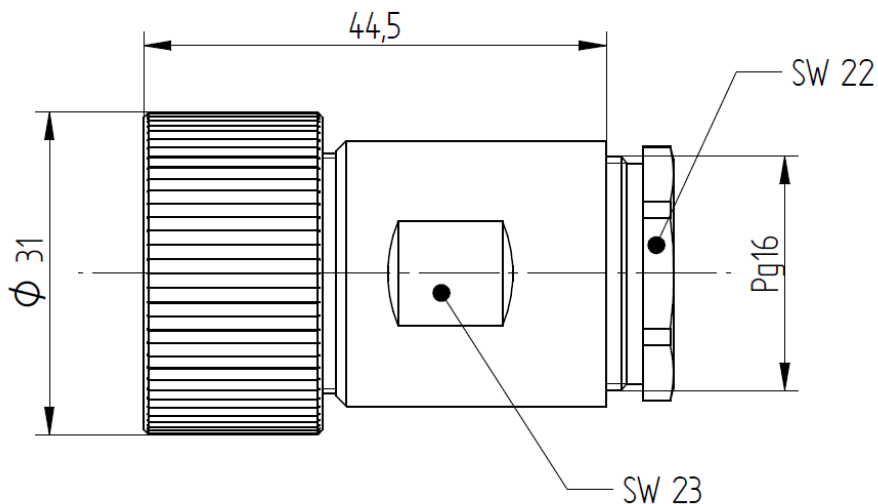
Artikel-Nr.	Artikelbezeichnung	Version	Kontakte	Polbild	Kabelklemmbereich	Kodierung
00009045	EPIC® SIGNAL R 3.0 D PG 16	Stift	1 - 21	E-Part	6,5 - 16 mm	N
00008899	EPIC® SIGNAL R 3.0 D PG 16	Stift	1 - 26	E-Part	6,5 - 16 mm	N
00008749	EPIC® SIGNAL R 3.0 D PG 16	Buchse	1 - 21	P-Part	6,5 - 16 mm	N
00008829	EPIC® SIGNAL R 3.0 D PG 16	Buchse	1 - 26	P-Part	6,5 - 16 mm	N

Ersteller: FICE1/PDP Freigegeben: VACH1/PDP	Dokument: DB00009045DE Version: 02	Seite 1 von 3
--	---------------------------------------	---------------

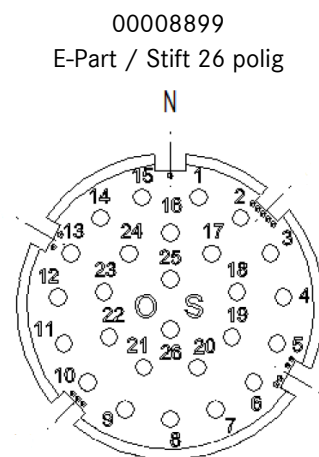
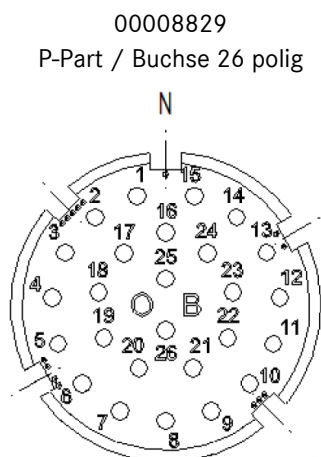
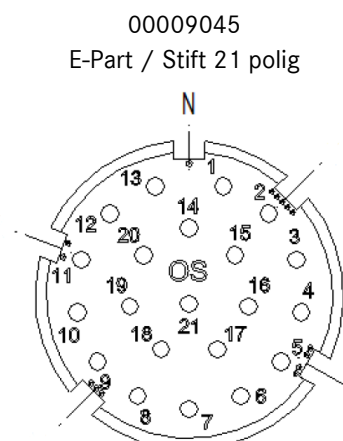
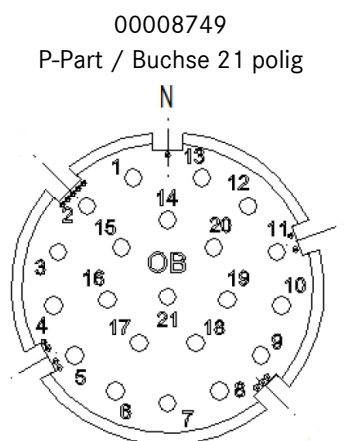
00009045	DATENBLATT	
Gültig ab: 23.05.2022	EPIC® SIGNAL R 3.0 D PG16	

Technische Zeichnungen

Gehäuse



Isolierkörper (Steckseite)



Ersteller: FICE1/PDP Freigegeben: VACH1/PDP	Dokument: DB00009045DE Version: 02	Seite 2 von 3
--	---------------------------------------	---------------

Wir behalten uns alle Rechte gemäß DIN ISO 16016 vor.

PD 0019/05_04.18DE

00009045	DATENBLATT	
Gültig ab: 23.05.2022	EPIC® SIGNAL R 3.0 D PG16	



Korrosionsbeständig



Maschinen- und Anlagenbau



Mechanische Beständigkeit



Platzbedarf

Info

Kompakter und zuverlässiger Steckverbinder für vieladrige Signalkabel

Anwendungsgebiete

Maschinen- und Apparatebau Mess-, Steuer- und Regeltechnik

Hinweis

Die Fotografien sind nicht maßstäblich und keine detailgetreuen Abbildungen der jeweiligen Produkte.

Ersteller: FICE1/PDP Freigegeben: VACH1/PDP	Dokument: DB00009045DE Version: 02	Seite 3 von 3
--	---------------------------------------	---------------