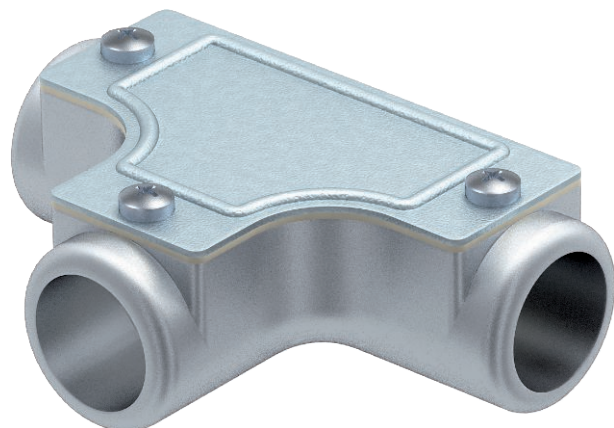


Tehnisko datu lapa

Kontroles T veida detaļa bez vītnes

Art.-Nr. 2047593



Kontroles T veida detaļa, spraužamu cauruļu savienošanai, veidojot caurulvadu līniju atzarojumu. Augšējā daļa, noņemama, atvieglo vadu ievietošanu un vēlākai kontrolei.

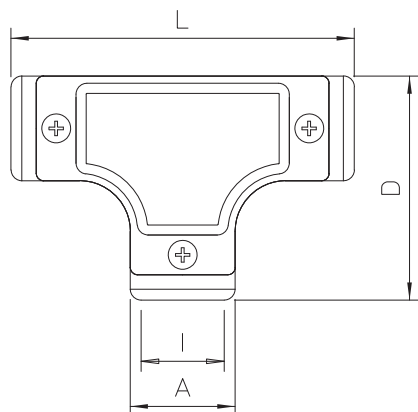


AIG Zem spiediena liets alumīnijs

Pamatdati

Art.-Nr.	2047593
Tips	SKT50W ALU
Apzīmējums 1	T-elements
Apzīmējums 2	bez vītnes
Dimensija	Ø50mm
Materiāls	zem spiediena liets alumīnijs
Materiāla saīsinājums	AIG
Mazākā VK vienība (VG)	2,00 gab.
Svars	53,10 kg/100 gab.

Tehniskie dati



Garums	194,00 mm
Izmērs D	124,50 mm
Izmērs L	194,00 mm
Izmērs M	50
Izpildījums	Spraudņi
Izmērs	50
Nesatur halogēnus	<input type="checkbox"/>
Pulēta virsma	<input type="checkbox"/>
Virsmas matēta	<input type="checkbox"/>