

DE STEINEL Vertrieb GmbH
Dieselstraße 80-84 · 33442 Herzebrock-Clarholz
Tel.: +49/5245/448-188
www.steinel.de

AT Steinel Austria GmbH
Hirschstettner Strasse 19/A/2/2 · A-1220 Wien
Tel.: +43/1/2023470 · info@steinel.at

CH PUAG AG
Oberebenestrasse 51 · CH-5620 Bremgarten
Tel.: +41/56/6488888 · info@puag.ch

GB STEINEL U.K. LTD.
25, Manasty Road · Axis Park · Orton Southgate
GB-Peterborough Cambs PE2 6UP
Tel.: +44/1733/366-700 · steinel@steinel.co.uk

IE Socket Tool Company Ltd
Unit 714 Northwest Business Park
Kilshane Drive Ballycoolin · Dublin 15
Tel.: 00353 1 8809120 · info@sockettool.ie

FR STEINEL FRANCE SAS
ACTICENTRE - CRT 2
Rue des Farnards - Bât. M - Lot 3
F-59818 Lesquin Cedex
Tél.: +33/3/20 30 34 00 · info@steinelfrance.com

NL Van Spijk B.V.
Postbus 2 · 5688 HP OIRSCHOT
De Scheper 402 · 5688 HP OIRSCHOT
Tel. +31 499 571810
info@vanspijk.nl · www.vanspijk.nl

BE VSA Belgium
Hagelberg 29 · B-2440 Geel
Tel.: +32/14/256050
info@vsabelgium.be · www.vsabelgium.be

LU Minusines S.A.
8, rue de Hogenberg · L-1022 Luxembourg
Tél. : (00 352) 49 58 58 1 · www.minusines.lu

ES SAET-94 S.L.
C/ Trepadella, nº 10 · Pol. Ind. Castellbisbal Sud
E-08755 Castellbisbal (Barcelona)
Tel.: +34/93/772 28 49 · saet94@saet94.com

IT STEINEL Italia S.r.l.
Largo Donegani 2 · I-20121 Milano
Tel.: +39/02/96457231
info@steinel.it · www.steinel.it

PT F.Fonseca S.A.
Rua Joao Francisco do Casal 87/89 Esgueira
3800-266 Aveiro · Portugal
Tel. +351 234 303 900
ffonseca@ffonseca.com · www.ffonseca.com

SE KARL H STRÖM AB
Verktygsvägen 4 · SE-553 02 Jönköping
Tel.: +46 36 550 33 00 · info@khs.se · www.khs.se

DK Roliba A/S
Hvidkærvej 52 · DK-5250 Odense SV
Tel.: +45 6593 0357 · www.roliba.dk

FI Oy Hedtec Ab
Lauttasaarentie 50 · FI-00200 Helsinki
Puh.: +358/207 638 000
valaistus@hedtec.fi · www.hedtec.fi/valaistus

NO Vilan AS
Olaf Helsetsvet 8 · N-0694 Oslo
Tel.: +47/22725000
post@vilan.no · www.vilan.no

GR PANOS Lingonis + Sons O. E.
Aristofanos 8 Str. · GR-10554 Athens
Tel.: +30/210/3212021 · lgonis@otenet.gr

TR SAOS Teknoloji Elektrik Sanayi ve Ticaret Limited Şirketi
Haliç Rifat Paşa mahallesi Yüzerhavuz Sokak
PERPA Ticaret Merkezi A Blok Kat No.313 · Şişli / İSTANBUL
Tel.: +90 212 220 09 20
iletisim@saosteknoloji.com.tr · www.saosteknoloji.com.tr

CZ ELNAS s.r.o.
Oblekovice 394 · CZ-67181 Znojmo
Tel.: +420/515/220126
info@elnas.cz · www.elnas.cz

PL „L.L.“ Spółka z ograniczoną odpowiedzialnością sp.ć.
Byków, ul. Wrocławska 43 · PL-55-095 Mirków
Tel.: +48 71 3980818
handlowy@langelukaszuk.pl · www.langelukaszuk.pl

HU DINOCOOP Kft
Radvány u. 24 · H-1118 Budapest
Tel.: +36/1/3193064 · dinocoop@dinocoop.hu

LT KVARCAS
Neries krantine 32 · LT-48463, Kaunas
Tel.: +370/37/408030 · info@kvarcas.lt

EE Fortronic AS
Tõöstuse tee 10 · EST-61715 Tõravandi
Ülenurme vald, Tartumaa
Tel.: +372/7/475208
info@fortronic.ee · www.fortronic.ee

SI ELEKTRO – PROJEKT PLUS D.O.O.
Suha pri Predosljah 12 SLO-4000 Kranj
PE GRENC 2 · 4220 Škofja Loka
Tel.: 00386-4-2521645 · GSM: 00386-40-856555
info@elektroprojektplus.si · www.priporocam.si

SK NECO SK, A.S.
Ružová ul. 111 · SK-01901 Ilava
Tel.: +421/42/4 45 67 10
neco@neco.sk · www.neco.sk

RO Steinel Distribution SRL
505400 Rasnov, jud. Brasov · Str. Campului, nr.1
FSR Hala Scularie Birourile 4-7
Tel.: +40(0)268 53 00 00 · www.steinel.ro

HR Daljinsko upravljanje d.o.o.
Bedriča Smetane 10 · HR-10000 Zagreb
t/ 00385 1 388 66 77
daljinsko-upravljanje@inet.hr · www.daljinsko-upravljanje.hr

LV Amberg's SIA
Brīvības gatve 195-16 · LV-1039 Rīga
Tel.: 00371 67550740 · www.amberg.lv

BG ТАШЕВ-ГАЛВИНГ ООД
Бул. Климент Охридски № 68
1756 Сопня, България
Тел.: +359 2 700 45 45 4
info@tashev-galving.com · www.tashev-galving.com

RU Best - Snab
ул.1812 года, дом 12 · 121127 Москва - Россия
Тел: +7 (495) 280-35-53
info@steinel.ru · www.steinel.ru

CN STEINEL China
Representative Office
Shanghai Rm. 25 A · Huadu Mansion No. 838
Zhangyang Road Shanghai 200122
Tel: +86 21 5820 4486
james.chai@steinel.cn · info@steinel.cn · www.steinel.cn

110060829 11/2017_L Technische Änderungen vorbehalten. / Subject to technical modification without notice.



IR Quattro DALI



IR Quattro HD DALI



HF 360 DALI

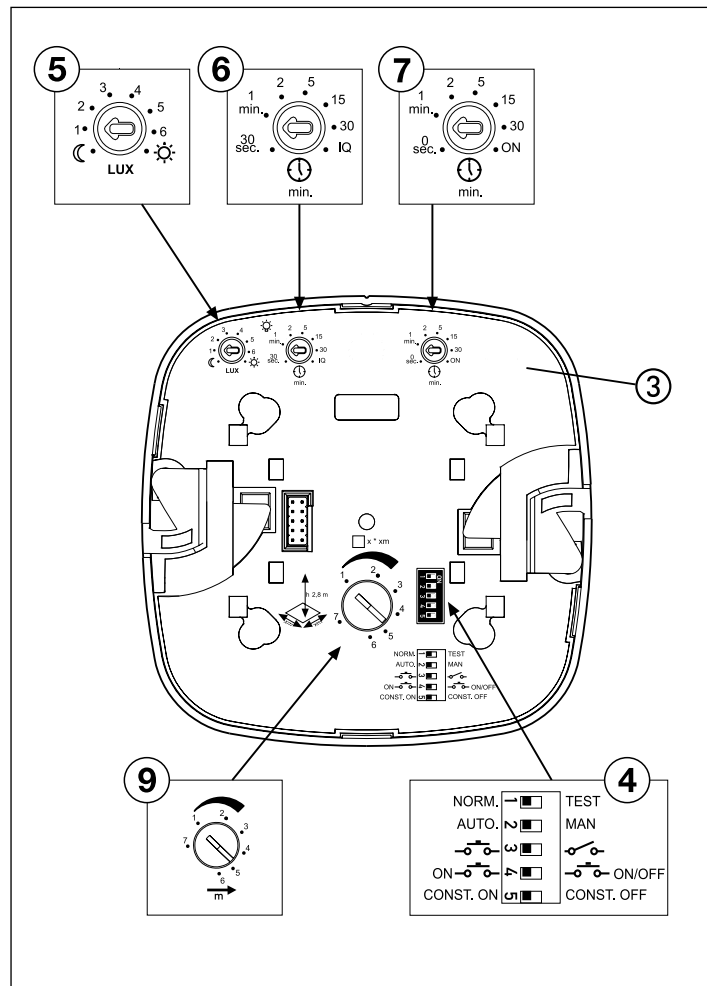
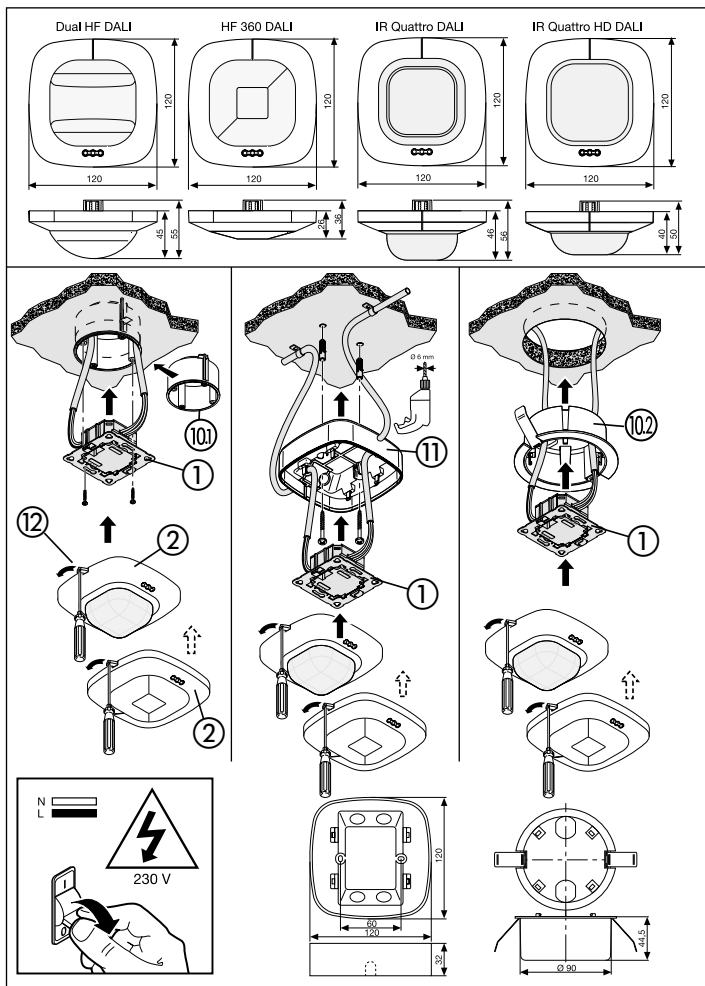


DUAL HF DALI

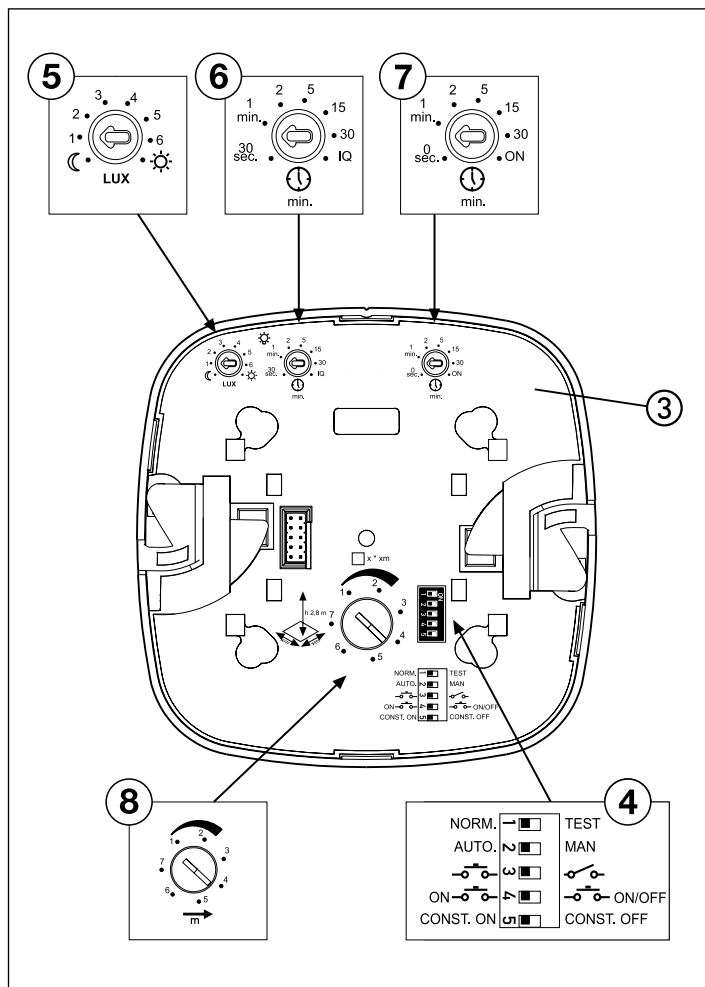
CONTROL
PRO
SYSTEM

Information
IR Quattro DALI
IR Quattro HD DALI
HF 360 DALI
DUAL HF DALI

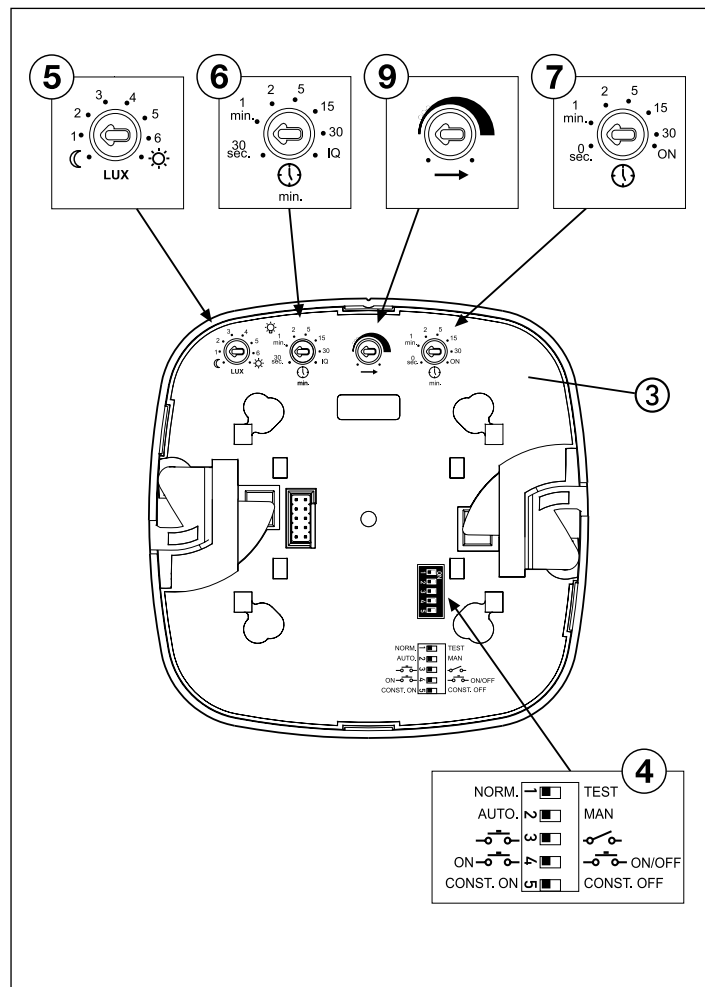
DE
GB
FR
NL
IT
ES
PT
SE
DK
FI
NO
GR
TR
HU





IR Quattro HD DALI



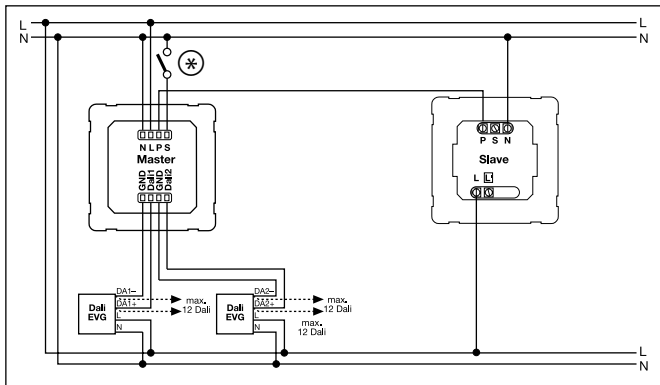
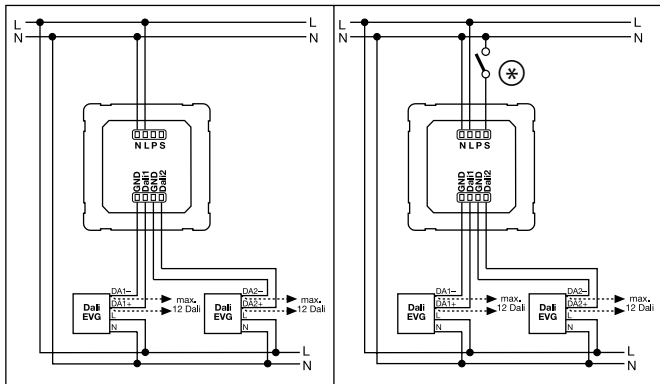
HF 360 DALI / DUAL HF DALI



		IR Quattro DALI			IR Quattro HD DALI		
		Presence	Radial	Tangential	Presence	Radial	Tangential
2,50 m	1	2,6 m x 2,6 m	2,6 m x 2,6 m	2,8 m x 2,8 m	3,6 m x 3,6 m	3,6 m x 3,6 m	4 m x 4 m
	2	2,9 m x 2,9 m	2,9 m x 2,9 m	2,8 m x 2,8 m	4 m x 4 m	4 m x 4 m	4 m x 4 m
	3	3,2 m x 3,2 m	3,2 m x 3,2 m	2,8 m x 2,8 m	4,6 m x 4,6 m	4,6 m x 4,6 m	5 m x 5 m
	4	3,4 m x 3,4 m	3,4 m x 3,4 m	3,8 m x 3,8 m	5,2 m x 5,2 m	5,2 m x 5,2 m	6 m x 6 m
	5	3,6 m x 3,6 m	3,8 m x 3,8 m	4,7 m x 4,7 m	5,8 m x 5,8 m	5,8 m x 5,8 m	8 m x 8 m
	6	4,1 m x 4,1 m	4,2 m x 4,2 m	5,6 m x 5,6 m	6,8 m x 6,8 m	6,8 m x 6,8 m	13 m x 13 m
	7	4,7 m x 4,7 m	4,7 m x 4,7 m	6,6 m x 6,6 m	7,8 m x 7,8 m	7,8 m x 7,8 m	18 m x 18 m
2,80 m	1	2,8 m x 2,8 m	2,8 m x 2,8 m	2,8 m x 2,8 m	3,8 m x 3,8 m	3,8 m x 3,8 m	4 m x 4 m
	2	3,1 m x 3,1 m	3,1 m x 3,1 m	3 m x 3 m	4,4 m x 4,4 m	4,4 m x 4,4 m	4,5 m x 4,5 m
	3	3,5 m x 3,5 m	3,5 m x 3,5 m	3,8 m x 3,8 m	5,1 m x 5,1 m	5,1 m x 5,1 m	5,5 m x 5,5 m
	4	3,9 m x 3,9 m	3,9 m x 3,9 m	4,5 m x 4,5 m	5,5 m x 5,5 m	5,5 m x 5,5 m	6,5 m x 6,5 m
	5	4,2 m x 4,2 m	4,2 m x 4,2 m	5,4 m x 5,4 m	5,9 m x 5,9 m	5,9 m x 5,9 m	8,5 m x 8,5 m
	6	4,4 m x 4,4 m	4,4 m x 4,4 m	6,1 m x 6,1 m	6,9 m x 6,9 m	6,9 m x 6,9 m	17 m x 17 m
	7	4,7 m x 4,7 m	4,7 m x 4,7 m	7,1 m x 7,1 m	7,9 m x 7,9 m	7,9 m x 7,9 m	20 m x 20 m
3,00 m	1	2,8 m x 2,8 m	2,8 m x 2,8 m	2,8 m x 2,8 m	4 m x 4 m	4 m x 4 m	4 m x 4 m
	2	3,2 m x 3,2 m	3,3 m x 3,3 m	3,3 m x 3,3 m	4,8 m x 4,8 m	4,8 m x 4,8 m	5 m x 5 m
	3	3,6 m x 3,6 m	3,8 m x 3,8 m	4,7 m x 4,7 m	5,6 m x 5,6 m	5,6 m x 5,6 m	6 m x 6 m
	4	3,7 m x 3,7 m	4,2 m x 4,2 m	5,4 m x 5,4 m	5,8 m x 5,8 m	5,8 m x 5,8 m	7 m x 7 m
	5	3,8 m x 3,8 m	4,7 m x 4,7 m	6,1 m x 6,1 m	6 m x 6 m	6 m x 6 m	9 m x 9 m
	6	4,2 m x 4,2 m	4,7 m x 4,7 m	6,6 m x 6,6 m	7 m x 7 m	8 m x 8 m	20 m x 20 m
	7	4,2 m x 4,2 m	4,8 m x 4,8 m	7 m x 7 m	8 m x 8 m	8 m x 8 m	22 m x 22 m
3,50 m	1	2,8 m x 2,8 m	4,7 m x 4,7 m	4,7 m x 4,7 m	4,8 m x 4,8 m	5 m x 5 m	6 m x 6 m
	2	3,2 m x 3,2 m	5,2 m x 5,2 m	5,6 m x 5,6 m	5 m x 5 m	5,5 m x 5,5 m	6 m x 6 m
	3	3,6 m x 3,6 m	5,6 m x 5,6 m	7,5 m x 7,5 m	5,4 m x 5,4 m	6 m x 6 m	6 m x 6 m
	4	3,7 m x 3,7 m	6,6 m x 6,6 m	9,1 m x 9,1 m	5,8 m x 5,8 m	7 m x 7 m	9,5 m x 9,5 m
	5	3,8 m x 3,8 m	7,1 m x 7,1 m	9,9 m x 9,9 m	6,2 m x 6,2 m	8 m x 8 m	13 m x 13 m
	6	4,2 m x 4,2 m	7,5 m x 7,5 m	11 m x 11 m	7,2 m x 7,2 m	9,5 m x 9,5 m	20,5 m x 20,5 m
	7	4,2 m x 4,2 m	8,6 m x 8,6 m	12 m x 12 m	8,2 m x 8,2 m	11 m x 11 m	28 m x 28 m

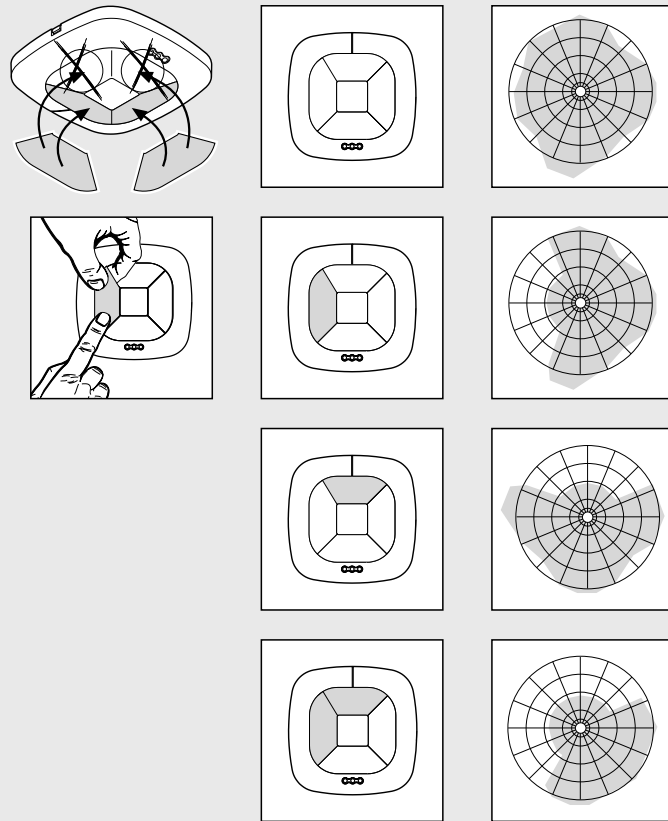
		IR Quattro DALI			IR Quattro HD DALI		
		Presence	Radial	Tangential	Presence	Radial	Tangential
4,00 m	1	—	3,8 m x 3,8 m	3,8 m x 3,8 m	—	6 m x 6 m	7 m x 7 m
	2	—	3,8 m x 3,8 m	4,7 m x 4,7 m	—	6 m x 6 m	7,5 m x 7,5 m
	3	—	3,8 m x 3,8 m	5,6 m x 5,6 m	—	6 m x 6 m	8 m x 8 m
	4	—	4,7 m x 4,7 m	7,5 m x 7,5 m	—	7 m x 7 m	12 m x 12 m
	5	—	4,7 m x 4,7 m	7,5 m x 7,5 m	—	8 m x 8 m	15 m x 15 m
	6	—	5,6 m x 5,6 m	8,5 m x 8,5 m	—	8 m x 8 m	20 m x 20 m
	7	—	7,5 m x 7,5 m	10 m x 10 m	—	8,4 m x 8,4 m	24 m x 24 m
5,00 m	1	—	—	—	—	6 m x 6 m	8 m x 8 m
	2	—	—	—	—	6,3 m x 6,3 m	11 m x 11 m
	3	—	—	—	—	6,7 m x 6,7 m	14 m x 14 m
	4	—	—	—	—	7 m x 7 m	17 m x 17 m
	5	—	—	—	—	7,4 m x 7,4 m	20 m x 20 m
	6	—	—	—	—	7,7 m x 7,7 m	24 m x 24 m
	7	—	—	—	—	8,1 m x 8,1 m	27 m x 27 m
6,00 m	1	—	—	—	—	7 m x 7 m	9 m x 9 m
	2	—	—	—	—	7,1 m x 7,1 m	12 m x 12 m
	3	—	—	—	—	7,3 m x 7,3 m	16 m x 16 m
	4	—	—	—	—	7,4 m x 7,4 m	19 m x 19 m
	5	—	—	—	—	7,5 m x 7,5 m	23 m x 23 m
	6	—	—	—	—	7,7 m x 7,7 m	26 m x 26 m
	7	—	—	—	—	7,8 m x 7,8 m	30 m x 30 m
8,00 m	1	—	—	—	—	7,4 m x 7,4 m	11 m x 11 m
	2	—	—	—	—	7,5 m x 7,5 m	15 m x 15 m
	3	—	—	—	—	7,7 m x 7,7 m	19 m x 19 m
	4	—	—	—	—	7,8 m x 7,8 m	24 m x 24 m
	5	—	—	—	—	7,9 m x 7,9 m	28 m x 28 m
	6	—	—	—	—	8,1 m x 8,1 m	32 m x 32 m
	7	—	—	—	—	8,2 m x 8,2 m	36 m x 36 m

14



* cable length < 50 m

15 HF 360 DALI



DE Bedienungsanleitung

Sehr geehrter Kunde,

vielen Dank für das Vertrauen, das Sie uns beim Kauf Ihres neuen STEINEL-Sensors entgegengebracht haben. Sie haben sich für ein hochwertiges Qualitätsprodukt entschieden, das mit größter Sorgfalt produziert, getestet und verpackt wurde.

Bitte machen Sie sich vor der Installation mit dieser Montageanleitung vertraut. Denn nur eine sachgerechte Installation und Inbetriebnahme gewährleistet einen langen, zuverlässigen und störungsfreien Betrieb.

Wir wünschen Ihnen viel Freude an Ihrem neuen STEINEL-Sensor.

⚠ Sicherheitshinweise

- Vor allen Arbeiten am Sensor die Stromzufuhr unterbrechen!
- Bei der Montage muss die anzuschließende elektrische Leitung spannungsfrei sein. Daher als erstes Strom

- abschalten und Spannungsfreiheit mit einem Spannungsprüfer überprüfen.
- Bei der Installation des Sensors handelt es sich um eine Arbeit an der Netzspannung. Sie muss daher fachgerecht

nach den landesspezifischen Installationsvorschriften und Anschlussbedingungen durchgeführt werden (VDE 0100).

Montage/Installation [Ⓜ] (s. Abb. Seite 2)

Der Sensor ist nur zur Unterputz-Deckenmontage in Räumen vorgesehen. Ein entsprechender Klammer-Deckenadapter sowie ein Aufputz-Adapter ist im Lieferumfang nicht enthalten.

Sensor- und Lastmodul werden montiert geliefert und müssen nach Einbau des Lastmoduls und vorgenommener Einstellung der Potis/Dips zusammen gesteckt werden. Anschließend muß das Sensormodul mit dem Verschlussmechanismus [Ⓜ] verriegelt werden, ggf. unter Zuhilfenahme eines Schraubendrehers.

Zubehör:
 Kaiser-Hohlwanddose
 EAN-Nr.: 4007841 000370
 Klammer-Deckenadapter
 EAN-Nr.: 4007841 002855
 Aufputz-Adapter
 EAN-Nr.: 4007841 000363
 Schutzkorb
 EAN-Nr.: 4007841 003036
 Nutzer-Fernbedienung RC 5
 EAN-Nr.: 4007841 592806
 Service-Fernbedienung RC 8
 EAN-Nr.: 4007841 559410

Gerätebeschreibung

- ① Lastmodul
- ② Sensormodul
- ③ Sensorunterseite
- ④ Dip-Schalter
 - (1) Normal-/Testbetrieb
 - (2) Halb-/Vollautomatik
 - (3) Taster/Schalter
 - (4) Taster ON / ON-OFF
 - (5) Konstantlichtregelung ON/OFF

- ⑤ Dämmerungseinstellung
- ⑥ Zeiteinstellung
- ⑦ Schaltausgang 1
- ⑦ Grundhelligkeit
- ⑧ Reichweiteneinstellung (IR)
- ⑨ Reichweiteneinstellung (HF)
- ⑩ Kaiser-Hohlwanddose, optional
- ⑩ Klammer-Deckenadapter, optional

- ⑪ Aufputz-Adapter IP 54, optional
- ⑫ Verschlussmechanismus
- ⑬ Montage/Installation
- ⑬ Parallelschaltungen
- ⑬ Abdeckfolien zur Minimierung des Erfassungsbereiches (HF 360 DALI).

Funktionsweise / Grundfunktion

Die Infrarot- und Hochfrequenz-Präsenzmelder der Control PRO Serie regeln die Beleuchtung z. B. in Büros, WCs, öffentlichen oder privaten Gebäuden in Abhängigkeit von Umgebungshelligkeit und Anwesenheit.

Mit moderner Hochfrequenztechnologie ist eine vollkommen lückenlose temperaturunabhängige Bewegungserfassung gewährleistet.

Der DUAL HF DALI Sensor eignet sich durch die doppelte Richtcharakteristik besonders für Gänge in Hotels und Flure in Schul- und Bürogebäuden. Der IR Quattro DALI ermöglicht mit der hochentwickelten Linse einen raumtypischen, quadratischen Erfassungsbereich, in dem kleinste Bewegungen erfasst werden.

Die Einstellungen der Schaltgänge sowie die Reichweiteneinstellung des Präsenzmelders erfolgen über die Potentiometer (Poti) und Dip-Schalter, bzw. der optionalen Fernbedienung.

Der Presence Control zeichnet sich weiter durch seinen geringen Eigenstromverbrauch aus.

Presence Control PRO

IR Quattro DALI
IR Quattro HD DALI

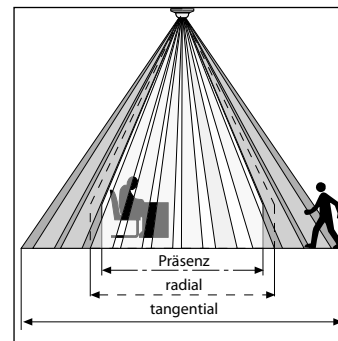
HF 360 DALI
DUAL HF DALI

2 DALI-Schaltausgänge in Abhängigkeit vom Helligkeitssollwert und Präsenz.

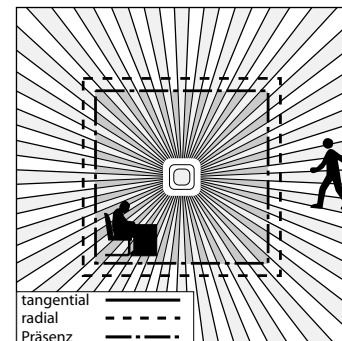
Einstellmöglichkeiten:
 - Helligkeitssollwert
 - Nachlaufzeit, IQ-Modus
 - Orientierungslicht
 - Konstantlichtregelung
 - Szenensteuerung

Überwachungsbereich

IR Quattro DALI / IR Quattro HD DALI

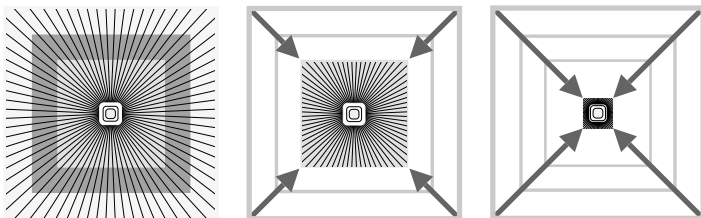


Eine sichere Anwesenheitserkennung hängt maßgeblich von der Anzahl, Beschaffenheit und Anordnung der Linsenelemente ab. Der IR Quattro DALI und das Erfassungsquadrat von 49 m², der sich in 13 Ebenen mit 1760 Schaltzonen darstellt, erfasst selbst kleinste Bewegungen. Der IR Quattro HD DALI und das Erfassungsquadrat von 64 m², ver-



fügt über 4800 Schaltzonen und präzisiert das Leistungsspektrum. Durch die Einstellung am Poti besteht die Möglichkeit diese Reichweiten auf individuelle Ansprüche anzupassen. Aufgrund des quadratischen Erfassungsbereiches ist eine einfache, schnelle und optimale Raumplanung möglich.

Reichweitereinstellung (IR Quattro DALI / IR Quattro HD DALI)

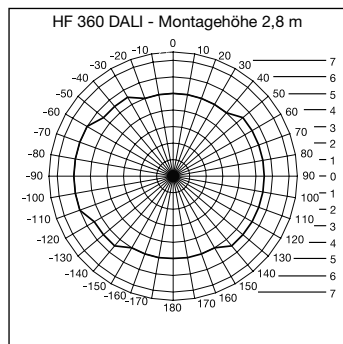


Poti Ⓢ

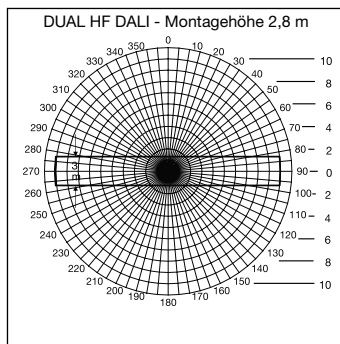
Anpassung der Reichweite auf individuelle Ansprüche.

Vgl. Tabelle Technische Daten
Einstellung individueller
Ansprüche Seite 6-7.

Reichweitereinstellung (HF 360 DALI / DUAL HF DALI)



Die Reichweite des HF 360 DALI ist elektronisch über die Service-Fernbedienung RC8 (vgl. Zubehör) einstellbar. Zur Raumanpassung lassen sich 1 oder 2 Erfassungsrichtungen ausblenden. Mit einem Erfassungswinkel von 360° ist eine Reichweite von max. 8 m möglich. Der DUAL HF DALI Sensor verfügt über 2 spezielle HF Sensoren die von der



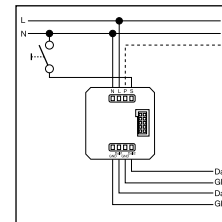
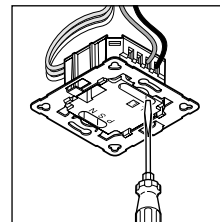
Decke aus beide Richtungen eines Ganges überwachen. Elektronisch kann die Reichweite in beide Richtungen gleichzeitig eingestellt werden.

Elektrische Installation/Automatikbetrieb

Bei der Auswahl der Verdrahtungsleitungen sind grundsätzlich die Installationsvorschriften nach VDE 0100 einzuhalten (siehe Sicherheitshinweise auf Seite 9). Für die Verdrahtung der Präsenzmelder gilt: Nach VDE 0100 520 Abschn. 6 darf

für die Verdrahtung zwischen Sensor und EVG eine Mehrfachleitung verwendet werden, die sowohl die Netzspannungsleitungen wie auch die Steuerleitungen enthält (z.B. NYM 5 x 1,52). Die Netzanschlussleitung darf max. einen Durchmesser

von 10 mm haben. Der Klemmbereich der Netzanschlussklemme ist für maximal 2 x 1,5 mm² oder 1 x 2,5 mm² ausgelegt.



Technische Daten

Netzspannung:	230 – 240 V, 50 Hz	
DALI Ausgang 1:	2-polig DALI-Steuerleitung/Broadcast	
DALI Ausgang 2:	2-polig DALI-Steuerleitung/Broadcast	
Ansteuerbare DALI EVGs:	12 DALI EVGs je Ausgang	
Erfassungsqumare:	IR Quattro DALI	IR Quattro HD DALI
	Präsenz: max. 4 x 4 m (16 qm)	max. 8 x 8 m (64 qm)
	Radial: max. 5 x 5 m (25 qm)	max. 8 x 8 m (64 qm)
	Tangential: max. 7 x 7 m (49 qm)	max. 20 x 20 m (400 qm)
Erfassungswinkel:	HF 360 DALI 360° mit 140° Öffnungswinkel ggf. durch Glas, Holz und Leichtbauwände. Zur Raumanpassung lassen sich 1 oder 2 Erfassungsrichtungen ausblenden	DUAL HF DALI siehe Diagramm S. 12 ggf. durch Glas, Holz und Leichtbauwände
Reichweite:	HF 360 DALI max. Ø 8 m, stufenlos elektronisch einstellbar	DUAL HF DALI max. 10 x 3 m in jede Richtung stufenlos elektronisch einstellbar
Grundhelligkeit:	0 Sek. – 30 Min., 10 %	
Zeiteinstellung:	30 Sek. – 30 Min., IQ Modus IQ-Modus (automatische Anpassung an das Nutzungsprofil)	
Montagehöhe: (Deckenmontage)	2,5 m – 8 m (IR Quattro DALI)	
	2,5 m – 10 m (IR Quattro HD DALI)	
Einsatzort:	im Innenbereich von Gebäuden	
Sensorik:	13 Erfassungsebenen, 1760 Schaltzonen (IR Quattro DALI)	
	13 Erfassungsebenen, 4800 Schaltzonen (IR Quattro HD DALI)	
Schutzart:	IP 20 (IP 54 mit AP Box)	
Schutzklasse:	II	
Temperaturbereich:	0 °C bis +40 °C	

Funktionen – Einstellungen über DIP-Schalter

DIP 1

Normalbetrieb / Testbetrieb (NORM / TEST)

Der Testbetrieb hat Vorrang vor allen anderen Einstellungen am Präsenzmelder und dient zur Prüfung der Funktionalität sowie des Erfassungsbereiches.

Der Präsenzmelder schaltet, unabhängig von der Helligkeit, bei Bewegung im Raum die Beleuchtung für eine Nachlaufzeit von ca. 8 sek. ein. (blaue LED blinkt bei Erfassung).

Im Normalbetrieb gelten alle individuell eingestellten Poti-Werte. Auch ohne angeschlossene Last kann der Präsenzmelder mit Hilfe der blauen LED eingestellt werden.

DIP 2

Halbautomatik (MAN) / Vollautomatik (AUTO)

Halbautomatik: (MAN)

Die Beleuchtung schaltet nur noch automatisch aus. Das Einschalten erfolgt manuell, Licht muss mit dem Taster angefordert werden und bleibt für die am Poti eingestellte Nachlaufzeit eingeschaltet. (2 x drücken / schalten 4 Stunden AN).

der werden und bleibt für die am Poti eingestellte Nachlaufzeit eingeschaltet. (2 x drücken / schalten 4 Stunden AN).

Vollautomatik: (AUTO)

Die Beleuchtung schaltet je nach Helligkeit und Präsenz automatisch ein und aus. Die Beleuchtung kann jederzeit manuell geschaltet werden. Dabei wird die Schaltautomatik vorüber-

gehend unterbrochen. Unabhängig von den eingestellten Werten bleibt das Licht bei manueller Tasterbetätigung für 4 Stunden AN (2 x drücken) oder AUS (1 x drücken). Bei

Tasterbetätigung vor Ablauf der 4 Stunden geht der Presence Control IR Quattro in den normalen Sensorbetrieb über.

DIP 3

Taster/Schalter

Weist dem Sensor zu, wie das eingehende Signal gewertet werden soll. Durch die Zuordnung externer Taster/Schalter kann der Melder als Halbautomat betrieben werden und jederzeit manuell übersteuert werden.

- Wahlweise Betrieb mit Taster oder Schalter
- Mehrere Taster auf einem Steuereingang möglich
- Leuchtdrucktaster nur mit Null-Leiteranschluss verwenden

- Leitungslänge zwischen Sensor und Schalter < 50 m

DIP 4

Taster ON/ON-OFF

Auf Stellung ON-OFF lässt sich die Beleuchtung jederzeit manuell ein- und ausschalten.

Auf der Stellung ON ist manuelles Ausschalten nicht mehr möglich. Bei jedem Tasten-

druck wird die Nachlaufzeit neu gestartet.

DIP 5

Konstantlicht ON/OFF

Sorgt für gleichbleibendes Helligkeitsniveau. Melder misst das vorhandene Tageslicht und schaltet anteiliges Kunstlicht zu,

um das gewünschte Helligkeitsniveau zu erreichen. Ändert sich der Tageslichtanteil, wird das zugeschaltete Kunstlicht ange-

passt. Die Zuschaltung erfolgt neben dem Tageslichtanteil in Abhängigkeit von Anwesenheit.

Funktionen – Einstellungen über Potentiometer (Potis)

Poti ⑤

Dämmerungseinstellung

Die gewünschte Ansprechschwelle kann stufenlos von ca. 10 – 1000 Lux eingestellt werden.

Einstellregler Rechtsanschlag: MAX Tageslichtbetrieb
Einstellregler Linksanschlag: MIN Nachtbetrieb

Je nach Montageort kann eine Korrektur der Einstellung um 1-2 Skalenstriche erforderlich sein.

Anwendungsbeispiele	Helligkeitssollwerte
Nachtbetrieb	min
Flure, Eingangshallen	1
Treppen, Rolltreppen, Fahrbänder	2
Waschräume, Toiletten, Schalträume, Kantinen	3
Verkaufsbereich, Kindergärten, Vorschulräume, Sporthallen	4
Arbeitsbereiche: Büro-, Konferenz-, und Besprechungsräume, feine Montagearbeiten, Küchen	5
Sehintensive Arbeitsbereiche: Labor, technisches Zeichnen, präzise Arbeiten	>=6
Tageslichtbetrieb	max

Hinweis: Je nach Montageort kann eine Korrektur der Einstellung um 1 – 2 Skalenstriche erforderlich sein. Die Helligkeitsmessung erfolgt am Sensor.

Poti ⑥

Zeiteinstellung

Nachlaufzeit Schaltausgang 1 & 2 Einstellwert 30 sek. – 30 min.

30 sek. – max 30 min. eingestellt werden. Nach 3 min. wird das Eigenlicht eingemessen.

Bei Überschreitung der Schwelle schaltet der Sensor nach Ablauf der Nachlaufzeit aus.

Die gewünschte Nachlaufzeit kann stufenlos von min ca.

IQ-Modus

Rechtsanschlag: Die Nachlaufzeit passt sich dynamisch, selbstlernend dem Benutzer-

verhalten an. Über einen Lernalgorithmus wird der optimale Zeitzyklus ermittelt.

Die kürzeste Zeit beträgt 5 min., die längste 20 min.

Poti ⑦

Grundhelligkeit (DIM/DALI Variante)

Ermöglicht bei Unterschreitung des eingestellten Helligkeitswertes eine Grundbeleuchtung für die eingestellte Nachlaufzeit. Diese ist auf ca. 10 % der maximalen Lichtstärke gedimmt. Bei Anwesenheit schaltet der Melder entweder auf 100 % Lichtstärke (Konstantlicht-

regelung OFF) oder regelt auf den voreingestellten Helligkeitswert (Konstantlichtregelung ON). Wird keine Bewegung erkannt, dimmt der Melder nach Ablauf der Nachlaufzeit auf die Grundhelligkeit zurück. Diese wird ausgeschaltet, wenn die Nachlaufzeit (1 min. –

30 min.) abgelaufen ist oder der Helligkeitswert durch ausreichend Tageslichtanteil überschritten wird. In der Einstellung ON schaltet der Melder die Grundhelligkeit direkt bei Unterschreiten des Helligkeitswertes EIN und AUS.

Parallelschaltungen ¹⁴

Bei Verwendung mehrerer Melder sind diese an dieselbe Phase anzuschließen!

14 Master/Master

Der "P"-Eingang ermöglicht eine Bereichserweiterung der Bewegungserfassung.

Es ist nicht möglich, zwei DALI-Netzteile über den "P"-Eingang zu verdrahten, da die DALI-Variante nur einen Eingang für "P" bereit stellt. Es ist nur möglich, die

Bereichserweiterung mit einem Presense Control PRO COM1/COM2 oder DIM Variante zu realisieren.

Einbrennfunktion

Um den störungsfreien Betrieb des Sensors sicherzustellen, empfehlen wir die Leuchtmittel mit einem Dauerbetrieb von 100 Stunden einzubrennen. Durch diesen Einbrennvorgang kann eine Erhöhung der Lebensdauer erreicht werden. Die Aktivierung dieser Funktion wird über die Fernbedienung RC5 vorgenommen.

Hinweis: Bei nicht eingebrannten Leuchtmitteln oder bei tiefen Umgebungstemperaturen kann es vorkommen, dass der Sensor die Leuchte nicht ausschaltet. In diesem Fall die Leuchte ausschalten und die Reichweiteneinstellung zunächst stark reduzieren.

Bitte verwenden Sie nur hochwertige Marken-Leuchtmittel. Andernfalls können wir nicht für die Funktionssicherheit dieses hochpräzisen Sensors garantieren.

Fernbedienung

Über die Fernbedienung (optional) lassen sich die Funktionen komfortabel vom Boden einschalten.

Fernbedienung Presence Control: Nutzer-Fernbedienung RC 5 EAN-Nr.: 4007841 592806

Service-Fernbedienung RC 8 EAN-Nr.: 4007841 559410

Betriebsstörungen

Störung	Ursache	Abhilfe
Licht schaltet nicht ein	<ul style="list-style-type: none"> ■ keine Anschlussspannung ■ Lux-Wert zu niedrig eingestellt ■ keine Bewegungserfassung 	<ul style="list-style-type: none"> ■ Anschlussspannung überprüfen ■ Lux-Wert langsam erhöhen bis Licht einschaltet ■ Freie Sicht auf den Sensor herstellen ■ Erfassungsbereich überprüfen
Licht schaltet nicht aus	<ul style="list-style-type: none"> ■ Lux-Wert zu hoch ■ Nachlaufzeit läuft ab ■ Störende Wärmequellen z.B.: Heizlüfter, offene Türen und Fenster, Haustiere, Glühbirne/Halogenstrahler, sich bewegende Objekte (IR Quattro) 	<ul style="list-style-type: none"> ■ Lux-Wert niedriger stellen ■ Nachlaufzeit abwarten ggf. Nachlaufzeit kleiner stellen ■ Stationäre Störquellen durch Aufkleber ausblenden

Störung	Ursache	Abhilfe
Sensor schaltet trotz Anwesenheit ab	<ul style="list-style-type: none"> ■ Nachlaufzeit zu klein ■ Lichtschwelle zu niedrig 	<ul style="list-style-type: none"> ■ Nachlaufzeit erhöhen ■ Dämmerungseinstellung ändern
Sensor schaltet zu spät ab	<ul style="list-style-type: none"> ■ Nachlaufzeit zu groß 	<ul style="list-style-type: none"> ■ Nachlaufzeit verkleinern
Sensor schaltet bei frontaler Gehrichtung zu spät ein	<ul style="list-style-type: none"> ■ Reichweite bei frontaler Gehrichtung ist reduziert 	<ul style="list-style-type: none"> ■ weitere Sensoren montieren ■ Abstand zwischen zwei Sensoren reduzieren
Sensor schaltet trotz Dunkelheit bei Anwesenheit nicht ein	<ul style="list-style-type: none"> ■ Lux-Wert zu niedrig gewählt 	<ul style="list-style-type: none"> ■ Sensor mit Schalter/Taster deaktiviert? ■ Halbautomatik? ■ Helligkeitsschwelle erhöhen
Sensor schaltet trotz Dunkelheit und eingestellter Grundhelligkeit, diese nicht ein	<ul style="list-style-type: none"> ■ Sensor im Halbautomatikbetrieb ■ Lux-Wert zu niedrig gewählt 	<ul style="list-style-type: none"> ■ Sensor in Vollautomatikbetrieb ■ Helligkeitsschwelle erhöhen
Sonstige Fehlschaltungen	<ul style="list-style-type: none"> ■ Sensorbetrieb an der Grenze der angegebenen Temperaturbereiche 	<ul style="list-style-type: none"> ■ vgl. Techn. Daten

Entsorgung

Elektrogeräte, Zubehör und Verpackungen sollen einer umweltgerechten Wiederverwertung zugeführt werden.



Werfen Sie Elektrogeräte nicht in den Hausmüll!

Nur für EU-Länder: Gemäß der geltenden Europäischen Richtlinie über Elektro- und Elektronik-Altgeräte und ihrer Umsetzung in nationales Recht müssen nicht mehr gebrauchsfähige Elektrogeräte getrennt gesammelt und einer umweltgerechten Wiederverwertung zugeführt werden.

Herstellergarantie

Herstellergarantie für Unternehmer, wobei Unternehmer eine natürliche oder juristische Person oder eine rechtsfähige Personengesellschaft ist, die bei Abschluss des Kaufes in Ausübung ihrer gewerblichen oder selbständigen beruflichen Tätigkeit handelt.

Herstellergarantie für Unternehmer, wobei Unternehmer eine natürliche oder juristische Person oder eine rechtsfähige Personengesellschaft ist, die bei Abschluss des Kaufes in Ausübung ihrer gewerblichen oder selbständigen beruflichen Tätigkeit handelt.

Herstellergarantie der STEINEL Vertrieb GmbH, Dieselstraße 80-84, 33442 Herzbrock-Clarholz

Alle STEINEL-Produkte erfüllen höchste Qualitätsansprüche. Aus diesem Grund leisten wir als Hersteller Ihnen als Kunde gerne eine unentgeltliche Garantie gemäß den nachstehenden Bedingungen:

Wir leisten Garantie durch kostenlose Behebung der Mängel (nach unserer Wahl: Reparatur oder Austausch mangelhafter Teile ggf. Austausch durch ein Nachfolgemodell oder Erstellung einer Gutschrift), die nachweislich innerhalb der Garantiezeit auf einem Material- oder Herstellungsfehler beruhen.

Die Garantiezeit für

- Sensorik / Außenleuchten / Innenleuchten beträgt: 5 Jahre und beginnt mit dem Kaufdatum des Produktes.

Ausdrücklich ausgenommen von dieser Garantie sind alle auswechselbaren Leuchtmittel. Darüber hinaus ist die Garantie ausgeschlossen:

- bei einem gebrauchsbedingten oder sonstigen natürlichen Verschleiß von Produktteilen oder Mängeln am STEINEL-Produkt, die auf gebrauchsbedingtem oder sonstigem natürlichem Verschleiß zurückzuführen sind,
- bei nicht bestimmungs- oder unsachgemäßem Gebrauch des Produkts oder Missachtung der Bedienungshinweise,
- wenn An- und Umbauten bzw. sonstige Modifikationen an dem Produkt eigenmächtig vorgenommen wurden oder Mängel auf die Verwendung von Zubehör-, Ergänzungs- oder Ersatzteilen zurückzuführen sind, die keine STEINEL-Originalteile sind,
- wenn Wartung und Pflege der Produkte nicht entsprechend der Bedienungsanleitung erfolgt sind,
- wenn Anbau- und Installation nicht gemäß den Installationsvorschriften von STEINEL ausgeführt wurden,
- bei Transportschäden oder -verlusten.

Diese Herstellergarantie lässt Ihre gesetzlichen Rechte unberührt. Die hier beschriebenen Leistungen gelten zusätzlich zu den gesetzlichen Rechten und beschränken oder ersetzen diese nicht.

Die Garantie gilt für sämtliche STEINEL-Produkte, die in Deutschland gekauft und verwendet werden. Es gilt deutsches Recht unter Ausschluss des Übereinkommens der Vereinten Nationen über Verträge über den internationalen Warenkauf (CISG).

Geltendmachung
Wenn Sie Ihr Produkt reklamieren wollen, senden Sie es bitte vollständig und frachtfrei mit dem Original-Kaufbeleg, der die Angabe des Kaufdatums und der Produktbezeichnung enthalten muss, an Ihren Händler oder direkt an uns, die STEINEL Vertrieb GmbH - Reklamationsabteilung -, Dieselstraße 80-84, 33442 Herzbrock-Clarholz. Wir empfehlen Ihnen daher, Ihren Kaufbeleg bis zum Ablauf der Garantiezeit sorgfältig aufzubewahren. Für Transportkosten und -risiken im Rahmen der Rücksendung übernehmen wir keine Haftung.

5 JAHRE
HERSTELLER
GARANTIE

GB Operating Instructions

Dear Customer,

Congratulations on purchasing your new STEINEL sensor and thank you for the confidence you have shown in us. You have chosen a high-quality product that has been manufactured, tested and packed with the greatest care.

Please familiarise yourself with these instructions before attempting to install the product because prolonged, reliable and trouble-free operation will only be ensured if it is fitted and used properly.

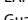
We hope your new STEINEL sensor will bring you lasting pleasure.

Safety Precautions

- Disconnect the power supply before attempting any work on the sensor!
- During installation, the electric power cable to be connected must be dead. Therefore, switch 'OFF' the power first and use a voltage tester to make sure the wiring is off circuit.

Assembly/Installation (see fig. on page 2)

The sensor is only suitable for recessed ceiling installation indoors. A clamping-type ceiling adapter or surface-mounting adapter is not included.

Sensor and load module come ready assembled and must be plugged together after fitting the load module and setting the potentiometers/dip switches. The sensor module must now be locked in place with the catch mechanism , using a screwdriver if necessary.

Accessories:
Kaiser junction box for stud walls
EAN No.: 4007841 000370
Clamping-type ceiling adapter
EAN No. 4007841 002855
Surface-mounting adapter
EAN No.: 4007841 000363
Guard cage
EAN No.: 4007841 003036
User remote control RC5
EAN No.: 4007841 592806
Service remote control RC8
EAN No.: 4007841 559410

System Components

- | | | |
|--|--|---|
| ① Load module | ⑤ Twilight setting | ⑪ Surface-mounting adapter IP 54, optional |
| ② Sensor module | ⑥ Time setting | ⑫ Locking mechanism |
| ③ Sensor base | Switching output 1 | ⑬ Assembly/Installation |
| ④ Dip switches | ⑦ Basic brightness | ⑭ Parallel-connected configurations |
| (1) Normal mode/Test mode | ⑧ Reach setting (IR) | ⑮ Shrouds for minimising the detection zone (HF 360 DALI) |
| (2) Semi- / fully automatic mode | ⑨ Reach setting (HF) | |
| (3) Button/switch | ⑩ Kaiser stud-wall junction box, optional | |
| (4) 'ON' / 'ON-OFF' button | ⑬ Clamping-type ceiling adapter, optional, | |
| (5) Constant-lighting control 'ON'/'OFF' | | |

How It Works / Basic Function

The infrared presence detectors from the Control PRO range control lighting, e.g. in offices, WC's, public buildings or at home, in relation to ambient light level and the presence of persons.

Modern, high-frequency technology guarantees that movement is detected absolutely anywhere irrespective of radiated temperature.

Sensing movement in two directions, the DUAL HF DALI sensor is ideal for corridors in hotels, schools and office buildings. The PIR sensor (passive infrared sensor) IR Quattro DALI with highly advanced lens provides a square detection zone, as the typical shape of a room, in which the smallest of movements are sensed.

The presence detector's switching outputs and reach are set at the potentiometers and dip switches or by means of the optional remote control.

Presence Control has a low intrinsic power consumption.

Presence Control PRO

IR Quattro DALI
IR Quattro HD DALI

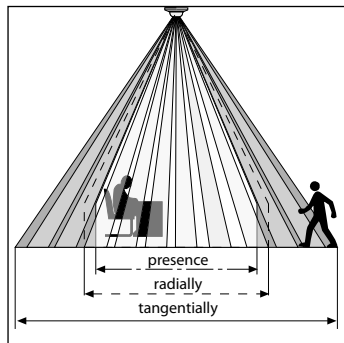
HF 360 DALI
DUAL HF DALI

2 DALI switching outputs operating in relation to brightness setting and presence of persons.

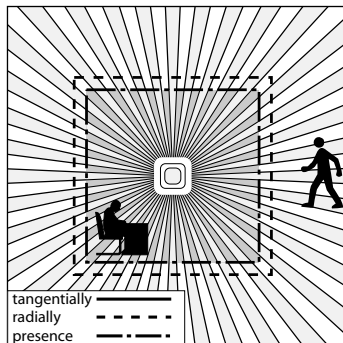
Settings:
- Brightness setting
- Stay-'ON' time, IQ mode
- Orientation light
- Constant-lighting control
- Scene control

Detection Zone

IR Quattro DALI / IR Quattro HD DALI

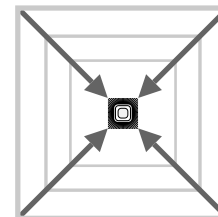
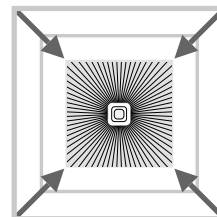
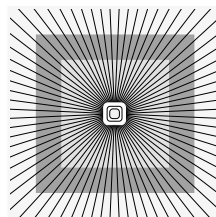


Reliable presence detection largely depends on the number, condition and arrangement of the lens segments. The IR Quattro DALI with its square detection zone of 49 m² divided up into 13 levels and 1760 switching zones senses the smallest of movements. With a square detection zone covering an area of 64 m², the IR Quattro HD DALI has



4800 switching zones that provide even greater precision. These reaches can be adjusted to suit specific requirements at the setting potentiometer. The square detection zone provides the basis for creating optimum configurations quickly and easily.

Reach Setting (IR Quattro DALI / IR Quattro HD DALI)

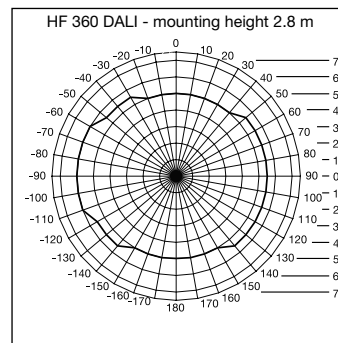


Potentiometer ⑧

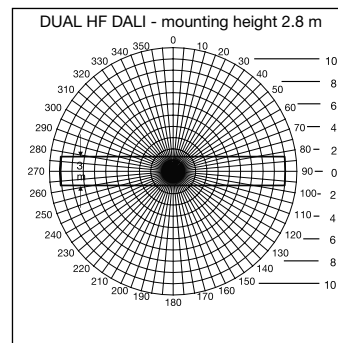
Adjusts reach to specific requirements.

See table on pages 6-7 showing Technical Specifications for selecting settings to suit specific requirements.

Reach Setting (HF 360 DALI / DUAL HF DALI)



HF 360 DALI reach can be selected using service remote control RC 8 (see accessories). 1 or 2 detection directions can be masked out for adjustment to the room situation. An angle of coverage of 360° provides a max. reach of 8 m. The DUAL HF DALI



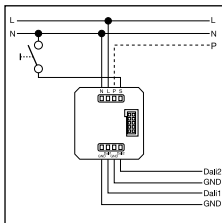
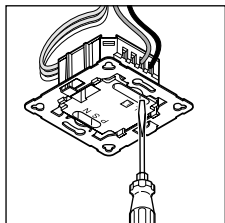
sensor has 2 special HF-sensors that detect movement from the ceiling in both directions. Reach is electronically selectable in either direction at the same time.

Electrical Installation/Automatic Mode

In selecting the wiring leads, it is important to meet the wiring regulations laid down in VDE 0100 (see Safety Precautions on page 18). The following applies to wiring presence detectors: Section 6 of

VDE 0100 520 permits the use of a multiple-conductor cable containing both the mains-voltage wires as well as the control lines (e.g. NYM 5 x 1.52) for the wiring between sensor and electronic

ballast. The mains supply lead must be no greater than 10 mm in diameter. The clamping range of the mains terminal is designed for a maximum of 2 x 1.5 mm² or 1 x 2.5 mm².



Technical Specifications

Power supply:	230 – 240 V/50 Hz	
DALI output 1:	2-core DALI control cable / broadcast	
DALI output 2:	2-core DALI control cable / broadcast	
Controllable DALI electr. ballasts:	12 DALI electronic ballasts per output	
Square detection zones:	IR Quattro DALI Presence: 4 x 4 m max. (16 sqm.) Radially: 5 x 5 m max. (25 sqm.) Tangentially: 7 x 7 m max. (49 sqm.)	IR Quattro HD DALI 8 x 8 m max. (64 sqm.) 8 x 8 m max. (64 sqm.) 20 x 20 m max. (400 sqm.)
Angle of coverage:	HF 360 DALI 360° with 140° aperture angle also through glass, wood and stud walls. 1 or 2 detection directions can be masked out for adjustment to the room situation.	DUAL HF DALI see diagram on p. 20 also through glass, wood and stud walls
Reach:	HF 360 DALI 8 m max. all round, electronically and infinitely variable	DUAL HF DALI 10 x 3 m max. in each direction electr. and infinitely variable
Basic brightness :	0 sec. – 30 min., 10 %	
Time setting:	30 sec. – 30 min., IQ mode (automatic adjustment to the usage profile)	
Installation height: (ceiling mounting)	2.5 m – 8 m (IR Quattro DALI) 2.5 m – 10 m (IR Quattro HD DALI)	
Installation site:	indoors	
Sensors:	13 detection levels, 1760 switching zones (IR Quattro DALI) 13 detection levels, 4800 switching zones (IR Quattro HD DALI)	
IP rating:	IP 20 (IP 54 with AP Box)	
Protection class:	II	
Temperature range:	0° C to +40° C	

Functions – Settings by DIP Switch

DIP 1

Normal mode / Test mode (NORM / TEST)

Test mode has priority over all other settings on the presence detector and serves the purpose of checking for proper working order as well for testing the detection zone. Irrespective of

ambient light level, the presence detector activates the light to stay 'ON' for approx. 8 sec. in response to movement in the room (blue LED flashes when movement is detected).

All user-selected potentiometer settings apply in normal mode. The presence detector can also be set by means of the blue LED without any load connected.

DIP 2

Semi-automatic mode (MAN) / fully automatic mode (AUTO)

Semi-automatic mode: (MAN)

The light now only switches 'OFF' automatically. Light is switched 'ON' manually. Light must be requested using the

button and stays 'ON' for the time set at the potentiometer. (pressing twice switches 'ON' for 4 hours).

Fully automatic mode: (AUTO)

The light automatically switches 'ON' and 'OFF' in relation to brightness when someone is present. Light can be switched 'ON' and 'OFF' manually at any time. This temporarily interrupts

the automatic switching function. Irrespective of the settings selected, light stays 'ON' for 4 hours after manually pressing the button twice or switches 'OFF' after manually pressing the

button once. Pressing the button before the 4 hours elapse returns the Presence Control IR Quattro to the normal operating mode.

DIP 3

Button/switch

Tells the sensor how to interpret the incoming signal. Assigning external buttons/switches allows you to operate the detector as a semi-automatic unit and override it manually at any time.

- Operation either by button or switch
- Several buttons possible on one control input
- Only use illuminated pushbutton with neutral conductor connected

- Cable length between sensor and switch < 50 m

DIP 4

'ON'/'ON'-'OFF' button

In the 'ON'-'OFF' setting, the light can be switched 'ON' and 'OFF' manually at any time. In the 'ON'

setting, light can no longer be switched 'OFF' manually. The stay-'ON' time starts from the

beginning again each time the button is pressed.

DIP 5

Constant light 'ON'/'OFF'

Provides a constant level of brightness. Detector measures the prevailing level of daylight and activates sufficient artificial light to achieve the required

level of brightness. As daylight changes, the switched-in artificial lighting component is adjusted accordingly. In addition to the daylight component,

artificial light is also switched 'ON' and 'OFF' in relation to whether or not persons are present.

Potentiometer ⑤

Twilight setting

The chosen response threshold can be infinitely varied from approx. 10 – 1000 lux.

Control dial turned fully clockwise: MAX daylight mode
Control dial turned fully anti-clockwise: MIN night-time operation

Depending on the site of installation, the setting may need to be corrected by 1 – 2 marks on the scale.

Examples of Use	Brightness settings
Night-time mode	min
Corridors, foyers	1
Stairs, escalators, moving walkways	2
Washrooms, toilets, switchrooms, canteens	3
Sales floor, kindergartens, nursery school rooms, sports halls	4
Work environments: Offices, conference and meeting rooms, precision assembly activities, kitchens	5
Working areas requiring good light: Laboratory, technical drawing, precision work	>=6
Daylight mode	max

Note: Depending on the site of installation, the setting may need to be corrected by 1 – 2 marks on the scale. Brightness is measured directly at the sensor.

Potentiometer ⑥

Time setting

Stay-'ON' time for switching output 1 & 2
Setting 30 sec. – 30 min.

The chosen stay-'ON' time is infinitely variable from a minimum of approx. 30 sec. to a maximum of 30 min. Light is calibrated after 3 min.

When the threshold is exceeded, the sensor switches 'OFF' after the stay-'ON' time expires.

IQ mode

Turned fully clockwise: The stay-'ON' time is self-learning and adjusts dynamically to user

behaviour. The optimum time cycle is determined by means of a learning algorithm.

The shortest time is 5 min., the longest 20 min.

Potentiometer ⑦

Basic brightness (DIM/DALI version)

Provides basic illumination for the selected stay-'ON' time when ambient light falls below the selected brightness threshold that is set. This can be dimmed to 10% of maximum light intensity. As soon as a person enters the scene, the detector switches either to 100% light intensity (constant-lighting

controller 'OFF') or adjusts to the preselected brightness level (constant-lighting controller 'ON'). When no movement is being detected, the detector dims back to basic brightness after the stay-'ON' time expires. This is switched 'OFF' when stay-'ON' time (1 min. – 30 min.) has expired or the day-

light component is sufficient to exceed the selected level of brightness. In the 'ON' setting, the detector switches basic brightness 'ON' and 'OFF' as soon as the level of light falls below the brightness threshold.

Parallel-connected Configurations ⑭

When using several detectors, they must be connected to the same phase!

⑭ Master/master

The 'P' input provides the capability of extending the zone movement is detected in.

It is not possible to wire two DALI power supply units through the 'P' input as the DALI version only provides one input for 'P'. It is only

possible to extend the detection zone with a Presence Control PRO COM1/COM2 or DIM version.

Burning-in Function

To ensure trouble-free sensor operation, we recommend seasoning the tubes by leaving them switched 'ON' for 100 hours. This seasoning process can increase tube life. This function is activated using the RC 5 remote control.

Note: If tubes are not seasoned or ambient temperatures are low, the sensor may not switch the light 'OFF.' In this case, switch the light 'OFF' and, for the time being, drastically reduce the reach setting.

Please only use high-quality brand-name lamps. Otherwise, we cannot guarantee that this high-precision sensor will operate reliably.

Remote Control

Using the remote control (optional), functions can be conveniently activated from the floor.

Presence Control remote control unit:

User remote control RC 5
EAN No.: 4007841 592806
Service remote control RC 8
EAN No.: 4007841 559410

Troubleshooting

Malfunction	Cause	Remedy
Light does not switch 'ON'	<ul style="list-style-type: none"> ■ No supply voltage ■ Lux setting too low ■ No motion detection 	<ul style="list-style-type: none"> ■ Check supply voltage ■ Slowly increase lux setting until light switches 'ON' ■ Ensure unobstructed sensor vision ■ Check detection zone
Light does not switch 'OFF'	<ul style="list-style-type: none"> ■ Lux setting too high ■ Stay-'ON' time running out ■ Interference from sources of heat, e.g.: fan heater, open doors and windows, pets, light bulb/halogen floodlight, moving objects (IR Quattro) 	<ul style="list-style-type: none"> ■ Reduce lux setting ■ Wait until stay-'ON' time elapses; reduce stay-'ON' time if necessary ■ Use stickers to mask out stationary sources of interference
Sensor switches 'OFF' in spite of persons being present	<ul style="list-style-type: none"> ■ Stay-'ON' time too short ■ Light-level threshold too low 	<ul style="list-style-type: none"> ■ Increase stay-'ON' time ■ Change light threshold

Malfuction	Cause	Remedy
Sensor does not switch 'OFF' quickly enough	■ Stay-'ON' time too long	■ Reduce stay-'ON' time
Sensor does not switch 'ON' quickly enough when approached from the front	■ Reach is reduced when approached from the front	■ Install additional sensors ■ Reduce distance between two sensors
Sensor does not switch 'ON' when persons are present in spite of it being dark	■ Lux setting too low	■ Sensor deactivated by switch/button? ■ Semi-automatic mode? ■ Increase light-level threshold
Sensor does not switch 'ON' selected basic brightness in spite of it being dark	■ Sensor in semi-automatic mode ■ Lux setting too low	■ Sensor in fully automatic mode ■ Increase light-level threshold
Other switching faults	■ Sensor operating at the limit of specific temperature ranges	■ See Technical Specifications

Disposal

Electrical and electronic equipment, accessories and packaging must be recycled in an environmentally compatible manner.



Do not dispose of electrical and elec-

tronic equipment as domestic waste.

EU countries only:
Under the current European Directive on Waste Electrical and Electronic Equipment and its im-

plementation in national law, electrical and electronic equipment no longer suitable for use must be collected separately and recycled in an environmentally compatible manner.

Declaration of Guarantee

As purchaser, you are entitled to your statutory rights against the vendor. If these rights exist in your country, they are neither curtailed nor restricted by our Warranty Declaration. We guarantee that your STEINEL Professional sensor product will remain in perfect condition and proper working order for a period of 5 years. We guarantee that this product is free from material-, manufacturing- and design flaws. In addition, we guarantee that all electronic components and cables function in the proper manner and that all materials used and their surfaces are without defects.

Making Claims
If you wish to make a claim, please send your product complete and carriage paid with the original receipt of purchase, which must show the date of purchase and product designation, either to your retailer or contact us at STEINEL (UK) Limited, 25 Manasty Road, Axis Park, Orton Southgate, Peterborough, PE2 6UP, for a returns number. For this reason, we recommend that you keep your receipt of purchase in a safe place until the warranty period expires. STEINEL shall assume no liability for the costs or risks involved in returning a product.

For information on making claims under the terms of the warranty, please go to www.steinel-professional.de/garantie

If you have a warranty claim or would like to ask any question regarding your product, you are welcome to call us at any time on our Service Hotline 01733 366700.

5 YEAR
MANUFACTURER'S
WARRANTY

FR Mode d'emploi

Cher client,

Nous vous remercions de la confiance que vous avez témoignée à STEINEL en achetant ce détecteur. Vous avez choisi un article de très grande qualité, fabriqué, testé et conditionné avec le plus grand soin.

Avant de l'installer, veuillez lire attentivement ces instructions de montage. En effet, seules une installation et une mise en service correctement effectuées garantiront durablement un fonctionnement impeccable et fiable.

Nous souhaitons que votre nouveau détecteur STEINEL vous apporte entière satisfaction.

⚠️ Consignes de sécurité

- Avant toute intervention sur le détecteur, couper l'alimentation électrique !
- Pendant le montage, les conducteurs à raccorder doivent être hors tension. Il faut donc d'abord couper le courant et s'assurer de l'absence de courant à l'aide d'un testeur de tension.
- L'installation du détecteur implique une intervention sur le réseau électrique et doit donc être effectuée correctement et conformément à la norme NF C-15100.

Montage / installation ⑬ (v. ill. page 2)

Le détecteur est prévu pour un montage à l'intérieur, en plafond sous crépi. En encastré, avec PRO UP Box et en saillie avec l'AP Box. Les Box ne sont pas compris dans la livraison.

Les modules du détecteur et de charge sont livrés montés et devront être enfilés l'un sur l'autre après montage du module de charge et réglage des potentiomètres/dips. Ensuite, verrouiller le module du détecteur au moyen du dispositif de verrouillage ⑫, éventuellement à l'aide d'un tournevis.

Accessoires :
Boîte pour parois creuses Kaiser N° EAN : 4007841 000370
Adaptateur de plafond à pinces N° EAN : 4007841 002855
Adaptateur sur crépi N° EAN : 4007841 000363
Corbeille de protection N° EAN : 4007841 003036
Télécommande utilisateur RC 5 N° EAN: 4007841 592806
Télécommande service RC 8 N° EAN: 4007841 559410

Description de l'appareil

- | | | |
|--|---|--|
| ① Module de charge | ⑤ Réglage de crépuscularité | ⑪ Adaptateur sur crépi IP 54, en option |
| ② Module du détecteur | ⑥ Temporisations | ⑫ Mécanisme de verrouillage |
| ③ Partie inférieure du détecteur | ⑦ Sortie de commutation 1 | ⑬ Montage/Installation |
| ④ Interrupteur Dip | ⑧ Luminosité de base | ⑭ Branchements en parallèle |
| (1) Mode normal / mode test | ⑨ Réglage de la portée (IR) | ⑮ Caches pour la limitation de la zone de détection (HF 360 DALI). |
| (2) Fonctionnement semi- / entièrement automatique | ⑩ Réglage de la portée (HF) | |
| (3) Touche/interrupteur | ⑪ Boîte pour parois creuses Kaiser, en option | |
| (4) Touche ON / ON-OFF | ⑫ Adaptateur de plafond à pinces, en option | |
| (5) Réglage éclairage permanent ON/OFF | | |

Fonctionnement / Fonction de base

Les détecteurs de présence infra-rouge et hyper fréquence de la série Control PRO commandent l'éclairage par ex. dans les bureaux, les toilettes, les écoles, les bâtiments privés ou publics, en fonction de la luminosité ambiante et de la présence de personnes.

Grâce à la technique hyper fréquence moderne, une détection de mouvement absolument sans lacunes est garantie.

Le détecteur DUAL HF DALI convient, grâce à la caractéristique de direction double, particulièrement pour les couloirs d'hôtels, d'écoles et de bureaux. Le IR Quattro DALI, grâce à une lentille hautement développée, permet d'obtenir une zone de détection carrée, adaptée à la pièce, à laquelle même les plus petits mouvements n'échappent pas.

Les réglages des sorties de commutation et de la portée du détecteur de présence sont effectués par le biais des potentiomètres et de l'interrupteur Dip, ou bien de la télécommande disponible en option.

Le détecteur Présence Control se distingue par une consommation extrêmement faible d'électricité propre.

Présence Control PRO

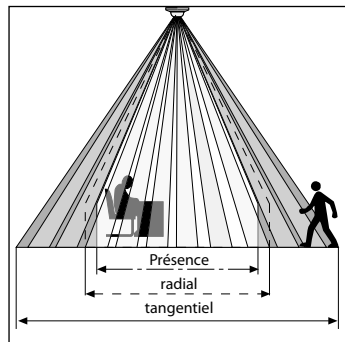
IR Quattro DALI
IR Quattro HD DALI
HF 360 DALI
DUAL HF DALI

2 sorties de commutation DALI en fonction de la valeur de luminosité de consigne et de la présence.

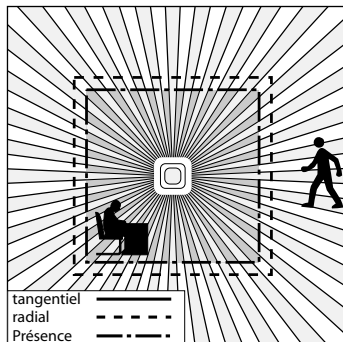
Possibilités de réglage :
- Valeur de luminosité de consigne
- Temporisation, mode IQ
- Lumière d'orientation
- Réglage éclairage permanent
- Commande de scène

Zone de détection

IR Quattro DALI / IR Quattro HD DALI

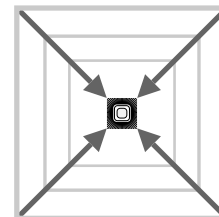
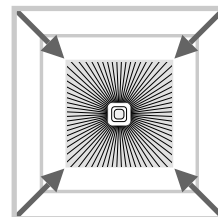
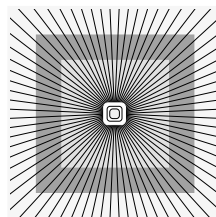


Une détection de présence idéale dépend essentiellement du nombre, de la qualité et de la disposition des lentilles. Le IR Quattro DALI avec une surface de détection de 49 m², disposé sur 13 niveaux avec 1760 zones de commutation, détecte même les moindres mouvements. Le IR Quattro HD DALI, avec une surface de détection de 64 m², dispose de



4800 zones de commutation et précise le spectre de puissance. Le réglage possible au niveau du potentiomètre permet d'adapter ces portées aux exigences individuelles. Grâce à la zone de détection carrée, une conception rapide et optimale de la pièce est donnée.

Réglage de la portée (IR Quattro DALI / IR Quattro HD DALI)

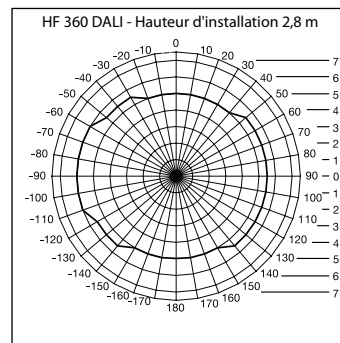


Potentiomètre ⑧

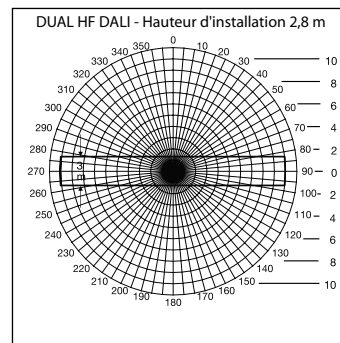
Adaptation de la portée aux besoins spécifiques.

Cf. tableau Caractéristiques techniques Réglage besoins spécifiques pages 6 - 7.

Réglage de la portée (HF 360 DALI / DUAL HF DALI)



La portée du HF 360 DALI est réglable électroniquement par le biais de la télécommande RC 8 (cf. Accessoires). Pour adapter la zone de détection à la pièce, il est possible de masquer 1 ou 2 directions de détection. Avec un angle de détection de 360°, une portée de 8 m max. est possible. Le détecteur DUAL HF DALI dispose, de plus, de 2 détecteurs HF



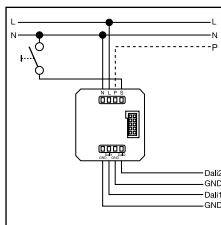
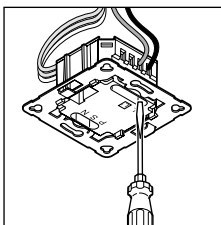
spéciaux surveillant le couloir dans les deux directions à partir du plafond. La portée peut être réglée simultanément de manière électronique dans les deux directions.

Installation électrique / commande automatique

Lors de la sélection du câblage, respecter les directives d'installation de la norme NF-C 15100 (VDE 0100) (cf. consignes de sécurité page 9). Pour le câblage des détecteurs de présence les dispositions suivantes sont valables :

Selon la norme NF C-15100 (VDE 0100 520 al. 6), le câblage entre détecteur et ballast peut être établi au moyen d'une conduite multiple, contenant tant bien les conduites secteur que les conduites de commande

(par ex. NYM 5 x 1,52). Le diamètre de la conduite secteur ne doit pas être supérieur à 10 mm. La plaque de serrage de la borne de raccordement au secteur est conçue pour 2 x 1,5 mm² ou 1 x 2,5 mm² au maximum.



Caractéristiques techniques

Tension du réseau :	230 – 240 V, 50 Hz	
DALI sortie 1 :	bipolaire ligne de commande DALI/broadcast	
DALI sortie 2 :	bipolaire ligne de commande DALI/broadcast	
Ballasts DALI pilotables :	12 ballasts DALI par sortie	
Carrés de détection :	IR Quattro DALI Présence : max. 4 x 4 m (16 m ²) Radial : max. 5 x 5 m (25 m ²) Tangentiel : max. 7 x 7 m (49 m ²)	IR Quattro HD DALI max. 8 x 8 m (64 m ²) max. 8 x 8 m (64 m ²) max. 20 x 20 m (400 m ²)
Angle de détection :	HF 360 DALI 360° avec une ouverture angulaire de 140° le cas échéant à travers le verre, le bois et les cloisons légères. Pour l'adaptation à la pièce, il est possible de masquer 1 ou 2 directions de détection.	DUAL HF DALI cf. diagramme p. 28 le cas échéant à travers le verre, le bois et les cloisons légères
Portée :	HF 360 DALI max. Ø 8 m, réglable électroniquement en continu	DUAL HF DALI max. 10 x 3 m dans chaque direction réglable électroniquement en continu
Luminosité de base :	0 s – 30 min., 10 %	
Temporisation :	30 s – 30 min., mode IQ mode IQ (adaptation automatique au profil d'utilisation)	
Hauteur de montage : (montage au plafond)	2,5 m – 8 m (IR Quattro DALI) 2,5 m – 10 m (IR Quattro HD DALI)	
Emplacement :	à l'intérieur des bâtiments	
Système de détection :	13 niveaux de détection, 1760 zones de commutation (IR Quattro DALI) 13 niveaux de détection, 4800 zones de commutation (IR Quattro HD DALI)	
Indice de protection :	IP 20 (IP 54 avec AP Box)	
Classe :	II	
Intervalle de température :	0° C à +40° C	

Fonctions – Réglages par interrupteur DIP

DIP 1

Mode normal / mode test (NORM / TEST)

Le mode test est prioritaire devant tous les autres réglages du détecteur de présence et sert à contrôler le bon fonctionnement et la zone de détection. Indépendamment de la luminosité,

le détecteur de présence allume la lumière dans la pièce en cas de mouvement pour une durée de poursuite d'env. 8 s. (La LED bleue clignote en cas de détection). En mode normal, toutes les

valeurs réglées individuellement sur le potentiomètre sont valables. Également sans raccordement de charge, le détecteur de présence peut être réglé au moyen de la LED bleue.

DIP 2

Semi-automatique (MAN) / entièrement automatique (AUTO)

Semi-automatique : (MAN)

L'éclairage ne s'éteint qu'automatiquement. La lumière est allumée manuellement par action poussoir et reste allumée pour la

durée de poursuite réglée sur le potentiomètre. (appuyer/computer 2 x /4 heures ALLUMÉ).

Entièrement automatique : (AUTO)

En fonction de la luminosité et de la présence, l'éclairage s'allume et s'éteint automatiquement. Il peut être actionné manuellement à tout moment. Pour cela, le système automatique d'allumage est interrompu

momentanément. Indépendamment des valeurs programmées, la lumière reste, en cas d'actionnement manuel du poussoir, allumée pendant 4 heures (appuyer 2 x) ou éteinte (appuyer 1 x).

En cas d'actionnement de poussoir avant écoulement des 4 heures, le Presence Control IR Quattro passe à nouveau au fonctionnement normal par détecteur.

DIP 3

Touche/interrupteur

Aviser le détecteur comment évaluer le signal entrant. Des poussoir/interrupteurs externes peuvent être attribués afin d'utiliser le détecteur en mode semi-automatique pouvant être actionné manuellement à tout moment.

- Au choix, fonctionnement avec poussoir ou interrupteur
- Sur une sortie de commutation, plusieurs poussoirs sont possibles
- Utiliser un bouton-poussoir lumineux uniquement avec raccordement neutre

- Longueur de conduite entre détecteur et interrupteur < 50 m

DIP 4

Touche ON/OFF

En position ON-OFF, l'éclairage peut être allumé et éteint manuellement en tout temps.

En position ON, une extinction manuelle n'est plus possible. À chaque actionnement

du poussoir, la temporisation démarre à nouveau.

DIP 5

Éclairage permanent ON/OFF

Assure un niveau de luminosité constant. Le détecteur mesure la lumière diurne actuelle et y ajoute l'intensité lumineuse artificielle nécessaire afin d'atteindre

le degré de luminosité souhaité. La lumière artificielle ajoutée est adaptée dès que le niveau de lumière diurne change. La commutation de la lumière artificielle se

fait en fonction du degré de luminosité diurne et de la présence de personnes.

Fonctions – Réglages par potentiomètres

Potentiomètre ⑤

Réglage de crépuscularité

La luminosité de déclenchement souhaitée peut être réglée en continu d'env. 10 – 1000 lux.

Bouton de réglage en butée à droite :
MAX fonctionnement diurne
Bouton de réglage butée à gauche :
MIN fonctionnement nocturne

Selon le lieu d'installation, une correction du réglage à raison de 1 à 2 traits sur l'échelle graduée peut s'avérer nécessaire.

Exemples d'utilisation	Valeurs de luminosité de consigne
Fonctionnement nocturne	min
Couloirs, entrées	1
Escaliers, escaliers roulants, bandes roulantes	2
Salles d'eau, toilettes, salles de connections, cantines	3
Zones de vente, jardins d'enfants, pièces de maternelle, gymnases	4
Zones de travail : salles de bureaux, de conférence et d'entretien, salles pour travaux de montage de précision, cuisines	5
Zones de travail exigeant une bonne visibilité : laboratoires, postes de travail pour dessins techniques ou travaux de précision	>=6
Fonctionnement diurne	max.

Note : Selon le lieu d'installation, une correction du réglage à raison de 1 à 2 traits sur l'échelle graduée peut s'avérer nécessaire. La luminosité est mesurée par le détecteur.

Potentiomètre ⑥

Temporisation

Temporisation sortie de commutation 1 & 2
Valeur de réglage 30 s – 30 min.

La temporisation souhaitée peut être réglée en continu d'env. 30 s min. à 30 min. max. Après 3 min. la lumière propre est mesurée.

Si le seuil est dépassé, le détecteur s'éteint après écoulement de la durée de poursuite.

Mode IQ

En butée à droite : La temporisation s'adapte de manière dynamique, par autoapprentissage, au

comportement de l'utilisateur. Le cycle temporaire optimum est établi par un algorithme d'apprentissage.

La durée minimum est de 5 min., maximum de 20 min.

Potentiomètre ⑦

Luminosité de base (variante DIM/DALI)

Lorsque la valeur mesurée est inférieure à la valeur de luminosité pré-réglée, cette fonction permet de choisir une luminosité de base pour la durée de poursuite. La luminosité de base a une intensité maximum de 10 % de l'intensité lumineuse. En cas de présence, le détecteur passe soit à une intensité

lumineuse de 100 % (éclairage permanent en position ARRÊT) ou à la valeur de luminosité pré-réglée (éclairage permanent en position MARCHÉ). Dès qu'aucun mouvement n'est plus détecté, l'appareil réduit l'intensité lumineuse à nouveau jusqu'à la valeur de luminosité de base. Celle-ci est éteinte

lorsque la durée de poursuite est écoulee (1 à 30 minutes) ou lorsque la lumière diurne dépasse la valeur de luminosité pré-réglée. En position MARCHÉ, le détecteur commute la luminosité de base directement lorsque la valeur mesurée est inférieure à la valeur de luminosité.

Branchements en parallèle ⑭

Lorsque plusieurs détecteurs sont utilisés, ils doivent être branchés à la même phase !

⑭ Maître / maître

L'entrée « P » permet d'élargir la zone de détection de mouvements.

Il n'est pas possible de raccorder deux blocs secteur DALI par le biais de l'entrée « P » parce que la variante DALI ne dispose que d'une entrée pour « P ». L'élargissement

de la zone de détection est réalisable uniquement avec un Presence Control PRO COM1/COM2 ou une variante DIM.

Fonction déverminage

Afin de garantir un fonctionnement impeccable du détecteur, nous recommandons de roder les ampoules par un service permanent de 100 heures. Ce rodage permet une augmentation de la longévité. Cette fonction est activée via la télécommande RC 5.

Remarque :

Lorsque les ampoules ne sont pas rodées et que les températures ambiantes sont faibles, il est possible que le détecteur n'éteigne pas la lampe. Dans ce cas là, éteindre la lampe et réduire nettement le réglage de la portée.

Veillez utiliser uniquement des ampoules de marque de qualité supérieure. Nous ne pouvons sinon garantir la sécurité de fonctionnement de ce détecteur haute précision.

Télécommande

La télécommande (en option) permet de commander les fonctions confortablement à partir du sol.

Télécommande Presence Control :
Télécommande utilisateur RC 5
N° EAN : 4007841 592806

Télécommande service RC 8
N° EAN : 4007841 559410

Dysfonctionnements

Problème	Cause	Remède
La lumière ne s'allume pas	<ul style="list-style-type: none"> ■ Pas de tension de raccord ■ Valeur en lux sélectionnée trop faible ■ Pas de détection de mouvement 	<ul style="list-style-type: none"> ■ Vérifier la tension de raccord ■ Augmenter la valeur en lux lentement jusqu'à ce que la lumière s'allume ■ Assurer une vue libre sur le détecteur ■ Vérifier la zone de détection
La lumière ne s'éteint pas	<ul style="list-style-type: none"> ■ Valeur en lux trop élevée ■ La temporisation touchée à sa fin ■ Sources de chaleur perturbantes par ex. : radiateur soufflant, portes et fenêtres ouvertes, animaux domestiques, ampoule / projecteur halogène, objets mouvants (IR Quattro) 	<ul style="list-style-type: none"> ■ Réduire la valeur en lux ■ Attendre l'écoulement de la temporisation, la réduire le cas échéant ■ Masquer les sources de brouillage avec des autocollants
Le détecteur s'éteint malgré une présence	<ul style="list-style-type: none"> ■ Temporisation trop courte ■ Seuil de luminosité trop faible 	<ul style="list-style-type: none"> ■ Augmenter la temporisation ■ Modifier le réglage de crépuscularité
Le détecteur s'éteint trop tard	<ul style="list-style-type: none"> ■ Temporisation trop longue 	<ul style="list-style-type: none"> ■ Réduire la temporisation
Le détecteur s'allume trop tard en cas de sens de passage frontal	<ul style="list-style-type: none"> ■ En cas de sens de passage frontal, la portée est réduite 	<ul style="list-style-type: none"> ■ Monter des détecteurs supplémentaires ■ Réduire l'écart entre deux détecteurs
Le détecteur ne s'allume pas malgré obscurité et présence	<ul style="list-style-type: none"> ■ Valeur en lux sélectionnée trop faible 	<ul style="list-style-type: none"> ■ Détecteur désactivé avec interrupteur / poussoir ? ■ Mode semi-automatique ? ■ Augmenter le seuil de clarté
Malgré l'obscurité et le réglage de la luminosité de base, le détecteur n'allume pas cette dernière	<ul style="list-style-type: none"> ■ Détecteur en mode semi-automatique ■ Valeur en lux sélectionnée trop faible 	<ul style="list-style-type: none"> ■ Détecteur en mode entièrement automatique ■ Augmenter le seuil de clarté
Autres commutations intempestives	<ul style="list-style-type: none"> ■ Fonctionnement du détecteur dans les limites des plages de températures indiquées 	<ul style="list-style-type: none"> ■ cf. Caractéristiques techn.

Élimination

Les appareils électriques, les accessoires et les emballages doivent être soumis à un recyclage respectueux de l'environnement.



Ne jetez pas les appareils électriques avec les ordures ménagères !

Uniquement pour les pays de l'UE : conformément à la directive européenne en vigueur relative aux appareils électriques et électroniques usagés et à son application dans le droit national, les appareils électriques qui ne fonctionnent plus doivent être collectés séparément des ordures ménagères et doivent faire l'objet d'un recyclage écologique.

Déclaration de garantie

En tant qu'acheteur, vous disposez des droits prescrits par la loi à l'encontre du vendeur. Notre déclaration de garantie ne raccourcit ni ne limite ces droits dans la mesure où ils existent dans votre pays. Nous vous accordons une garantie de 5 ans sur le parfait état et le bon fonctionnement de votre produit à détection STEINEL Professional. Nous garantissons que ce produit ne présente pas de défauts matériels, de fabrication ni de construction. Nous garantissons le bon état de fonctionnement de tous les composants électroniques et des câbles ainsi que l'absence de vices pour tous les matériaux utilisés et leurs surfaces.

Réclamation

Si vous avez une réclamation à faire au sujet de votre produit, veuillez l'envoyer complet franco de port accompagné de la preuve d'achat originale qui doit comprendre la date de l'achat et la désignation du produit à votre revendeur ou directement à STEINEL France SAS, Acticentre-CRT2, 156-220 rue des Famarads bât M Lot 3, 59810 LESQUIN. C'est pourquoi nous vous conseillons de conserver soigneusement votre preuve d'achat jusqu'à l'expiration de la période de garantie. STEINEL n'assume aucune responsabilité pour les frais et les risques de transport dans le cadre du renvoi du produit.

Veuillez consulter notre site Internet www.steinel-professional.de/garantie pour de plus amples informations sur la manière de faire valoir un droit à une prestation de garantie.

Si vous avez besoin d'avoir recours au service de garantie ou si vous avez une question au sujet de votre produit, vous pouvez nous appeler à tout moment au n° d'assistance téléphonique pour la clientèle 03 20 30 34 00.

5 ANS
DE GARANTIE
FABRICANT

NL Gebruiksaanwijzing

Geachte klant,

Hartelijk dank voor het vertrouwen dat u met de aanschaf van uw nieuwe sensor van STEINEL in ons stelt. U heeft een hoogwaardig kwaliteitsproduct gekocht, dat met uiterste zorgvuldigheid vervaardigd, getest en verpakt werd.

Lees voor de installatie deze gebruiksaanwijzing nauwkeurig door, want alleen een vakkundige installatie en ingebruikneming garanderen een duurzaam, betrouwbaar en storingvrij gebruik.

Wij wensen u veel plezier met uw nieuwe sensor van STEINEL.

⚠ Veiligheidsvoorschriften

- Voor alle werkzaamheden aan de sensor dient de spanningstoevoer te worden onderbroken!
- Bij de montage moet de elektrische leiding die u wilt aansluiten zonder spanning zijn. Daarom eerst de stroom uitschakelen en op spanningsloosheid testen met een spanningstester.
- Bij de installatie van de sensor werkt u met netspanning. Dit moet vakkundig en volgens de gebruikelijke installatievoorschriften en aansluitingsvoorwaarden worden uitgevoerd. (NL: NEN 1010, B: (ARE) NBN 15-101)

Montage / installatie ⑬ (zie afb. pagina 2)

De sensor is alleen geschikt voor plafondmontage. Een hiervoor bedoelde klem-plafondadapter en een opbouwadapter zijn niet bij de levering inbegrepen.

Sensor- en montage module worden gemonteerd geleverd en moeten na het inbouwen van de montage module en instellen van de potentiometers/dipschakelaars in elkaar worden gestoken. Daarna moet de sensormodule met de sluiting ⑫ worden vergrendeld, eventueel met behulp van een schroevendraaier.

Toebehoren:
 Kaiser-contactdoos
 EAN-nr.: 4007841 000370
 Plafond-klemadapter
 EAN-nr.: 4007841 002855
 Opbouwadapter
 EAN-nr.: 4007841 000363
 Beschermkap
 EAN-nr.: 4007841 003036
 Gebruikersafstandsbediening RC5
 EAN-nr.: 4007841 592806
 Service-afstandsbediening RC8
 EAN-nr.: 4007841 559410

Beschrijving van het apparaat

- ① Montage module
- ② Sensormodule
- ③ Onderkant sensor
- ④ Dipschakelaars
 - (1) normaal bedrijf/testmodus
 - (2) half-/volautomatisch
 - (3) knop ON / ON-OFF
 - (4) knop ON / ON-OFF
 - (5) regeling constant licht ON/OFF
- ⑤ Schemerinstelling
- ⑥ Tijdinstelling
- ⑦ Schakeluitgang 1
- ⑧ Basislichtsterkte
- ⑨ Reikwijdte-instelling (IR)
- ⑩ Reikwijdte-instelling (HF)
- ⑪ Kaiser-contactdoos, optioneel
- ⑫ Klem-plafondadapter, optioneel
- ⑬ Opbouwadapter IP 54, optioneel
- ⑭ Sluiting
- ⑮ Montage/installatie
- ⑯ Parallele schakelingen
- ⑰ Afdekfolie ter verkleining van het registratiegebied (HF 360 DALI).

Werking / basisfuncties

De infrarood en HF-aanwezigheidsmelders van de serie Control PRO regelen de verlichting, bijv. in kantoren, toiletten, openbare en particuliere gebouwen, afhankelijk van de omgevingslichtsterkte en aanwezigheid.

Met de geavanceerde HF-technologie is een gehele, temperatuuronafhankelijke bewegingsregistratie gegarandeerd.

De DUAL HF DALI sensor is vanwege zijn dubbele richteigenschappen zeer geschikt voor gangen in hotels, scholen en kantoren. De IR Quattro DALI maakt met zijn zeer geavanceerde lens een aan de ruimte aangepast, vierkante registratiegebied mogelijk, waarbij zelfs de kleinste bewegingen worden geregistreerd.

De instellingen van de schakeluitgangen en de reikwijdte-instelling van de aanwezigheidsmelder worden via de potentiometers en dipschakelaars, resp. de optionele afstandsbediening uitgevoerd.

De Presence Control heeft bovendien een zeer laag stroomverbruik.

Presence Control PRO

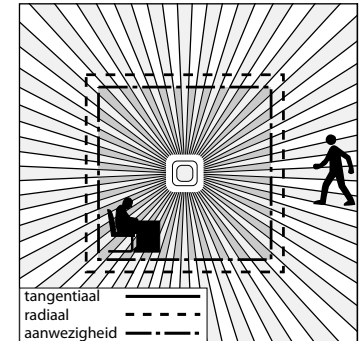
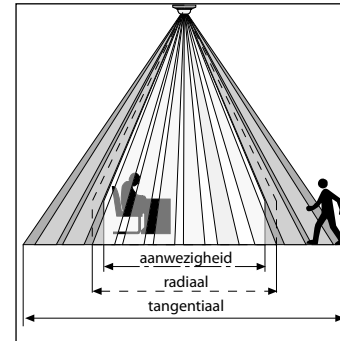
IR Quattro DALI
 IR Quattro HD DALI
 HF 360 DALI
 DUAL HF DALI

2 DALI-schakeluitgangen afhankelijk van de ingestelde lichtwaarde en aanwezigheid.

Instelmogelijkheden:
 - lichtwaarde
 - naloottijd, IQ-modus
 - oriëntatielicht
 - regeling constant licht
 - afloopsturing

Observeringsgebied

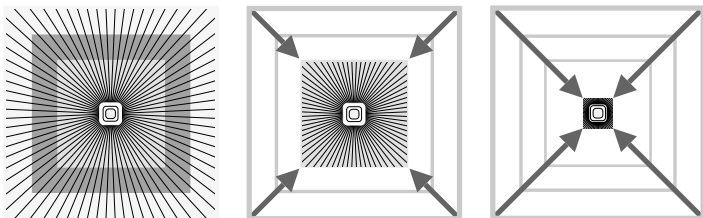
IR Quattro DALI / IR Quattro HD DALI



Een betrouwbare aanwezigheidsherkenning hangt grotendeels af van het aantal, de aard en de plaatsing van de lens elementen. De IR Quattro DALI met zijn vierkante registratiegebied van 49 m², dat 13 niveaus met 1760 schakelzones heeft, registreert zelfs de kleinste bewegingen. De IR Quattro HD DALI met zijn vierkante registratiegebied van

64 m², heeft 4800 schakelzones en daardoor een nauwkeurigere capaciteit. Door de instelling op de potentiometer bestaat de mogelijkheid om deze reikwijdtes aan individuele omstandigheden aan te passen. Dankzij het vierkante registratiegebied is een eenvoudige, snelle en optimale ruimteplanning mogelijk.

Reikwijdte-instelling (IR Quattro DALI / IR Quattro HD DALI)

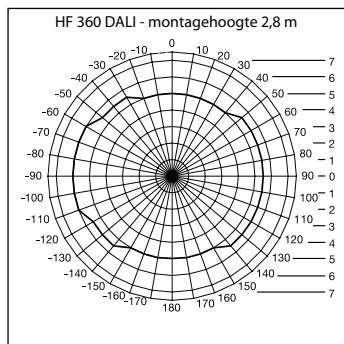


Potentiometer ⑧

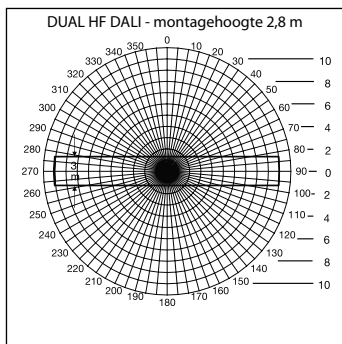
Aanpassing van de reikwijdte aan individuele omstandigheden.

Zie tabel met de technische gegevens instelling individuele wensens pagina 6-7.

Reikwijdte-instelling (HF 360 DALI / DUAL HF DALI)



De reikwijdte van de HF 360 DALI kan elektronisch worden ingesteld met de service-afstandsbediening RC 8 (zie toebehoren). Voor het aanpassen aan de ruimte kunnen 1 of 2 registratierichtingen worden uitgesloten. Met een registratiehoek van 360° is een reikwijdte van max. 8 m mogelijk.



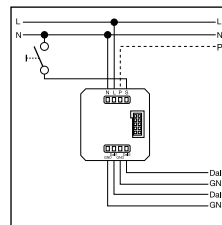
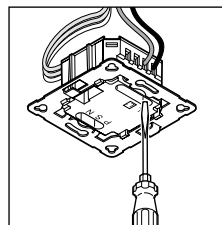
De DUAL HF DALI sensor is uitgerust met 2 speciale HF-sensoren die vanaf het plafond beide richtingen van een gang bewaken. Elektronisch kan de reikwijdte in beide richtingen tegelijk worden ingesteld.

Elektrische installatie/automatische werking

Bij het kiezen van de bekabelingsleidingen moeten altijd de installatievoorschriften volgens VDE 0100 worden opgevolgd (zie de veiligheidsvoorschriften op pagina 9). Voor de bekabeling van de aanwezigheidsmelders geldt: volgens

VDE 0100 520 punt 6 mag voor de bekabeling tussen sensor en elektronisch voorschakelapparaat een meervoudige leiding worden gebruikt, die zowel de netspanningskabels als de regelkabels bevat (bijv. NYM 5 x 1,52). De stroomtoe-

voerkabel mag een max. diameter van 10 mm hebben. Het klembe-reik van de stroomtoevoerklem is geschikt voor maximaal 2 x 1,5 mm² of 1 x 2,5 mm²



Technische gegevens

Netspanning:	230 – 240 V, 50 Hz	
DALI uitgang 1:	2-polige DALI-stuurkabel/broadcast	
DALI uitgang 2:	2-polige DALI-stuurkabel/broadcast	
Aanstuurbare DALI elektronische voorschakelapparaten:	12 DALI elektronische voorschakelapparaten per uitgang	
Vierkante registratiegebieden:	IR Quattro DALI Aanwezigheid: max. 4 x 4 m (16 m ²) Radiaal: max. 5 x 5 m (25 m ²) Tangentiaal: max. 7 x 7 m (49 m ²)	IR Quattro HD DALI max. 8 x 8 m (64 m ²) max. 8 x 8 m (64 m ²) max. 20 x 20 m (400 m ²)
Registratiehoek:	HF 360 DALI 360° met 140° openingshoek eventueel door glas, hout en snelbouw-wanden. Voor het aanpassen aan de ruimte kunnen 1 of 2 registratierichtingen worden buitengesloten.	DUAL HF DALI zie diagram pag. 36 eventueel door glas, hout en snelbouw-wanden
Reikwijdte:	HF 360 DALI max. Ø 8 m, traploos elektronisch instelbaar	DUAL HF DALI max. 10 x 3 m in iedere richting traploos elektronisch instelbaar
Basislichtsterkte:	0 sec. – 30 min., 10%	
Tijdstelling:	30 sec. – 30 min., IQ-modus IQ-modus (automatische aanpassing aan het gebruiksprofiel)	
Montagehoogte: (montage aan het plafond)	2,5 m – 8 m (IR Quattro DALI) 2,5 m – 10 m (IR Quattro HD DALI)	
Toepassingsplaats:	binnenin gebouwen	
Sensor:	13 registratieniveaus, 1760 schakelzones (IR Quattro DALI) 13 registratieniveaus, 4800 schakelzones (IR Quattro HD DALI)	
Bescherming:	IP 20 (IP 54 met box voor montage op de muur)	
Beschermingsklasse:	II	
Temperatuurbereik:	0 °C tot +40 °C	

Funcities – instellingen via DIP-schakelaars

DIP 1

Normaal bedrijf / testmodus (NORM / TEST)

De testmodus op de aanwezigheidsmelder heeft voorrang op alle andere instellingen en is bedoeld om de werking en het registratiebereik te controleren. De aanwezigheidsmelder schakelt,

onafhankelijk van de lichtsterkte, bij beweging in de ruimte de verlichting gedurende een nalooptijd van ca. 8 sec. in (blauw led-lampje knippert bij registratie). Bij normaal bedrijf

geldt alle individueel ingestelde potentiometerwaarden. Ook zonder aangesloten last kan de aanwezigheidsmelder met behulp van het blauwe led-lampje worden ingesteld.

DIP 2

Halfautomatisch (MAN) / volautomatisch (AUTO)

Halfautomatisch: (MAN)

De verlichting gaat alleen maar automatisch uit. Het inschakelen gebeurt met de hand, licht moet met de knop worden aange-

vraagd en blijft voor de op de potentiometer ingestelde nalooptijd ingeschakeld (2 x drukken / 4 uur AAN).

Volautomatisch: (AUTO)

De verlichting schakelt afhankelijk van de lichtsterkte en aanwezigheid automatisch aan en uit. De verlichting kan altijd met de hand worden in- of uitgeschakeld. Het schakelautomatisme

wordt hierbij tijdelijk onderbroken. Onafhankelijk van de ingestelde waarde blijft het licht wanneer met de hand op de toets werd gedrukt 4 uur AAN (2 x drukken) of UIT (1 x indrukken).

Wordt voor afloop van deze 4 uur op de toets gedrukt, schakelt de Presence Control IR Quattro over op de normale sensormodus.

DIP 3

Toets/schakelaar

Deelt de sensor mee hoe het ontvangen signaal geïnterpreteerd moet worden. Door het koppelen van externe toetsen/schakelaars kan de melder als halfautomaat worden gebruikt en kan altijd met de hand worden ingegrepen.

- Naar keuze werking met toets of schakelaar
- Meerdere toetsen op een re-gelingang mogelijk
- Druktoets met verlichting alleen gebruiken met nul-draadaansluiting

- Kabellengte tussen sensor en schakelaar < 50 m

DIP 4

Toets ON/OFF

Op positie ON-OFF kan de verlichting altijd manueel worden in- en uitgeschakeld.

Op de positie ON is handmatig uitschakelen niet meer mogelijk.

Bij iedere druk op de toets wordt de nalooptijd opnieuw gestart.

DIP 5

Constante verlichting ON/OFF

Zorgt voor een gelijkblijvende lichtsterkte. Een melder meet het aanwezige daglicht en schakelt procentueel kunstlicht in om de

gewenste lichtsterkte te bereiken. Wanneer het daglichtpercentage verandert, wordt ook het ingeschakelde kunstlicht

aangepast. Voor het toevoegen van kunstlicht is naast het daglichtpercentage ook de factor aanwezigheid van invloed.

Funcities – instellingen via potentiometer

Potentiometer ⑤

Schemerinstelling

De gewenste drempelwaarde kan traploos van ca. 10 – 1000 lux worden ingesteld.

Instelregelaar rechteraanslag: MAX daglichtstand
Instelregelaar linkeraanslag: MIN nachtstand

Afhankelijk van de montageplaats kan het nodig zijn de instelling 1-2 schaalstreepjes te corrigeren.

Toepassingsvoorbeelden	Ingestelde lichtwaarden
Nachtmodus	min.
Gangen, hallen	1
Trappen, roltrappen, lopende banden	2
Wasruimtes, toiletten, schakelkamers, kantines	3
Winkels, crèches, scholen, sporthallen	4
Bedrijfsruimtes: kantoor-, conferentie- en vergader-ruimtes, fijne montagewerkzaamheden, keukens	5
Zichtintensieve werkgebieden: laboratoria, technisch tekenen, nauwkeurige werkzaamheden	>=6
Daglichtmodus	max.

Opmerking: afhankelijk van de montageplaats kan het nodig zijn de instelling 1 - 2 schaalstreepjes te corrigeren. De lichtsterkte wordt bij de sensor gemeten.

Potentiometer ⑥

Tijdstelling

Nalooptijd schakeluitgang 1 & 2 instelwaarde 30 sec. – 30 min.

30 sec. – max. 30 min. worden ingesteld. Na 3 min. wordt het eigen licht gemeten.

Bij overschrijding van de drempelwaarde schakelt de sensor na afloop van de nalooptijd uit.

De gewenste nalooptijd kan traploos van min. ca.

IQ-modus

Rechteraanslag: de nalooptijd past zich dynamisch, zelflerend aan het gebruikersgedrag aan. Via een

leeralgoritme wordt de optimale tijdcyclus berekend.

De kortste tijd bedraagt 5 min., de langste 20 min.

Potentiometer ⑦

Basislichtsterkte (DIM/DALI-variant)

Deze functie biedt de mogelijkheid wanneer onder de ingestelde lichtsterktewaarde wordt gekomen voor de ingestelde nalooptijd een basisverlichting in te stellen. Die is gedimd tot ca. 10% van de maximale lichtsterkte. Bij aanwezigheid schakelt de melder ofwel over op 100% lichtsterkte (regeling

constant licht OFF) ofwel op de vooraf ingestelde lichtsterktewaarde (regeling constant licht ON). Wanneer geen bewegingen worden herkend, dimt de melder na afloop van de nalooptijd terug naar de basislichtsterkte. Die wordt weer uitgeschakeld wanneer de nalooptijd (1 min. – 30 min.) is

afgelopen of wanneer de lichtsterktewaarde door voldoende daglicht wordt overschreden. In de instelling ON schakelt de melder de basislichtsterkte meteen wanneer onder de lichtsterktewaarde wordt gekomen AAN of UIT.

Parallele schakelingen ¹⁴

Bij gebruik van meerdere melders moeten die op dezelfde fase worden aangesloten!

¹⁴ Master/master

Met de 'P'-ingang kan het bereik voor de bewegingsregistratie worden uitgebreid.

Het is niet mogelijk om twee DALI-voedingsgedeeltes via de 'P'-ingang aan te sluiten aangezien de DALI-variant slechts een ingang voor 'P' ter beschikking stelt. Het is

alleen mogelijk om de bereikuitbreiding met een Presence Control PRO COM1/COM2 of DIM-variant te realiseren.

Inbrandfunctie

Voor een storingvrije werking van de sensor adviseren wij de lampjes in te branden door ze 100 uur permanent te laten branden. Door dit inbranden kan de levensduur worden verlengd. U activeert deze functie via afstandsbediening RC.5.

Opmerking: Wanneer lampjes niet werden ingebrand of bij lage omgevingstemperaturen kan het gebeuren dat de sensor de lamp niet uitschakelt. In dit geval moet u de lamp uitschakelen en de reikwijdte-instelling eerst aanzienlijk verkleinen.

Gebruik alleen hoogwaardige merklampen. Anders kunnen wij de veilige werking van deze uiterst precieze sensor niet garanderen.

Afstandsbediening

Met de afstandsbediening (optioneel) kunnen alle functies eenvoudig vanaf de grond worden ingeschakeld.

Afstandsbediening Presence Control: Gebruikers-afstandsbediening RC5 EAN-nr.: 4007841 592806

Service-afstandsbediening RC8 EAN-nr.: 4007841 559410

Storingen

Storing	Oorzaak	Oplossing
Licht gaat niet aan	<ul style="list-style-type: none">■ Geen aansluitspanning■ Lux-waarde te laag ingesteld■ Geen bewegingsregistratie	<ul style="list-style-type: none">■ Aansluitspanning controleren■ Lux-waarde langzaam verhogen tot het licht inschakelt■ Voor vrij zicht op de sensor zorgen■ Registratiebereik controleren
Licht gaat niet uit	<ul style="list-style-type: none">■ Lux-waarde te hoog■ Nalooptijd loopt af■ Storende warmtebronnen bijv.: ventilatoren, open deuren en ramen, huisdieren, gloeilamp/halogenespot, bewegende objecten (IR Quattro)	<ul style="list-style-type: none">■ Lux-waarde lager instellen■ Nalooptijd afwachten of nalooptijd lager zetten■ Permanente storingsbronnen met stickers buiten bereik halen
Sensor schakelt uit ondanks aanwezigheid	<ul style="list-style-type: none">■ Nalooptijd te kort■ Inschakelniveau te laag	<ul style="list-style-type: none">■ Nalooptijd verhogen■ Schemerinstelling veranderen

Storing	Oorzaak	Oplossing
Sensor schakelt te laat uit	■ Nalooptijd te lang	■ Nalooptijd verkorten
Sensor schakelt bij frontale looppriochting te laat in	■ Reikwijdte bij frontale looppriochting is beperkt	■ Meer sensoren monteren ■ Afstand tussen twee sensoren verkleinen
De sensor schakelt ondanks duisternis niet in bij aanwezigheid	■ Lux-waarde te laag ingesteld	■ Sensor met schakelaar/toets gedeactiveerd? ■ Halfautomatisch? ■ Inschakelniveau verhogen
De sensor schakelt ondanks duisternis en een ingestelde basislichtsterkte niet in	■ Sensor staat op halfautomatisch ■ Lux-waarde te laag ingesteld	■ Sensor staat op volautomatisch ■ Inschakelniveau verhogen
Overige verkeerde schakelingen	■ Sensormodus aan de grens van het opgegeven temperatuurbereik	■ Zie Techn. gegevens

Verwijderen

Elektrische apparaten, toebehoren en verpakkingen dienen milieuvriendelijk gerecycled te worden.



Doe elektrische apparaten niet bij het huisvuil!

Alleen voor EU-landen: Conform de geldende Europese richtlijn voor gebruikte elektrische en elektronische apparatuur en hun implementatie in het nationaal recht, dienen niet langer

bruikbare elektrische apparaten gescheiden ingezameld en milieuvriendelijk gerecycled te worden.

Fabrieksgarantie

Als koper heeft u t.o.v. de verkoper recht op de wettelijk voorgeschreven garantie. Voor zover dit recht op garantie in uw land bestaat, wordt die door onze garantieverklaring noch verkort, noch beperkt. Wij verlenen 5 jaar garantie op de onberispelijke staat en het correcte functioneren van uw sensorproduct uit het STEINEL Professioneel assortiment. Wij garanderen dat dit product geen materiaal-, productie- of constructiefouten heeft. Wij garanderen de goede werking van alle elektronische componenten en kabels, alsook dat alle toegepaste materialen en hun oppervlakken vrij van gebreken zijn.

Garantie claimen
Als u aanspraak wilt maken op garantie, dan kunt u het betreffende artikel, compleet samen met het originele aankoopbewijs en de klachtomschrijving, terugsturen naar uw leverancier of direct naar Van Spijk Agenturen, De Scheper 402, 5688 HP Oirschot. Wij adviseren u daarom uw aankoopbewijs zorgvuldig te bewaren tot de garantietermijn is verlopen. STEINEL kan niet aansprakelijk worden gesteld voor de transportkosten en het transportrisico van het terugsturen.

(Op onze website www.vanspijk.nl vindt u meer informatie over het claimen van garantierechten)

Als u een garantie-aanvraag heeft of technische vragen betreffende uw product, kunt u contact opnemen met onze helpdesk +31 499 551490.

5 JAAR
FABRIEK'S
GARANTIE

IT Istruzioni per l'uso

Gentili Clienti,

molte grazie per la fiducia che ci avete dimostrato acquistando il Vostro nuovo sensore STEINEL. Avete scelto un prodotto pregiato e alta qualità costruito, provato e confezionato con la massima cura.

Vi preghiamo di procedere all'installazione solo dopo aver letto attentamente le presenti istruzioni di montaggio. Solo un'installazione e una messa in funzione effettuate a regola d'arte possono infatti garantire un funzionamento affidabile, privo di disturbi e di lunga durata.

Vi auguriamo di essere pienamente soddisfatti del Vostro nuovo sensore STEINEL.

⚠ Avvertenze sulla sicurezza

■ Prima di effettuare qualsiasi lavoro sull'apparecchio, togliete sempre la corrente!

■ Durante il montaggio NON deve esserci presenza di tensione nel cavo di allacciamento alla rete. Prima del lavoro occorre pertanto togliere la tensione ed accertare l'assenza di tensione mediante l'uso di un Tester

■ L'installazione dell'apparecchio richiede lavori all'allacciamento alla rete. Essa deve pertanto venire effettuata a regola d'arte in conformità alle prescrizioni per l'installazione e alle condizioni di allacciamento vigenti nei singoli paesi (VDE 0100).

Montaggio / Installazione ⑬ (vedi fig. a pagina 2)

Il sensore è indicato solo per il montaggio in superficie sul soffitto di locali interni. Il relativo adattatore a pinza per soffitto e l'adattatore per montaggio in superficie NON sono inclusi in questa fornitura.

Il sensore e il modulo di carico vengono forniti già assemblati. Dopo aver effettuato le connessioni sul modulo di carico ed ese-

guito le operazioni di regolazione dei potenziometri/DIP unire le due parti. Dopo di ciò occorre interbloccare il modulo sensore con il meccanismo di chiusura ⑫, all'occorrenza con l'ausilio di un cacciavite.

Accessori:
scatola per parete cava Kaiser
N. EAN: 4007841 000370

adattatore a fermaglio per soffitto
N. EAN: 4007841 002855
adattatore per montaggio in superficie
N. EAN: 4007841 000363
gabbia di protezione
N. EAN: 4007841 003036
telecomando utente RC 5
N. EAN: 4007841 592806
telecomando di servizio RC 8
N. EAN: 4007841 559410

Descrizione apparecchio

- ① Modulo di carico
- ② Corpo sensore
- ③ Lato inferiore del sensore
- ④ Interruttore DIP
 - (1) Modalità normale/test
 - (2) Funzionamento semiautomatico/automatico
 - (3) Pulsanti/interruttori
 - (4) Tasto ON / ON-OFF
 - (5) Regolazione della luce costante ON/OFF

- ⑤ Regolazione di luce crepuscolare
- ⑥ Regolazione del periodo di accensione
- Uscita di comando 1
- ⑦ Luminosità di base
- ⑧ Regolazione del raggio d'azione (IR)
- ⑨ Regolazione del raggio d'azione (HF)
- ⑩ Scatola per parete cava Kaiser come optional

- ⑪ Adattatore a pinza per soffitto, optional
- ⑫ Adattatore per montaggio in superficie, IP54 optional
- ⑬ Meccanismo di chiusura
- ⑭ Montaggio/Installazione
- ⑮ Collegamenti in parallelo
- ⑯ Pellicole di copertura per la riduzione del campo di rilevamento (HF 360 DALI).

Funzionamento / Funzione principale

I rilevatori di presenza a raggi infrarossi e ad alta frequenza della serie Control PRO regolano l'illuminazione per es. in uffici, servizi igienici, edifici pubblici o privati in funzione della luminosità dell'ambiente e della presenza o meno di persone.

La moderna tecnologia ad alta frequenza garantisce un rilevamento dei movimenti indipendentemente dalla temperatura e assolutamente senza alcuna lacuna.

Il sensore DUAL HF DALI, grazie alla doppia caratteristica direzionale, è particolarmente adatto per corridoi in hotel, scuole ed edifici amministrativi. L'IR Quattro DALI permette, grazie alla lente di avanzatissima tecnologia, un campo di rilevamento a forma squadrata, tipica dei vani interni, nel quale vengono rilevati anche i minimi movimenti.

Le impostazioni delle uscite di comando e la regolazione del raggio d'azione del rilevatore di presenza avvengono tramite potenziometri e interruttori Dip o con il telecomando disponibile come optional.

Il controllo della presenza si distingue inoltre per il ridotto consumo di energia.

Presence Control PRO

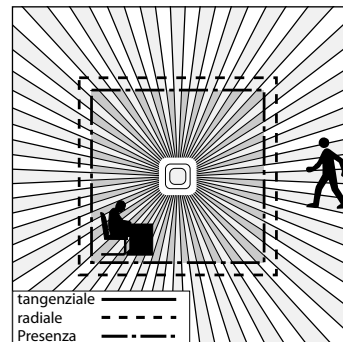
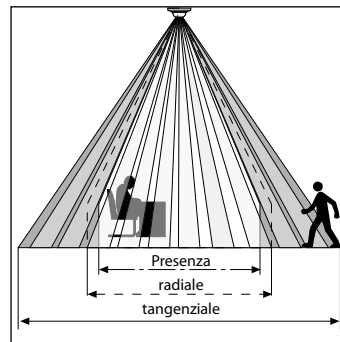
IR Quattro DALI
IR Quattro HD DALI
HF 360 DALI
DUAL HF DALI

2 canali separati d'uscita DALI che funzionano secondo il livello di luminosità e la presenza di persone.

Possibilità di regolazione:
- Valore di luminosità nominale
- Tempo di attesa, modalità IQ
- Luce di orientamento
- Regolazione della luce costante
- Comando della scena

Campo di controllo

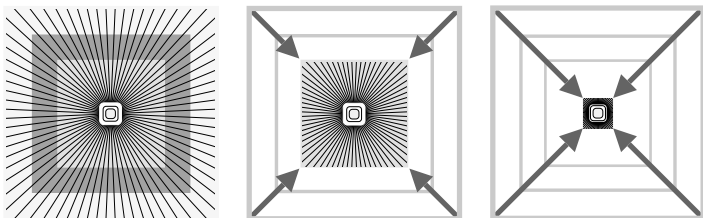
IR Quattro DALI / IR Quattro HD DALI



Una rilevazione di presenza affidabile dipende in gran parte dal numero e dalla disposizione dei segmenti presenti nella lente. L'IR Quattro DALI con la sua area quadrata di rilevamento di 49 m² suddivisa in 13 livelli e in 1760 zone di commutazione rileva persino il più piccolo dei movimenti. L'IR Quattro HD DALI, con un'area di rilevamento quadrata con una superficie di 64 m² e ben

4.800 zone di commutazione, incrementa ancora di più la precisione. Agendo sul potenziometro avete la possibilità di adeguare questi raggi d'azione alle esigenze individuali. Grazie alla forma quadrata dell'area di rilevamento si possono creare configurazioni di copertura delle superfici ottimali e in modo facile e veloce.

Regolazione del raggio d'azione (IR Quattro DALI / IR Quattro HD DALI)

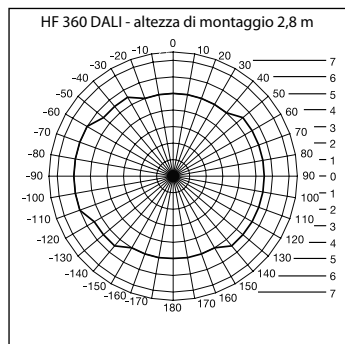


Potenzimetro ⑧

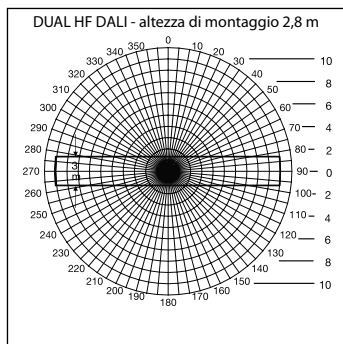
Adattamento del raggio d'azione alle esigenze individuali.

Cfr. tabella Dati Tecnici
Impostazione di richieste individuali, pagina 6-7.

Regolazione del raggio d'azione (HF 360 DALI / DUAL HF DALI)



Il raggio d'azione dell'HF 360 DALI è regolabile elettronicamente tramite il telecomando di servizio RC 8 (cfr. Accessori). Per adattarlo alla situazione dell'ambiente, si possono mascherare 1 o 2 direzioni di rilevamento. Con un angolo di rilevamento di 360° è possibile un raggio d'azione massimo di 8 m.



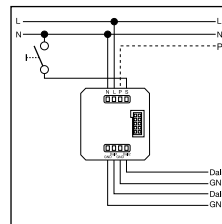
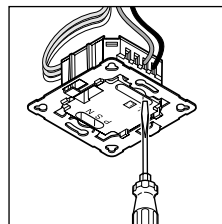
Il sensore DUAL HF DALI dispone di 2 speciali sensori HF che sorvegliano dal soffitto entrambe le direzioni di un corridoio. Il raggio d'azione può essere ridotto contemporaneamente in entrambi i sensi con mezzi elettronici.

Installazione elettrica / Funzionamento automatico

Nella scelta dei cavi per il cablaggio si devono assolutamente rispettare le prescrizioni d'installazione della norma VDE 0100 (vedi Avvertenze relative alla sicurezza, pagina 9). Per il cablaggio del rilevatore di

presenza vale quanto segue: per il cablaggio tra sensore e ballast elettronico è consentito utilizzare solo un conduttore multiplo che contenga sia i cavi della tensione di rete sia quelli di comando (per

es. NYM 5 x 1,52). Il cavo di allacciamento alla rete può avere al massimo un diametro di 10 mm. L'area di fissaggio del morsetto di allacciamento alla rete è predisposta per max. 2 x 1,5 mm² o 1 x 2,5 mm².



Dati tecnici

Tensione di rete:	230 – 240 V, 50 Hz	
Uscita DALI 1:	Cavo di comando/Broadcast DALI a 2 poli	
Uscita DALI 2:	Cavo di comando/Broadcast DALI a 2 poli	
Ballast elettronici DALI controllabili:	12 ballast elettronici DALI per ogni uscita	
Quadrati di rilevamento:	IR Quattro DALI	IR Quattro HD DALI
	Presenza: max. 4 x 4 m (16 m ²)	max. 8 x 8 m (64 m ²)
	Senso radiale: max. 5 x 5 m (25 m ²)	max. 8 x 8 m (64 m ²)
	Senso tangenziale: max. 7 x 7 m (49 m ²)	max. 20 x 20 m (400 m ²)
Angolo di rilevamento:	HF 360 DALI 360° con angolo di apertura di 140° anche attraverso vetro, legno e pareti in materiale leggero. Per adattarlo alla situazione dell'ambiente, si possono mascherare 1 o 2 direzioni di rilevamento	DUAL HF DALI vedi diagramma a pagina 44 anche attraverso vetro, legno e pareti in materiale leggero
Raggio d'azione:	HF 360 DALI max. Ø 8 m, regolabile elettronicamente in continuo	DUAL HF DALI max. 10 x 3 m in ogni direzione regolabile elettronicamente in continuo
Luminosità di base:	0 sec. – 30 min., 10 %	
Regolazione del periodo di accensione:	30 sec. – 30 min., modalità IQ modalità IQ (adattamento automatico al profilo di utilizzo)	
Altezza di montaggio: (montaggio a soffitto)	2,5 m – 8 m (IR Quattro DALI) 2,5 m – 10 m (IR Quattro HD DALI)	
Luogo d'impiego:	all'interno di edifici	
Sensori:	13 piani di rilevamento, 1760 zone d'intervento (IR Quattro) 13 piani di rilevamento, 4800 zone d'intervento (IR Quattro HD DALI)	
Grado di protezione:	IP 20 (IP 54 con AP Box)	
Classe di protezione:	II	
Intervallo di temperatura:	tra 0 °C e +40 °C	

Funzioni – regolazione tramite interruttori DIP

DIP 1

Modalità normale / modalità test (NORM / TEST)

La modalità di test ha la precedenza rispetto a tutte le altre regolazioni che si effettuano sul rilevatore di presenza e serve alla verifica della funzionalità nonché del campo di rilevamento. In caso di movimenti nell'ambiente

in cui è installato, il rilevatore di presenza attiva l'accensione dell'illuminazione per un tempo di attesa di ca. 8 sec. indipendentemente dalla luminosità. (Il LED blu lampeggia in caso di rilevamento). Nella modalità di funzio-

namento normale valgono tutti i valori di potenziamento impostati individualmente. Anche senza carico allacciato il rilevatore di presenza può venire impostato con l'ausilio del LED blu.

DIP 2

Funzionamento semiautomatico (MAN) / funzionamento completamente automatico (AUTO)

Funzionamento semiautomatico: (MAN)

L'illuminazione si spegne automaticamente. L'accensione avviene manualmente, la luce deve venire richiesta con il pulsante e

rimane accesa per il tempo di attesa impostato sul potenziometro. (se si preme 2 volte / accensione per 4 ore).

Funzionamento completamente automatico: (AUTO)

L'illuminazione si accende e si spegne automaticamente in funzione della luminosità e della presenza o meno di persone. L'illuminazione può tuttavia sempre venire comandata anche manualmente. In tal caso l'automatismo

di commutazione viene provvisoriamente interrotto. Indipendentemente dai valori impostati, in caso di azionamento manuale del pulsante la luce rimane accesa (premere 2 volte) o spenta (premere 1 volta) per 4 ore.

Se si aziona il pulsante prima della scadenza delle 4 ore, il Presence Control IR Quattro passa al normale funzionamento a senso.

DIP 3

Pulsanti / interruttori

Indica al sensore come deve venire valutato il segnale in arrivo. Con l'assegnazione di pulsanti/interruttori esterni si può utilizzare il rilevatore come dispositivo semiautomatico e lo si può tuttavia anche comandare manualmente in ogni momento.

- A scelta: funzionamento con pulsante o interruttore
- Su uno stesso ingresso di comando sono possibili più pulsanti
- Utilizzare i pulsanti luminosi solo se è allacciato il filo di neutro

- Lunghezza del conduttore tra sensore e interruttore < 50 m

DIP 4

Tasto ON/OFF-OFF

Sulla posizione ON-OFF è possibile spegnere ed accendere manualmente l'illuminazione in ogni momento.

In posizione ON non è più possibile uno spegnimento manuale.

Ad ogni pressione del tasto il tempo di attesa viene riavviato da zero.

DIP 5

Luce costante ON/OFF

Garantisce un grado di luminosità costante. Il rilevatore misura la luce diurna presente e aggiunge luce artificiale in proporzione in modo da ottenere il grado di

luminosità desiderato. Se la percentuale di luce diurna cambia, la luce artificiale aggiunta viene adeguata di conseguenza. Tale aggiunta della luce artificiale

avviene, oltre che in funzione della percentuale di luce diurna, anche in funzione della presenza o meno di persone.

Funzioni – impostazioni tramite potenziometri

Potenzimetri ⑤

Regolazione crepuscolare

La soglia d'intervento desiderata può venire regolata in continuo tra ca. 10 e 1000 Lux.

Regolatore completamente a destra: modalità a luce diurna MAX
Regolatore completamente a sinistra: funzionamento di notte MIN

A seconda del luogo di montaggio potrebbe essere necessaria una correzione dell'impostazione di 1-2 indici della scala.

Esempi di applicazione	Valori nominali di luminosità
Funzionamento di notte	min
Corridoi, atri d'ingresso	1
Scale, scale mobili, nastri trasportatori	2
Lavatoi, servizi igienici, cabine elettriche, cantine	3
Zone di vendita, asili, padiglioni sportivi	4
Zone di lavoro: uffici, sale per conferenze, sale per riunioni, locali in cui si svolgono lavori di montaggio di precisione, cucine	5
Zone di lavoro che richiedono un'ottima illuminazione: laboratori, uffici di progettazione, locali in cui si svolgono lavori di precisione	>=6
Modalità a luce diurna	max

Avvertenze: a seconda del luogo di montaggio potrebbe essere necessaria una correzione dell'impostazione di 1 - 2 indici della scala. La luminosità viene misurata sul sensore.

Potenzimetro ⑥

Regolazione del periodo di accensione

Tempo di attesa uscita di comando 1 & 2
Valore impostabile 30 sec. - 30 min.

min. ca. 30 sec. e max 30 min.
Dopo 3 min viene misurata la luce propria.

In caso di superamento della soglia il sensore, alla scadenza del tempo di attesa, provoca lo spegnimento.

Il tempo di attesa desiderato può venire regolato in continuo tra

Modalità IQ

Regolatore completamente a destra: il tempo di attesa si adegua dinamicamente e con autoapprendimento al comportamento dell'u-

tente. Tramite un algoritmo di apprendimento viene calcolato il ciclo temporale ottimale.

Il periodo più breve è di 5 min., quello più lungo è di 20 min.

Potenzimetro ⑦

Luminosità di base (variante DIM/DALI)

Quando la luce nell'ambiente scende sotto il valore di luminosità di base impostato, questa funzione garantisce un'illuminazione di base per la durata del tempo di attesa impostato. Tale illuminazione di base è pari al 10% circa dell'intensità luminosa massima. Non appena il rilevatore segnala una presenza, l'intensità luminosa passa auto-

maticamente al 100% (regolazione luce costante OFF) oppure al livello di luminosità preimpostato (regolazione luce costante ON). Se non viene rilevato alcun movimento, trascorso il tempo di attesa il rilevatore torna alla luminosità di base. Quest'ultima viene a sua volta disinserita una volta trascorso il tempo di attesa (1 minuto - 30 minuti)

o quando il grado di luminosità viene superato per via di una sufficiente componente di luce diurna. Con l'impostazione ON il rilevatore accende e spegne direttamente la luminosità di base non appena si scende sotto la soglia di luminosità.

Collegamenti in parallelo ¹⁴

In caso di utilizzo di più rilevatori, essi devono venire allacciati alla stessa fase!

¹⁴ master/master

L'ingresso "P" permette un'estensione del campo di rilevamento dei movimenti.

È possibile collegare elettricamente due alimentatori DALI tramite l'ingresso "P", in quanto la variante DALI mette a disposizione solo un ingresso per "P". È solo possibile

realizzare l'estensione del campo con un rilevatore di presenza PRO COM1/COM2 o variante DIM.

Funzione di rodaggio

Ai fini di garantire un funzionamento del sensore privo di interferenze, consigliamo alla prima accensione di far funzionare le lampadine per 100 ore consecutive. Con questo procedimento di prima accensione si può ottenere un aumento della durata. Questa funzione viene attivata tramite il telecomando RC 5.

Avvertenze:

In caso di lampadine non sottoposte al procedimento di prima accensione (rodaggio) o in caso di temperature ambiente basse, può accadere che il sensore non intervenga spegnendo la lampada. In questo caso spegnere la lampada e ridurre innanzitutto fortemente la regolazione del raggio d'azione.

Si prega di utilizzare solo lampadine di marca. Altrimenti non possiamo garantire la sicurezza di funzionamento di questo precisissimo sensore

Telecomando

Tramite il telecomando (optional) è possibile attivare comodamente le funzioni da pavimento.

Telecomando Presence Control:
Telecomando utente RC 5
N. EAN: 4007841 592806

Telecomando di servizio RC 8
N. EAN: 4007841 559410

Disturbi di funzionamento

Guasto	Causa	Rimedio
La luce non si accende	<ul style="list-style-type: none"> ■ mancanza di tensione di allacciamento ■ valore Lux impostato troppo basso ■ non viene rilevato nessun movimento 	<ul style="list-style-type: none"> ■ controllare la tensione di allacciamento ■ aumentare lentamente il valore Lux finché la luce non si accende ■ fare in modo da liberare la visuale sul sensore ■ verificare il campo di rilevamento
La luce non si spegne	<ul style="list-style-type: none"> ■ valore Lux troppo elevato ■ il tempo di attesa sta scadendo ■ interferenza da parte di fonti di calore, per es.: termoventilatore, porte o finestre aperte, animali domestici, lampadina/spot alogeno, oggetti in movimento (IR Quattro) 	<ul style="list-style-type: none"> ■ abbassare il valore Lux ■ aspettare la scadenza del tempo di attesa o all'occorrenza ridurlo ■ escludere fonti d'interferenza stazionarie mediante adesivi
Il sensore provoca lo spegnimento delle luci nonostante la presenza di persone	<ul style="list-style-type: none"> ■ il tempo di attesa è troppo breve ■ la soglia luminosa è troppo bassa 	<ul style="list-style-type: none"> ■ aumentare il tempo di attesa ■ modificare la regolazione crepuscolare
Il sensore spegne le luci troppo tardi	<ul style="list-style-type: none"> ■ il tempo di attesa è eccessivamente lungo 	<ul style="list-style-type: none"> ■ ridurre il tempo di attesa
In caso di senso di marcia frontale il sensore accende le luci troppo tardi	<ul style="list-style-type: none"> ■ il raggio d'azione per il senso di marcia frontale è ridotto 	<ul style="list-style-type: none"> ■ montare ulteriori sensori ■ ridurre la distanza tra due sensori
Il sensore non accende le luci in presenza di persone nonostante sia buio	<ul style="list-style-type: none"> ■ valore Lux scelto troppo basso 	<ul style="list-style-type: none"> ■ è stato disattivato il sensore con l'interruttore/il pulsante? ■ funzionamento semiautomatico? ■ aumentare la soglia di luminosità
Nonostante sia scuro e sia stata impostata la luminosità di base, il sensore non l'attiva	<ul style="list-style-type: none"> ■ il sensore è impostato sulla modalità semiautomatica ■ valore Lux scelto troppo basso 	<ul style="list-style-type: none"> ■ il sensore è impostato sulla modalità automatica ■ aumentare la soglia di luminosità
Altri comandi errati	<ul style="list-style-type: none"> ■ funzionamento del sensore al limite degli intervalli di temperatura indicati 	<ul style="list-style-type: none"> ■ cfr. Dati tecnici

Smaltimento

Apparecchi elettrici, accessori e materiali d'imballaggio devono essere consegnati agli appositi centri di raccolta e smaltimento.



Non gettare gli apparecchi elettrici nei rifiuti domestici!

Solo per paesi UE: conformemente alla Direttiva Europea vigente in materia di rifiuti di apparecchi elettrici ed elettronici e alla sua attuazione nel diritto nazionale, gli apparecchi elettrici ed elettronici non più idonei all'uso devono essere

separati dagli altri rifiuti e consegnati a un centro di riciclaggio riconosciuto.

Garanzia del produttore

Quale acquirente Lei può rivendicare nei confronti del venditore i diritti previsti dalla legge. Nella misura in cui tali diritti esistono nel Suo paese, la nostra dichiarazione di garanzia né li riduce né li limita. Noi Le concediamo 5 anni di garanzia dell'impeccabile costituzione e del regolare funzionamento del Suo prodotto a sensori STEINEL Professional. Noi garantiamo che questo prodotto è privo di difetti di produzione e costruzione. Garantiamo la funzionalità di tutti i componenti elettronici e di tutti i cavi nonché l'assenza di vizi di tutti i materiali impiegati e delle loro superfici.

Rivendicazione
Se ha intenzione di esporre reclamo in merito al prodotto da Lei acquistato, La si prega di trasmettere tale reclamo completo e affrancato assieme allo scontrino d'acquisto o alla fattura indicante la data dell'acquisto e la denominazione del prodotto al Suo rivenditore o direttamente a noi: STEINEL Italia S.r.l., Largo Donegani 2, I-20121 Milano. Le consigliamo pertanto di conservare scrupolosamente lo scontrino d'acquisto o la fattura fino alla scadenza del periodo di garanzia. La STEINEL declina ogni responsabilità per costi e rischi legati al trasporto nell'ambito della restituzione del prodotto.

(Per informazioni in merito alla rivendicazione di un diritto di garanzia si prega di consultare il nostro sito web www.steinel.it)

Se dovesse esporre un caso di garanzia o una domanda sul Suo prodotto, ci può contattare al numero +39/02/96457231 dal lunedì al venerdì dalle 9:00 alle 18:00.

5 ANNI
DI GARANZIA
DEL PRODUTTORE

ES Instrucciones de uso

Apreciado cliente:

Gracias por la confianza que nos ha dispensado al comprar su nuevo sensor STEINEL. Se ha decidido por un producto de alta calidad, producido, probado y embalado con el mayor cuidado.

Le rogamos se familiarice con estas instrucciones de montaje antes de instalarlo. Sólo una instalación y puesta en funcionamiento adecuadas garantizarán un servicio prolongado, eficaz y sin alteraciones.

Le deseamos que disfrute durante mucho tiempo con su nuevo sensor STEINEL.

⚠ Indicaciones de seguridad

- ¡Antes de comenzar cualquier trabajo en el sensor, interrumpa la alimentación de tensión!
- Al efectuar el montaje el cable de conexión eléctrico deberá estar libre de tensión. Desconecte, por tanto, primero la corriente y compruebe que no hay tensión utilizando un comprobador de tensión.
- La instalación del sensor es un trabajo en la red eléctrica. Debe realizarse, por tanto, profesionalmente, de acuerdo con las normativas de instalación y condiciones de conexión específicas de cada país (VDE 0100).

Montaje/Instalación [ⓑ] (vse. ilustr. página 2)

El sensor ha sido previsto sólo para el montaje empotrado en el techo de ambientes. Un adaptador de clip para techos así como un adaptador de superficie no son parte del volumen de suministro.

Módulo de sensor y de carga se suministran premontados y han de acoplarse el uno al otro una vez instalado el módulo de carga y configurados los potenciómetros/dips. A continuación, el módulo de sensor ha de cerrarse con el mecanismo de cierre [ⓐ], en caso dado, mediante un destornillador.

Accesorios:
Caja para pared hueca Kaiser
n° EAN.: 4007841 000370
Adaptador de techo con pinzas
n° EAN: 4007841 002855
Adaptador de superficie
n° EAN: 4007841 000363
Protección metálica
n° EAN.: 4007841 003036
Mando a distancia de usuario RC5
n° EAN: 4007841 592806
Mando a distancia de servicio RC8
n° EAN: 4007841 559410

Descripción del aparato

- ① Módulo de carga
- ② Módulo de sensor
- ③ Lado inferior del sensor
- ④ Conmutador DIP
 - (1) Funcionamiento normal/de prueba
 - (2) Semi/completamente automático
 - (3) Pulsador/selector
 - (4) Pulsador ON / ON-OFF
 - (5) Regulación de luz constante ON/OFF
- ⑤ Regulación crepuscular
- ⑥ Temporización salida de conmutación 1
- ⑦ Claridad de fondo
- ⑧ Regulación del alcance (IR)
- ⑨ Regulación de alcance (AF)
- ⑩ Caja para pared hueca Kaiser, opcional
- ⑪ Adaptador de clip para techos, opcional
- ⑫ Adaptador de superficie IP 54, opcional
- ⑬ Mecanismo de cierre
- ⑭ Montaje/instalación
- ⑮ Conexiones en paralelo
- ⑯ Cubiertas para la minimización del campo de detección (HF 360 DALI).

Funcionamiento / funciones básicas

Los detectores de presencia infrarrojos y de alta frecuencia de la serie Control PRO regulan el alumbrado, p. ej., en oficinas, WC, edificios públicos y privados dependiendo de la luminosidad ambiental y la presencia.

La tecnología de alta frecuencia moderna garantiza una detección de movimiento íntegra e independiente de la temperatura.

Debido a su doble característica de orientación, el sensor AF dual DALI es especialmente apropiado para pasillos en hoteles y recibidores en escuelas y oficinas. Con su avanzada tecnología de lentes, el IR Quattro DALI hace posible un campo de detección cuadrado típico de un interior para detectar mínimos movimientos.

La configuración de las salidas de conmutación, así como la regulación de alcance del detector de presencia tienen lugar a través de los potenciómetros y conmutadores DIP, resp., el mando a distancia opcional.

El Presence Control se caracteriza además por su bajo consumo de energía.

Presence Control PRO

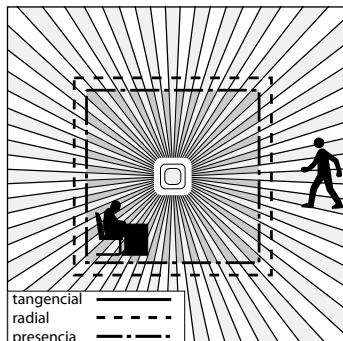
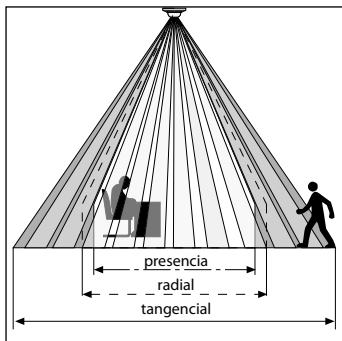
IR Quattro DALI
IR Quattro HD DALI
HF 360 DALI
DUAL HF DALI

2 salidas de conmutación DALI en función del valor de luminosidad requerido y la presencia.

Posibilidades de regulación:
- valor de luminosidad requerido
- desconexión diferida, modo CI
- luz de orientación
- regulación de luz constante
- configuración de escenarios

Zona de vigilancia

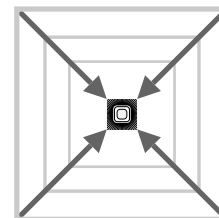
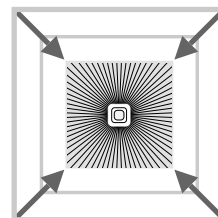
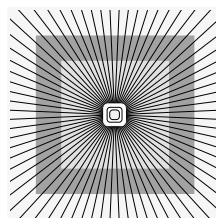
IR Quattro DALI / IR Quattro HD DALI



Un reconocimiento de presencia seguro depende fundamentalmente de la cantidad, estado y distribución de los elementos de lente. El IR Quattro DALI y el cuadrado de detección de 49 m², que consiste de 13 sectores con 1760 zonas de conmutación detecta incluso mínimos movimientos. El IR Quattro HD DALI y el cuadrado de detección

de 64 m², dispone de 4800 zonas de conmutación y aumenta la precisión operativa. Debido a la regulación en el potenciómetro existe la posibilidad de adaptar este alcance de detección a necesidades individuales. El campo de detección cuadrado permite una planificación del interior sencilla, rápida y óptima.

Regulación de alcance (IR Quattro DALI / IR Quattro HD DALI)

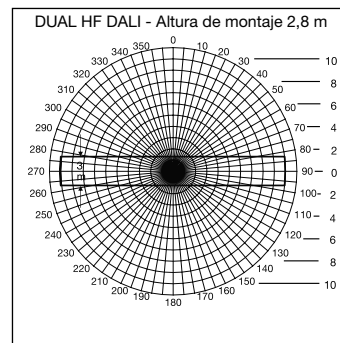
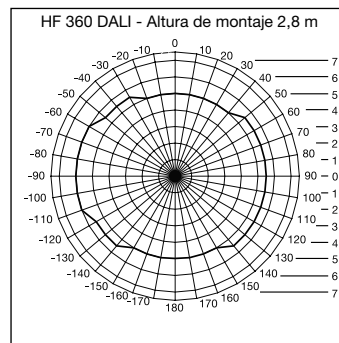


Potenciómetro ⑧

Adaptación del alcance de detección a necesidades individuales.

Compárese cuadro Datos técnicos
Configuración personalizada
página 6-7.

Regulación de alcance (HF 360 DALI / DUAL HF DALI)



El alcance de detección del HF 360 DALI puede regularse por vía electrónica a través del mando a distancia de servicio RC8 (vse. accesorios). Para la adaptación al interior, se pueden suprimir 1 ó 2 direcciones de detección. Con un ángulo de detección de 360° es posible un alcance de detección de máx. 8 m. El sensor DUAL HF DALI dispone de 2 sensores

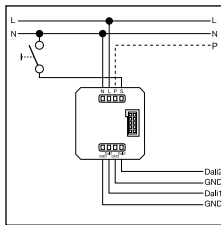
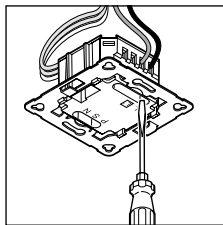
AF especiales que monitorean desde el techo ambos lados de un pasillo. La regulación electrónica del alcance de detección puede realizarse en ambos sentidos.

Instalación eléctrica/funcionamiento automático

Al seleccionar los hilos para el cableado se tendrán en cuenta las normas de instalación según VDE 0100 (véanse indicaciones de seguridad en la página 9). Para el cableado de los detectores de presencia será aplicable: Según la

norma VDE 0100 520, apdo. 6, para el cableado entre el sensor y el regulador electrónico de tensión, sólo puede emplearse un cable multiconductor que incluya tanto los hilos de alimentación como también los hilos de mando

(p. ej., NYM 5 x 1,52). El cable de conexión a la red tendrá un diámetro máximo de 10 mm. El área de sujeción del borne de conexión de la red está diseñado para un máximo de 2 x 1,5 mm² o 1 x 2,5 mm²



Datos técnicos

Tensión de alimentación:	230 – 240 V, 50 Hz	
Salida DALI 1:	bipolar línea de control DALI/broadcast	
Salida DALI 2:	bipolar línea de control DALI/broadcast	
Reguladores electrónicos de tensión controlables DALI:	12 reguladores electrónicos de tensión DALI por salida	
Cuadrados de detección:	IR Quattro DALI Presencia: máx. 4 x 4 m (16 m ²) Radialm.: máx. 5 x 5 m (25 m ²) Tangencialm.: máx. 7 x 7 m (49 m ²)	IR Quattro HD DALI máx. 8 x 8 m (64 m ²) máx. 8 x 8 m (64 m ²) máx. 20 x 20 m (400 m ²)
Ángulo de detección:	HF 360 DALI 360° con 140° ángulo de apertura, en caso necesario, a través de cristal, madera y paredes de construcción ligera. Para la adaptación al interior, se pueden suprimir 1 ó 2 direcciones de detección.	DUAL HF DALI véase diagrama pág. 52 en caso necesario, a través de cristal, madera y paredes de construcción ligera
Alcance:	HF 360 DALI máx. Ø 8 m, regulación electrónica sin etapas	DUAL HF DALI máx. 10 x 3 m en cualquier dirección regulación electrónica sin etapas
Claridad de fondo:	0 seg. – 30 min., 10%	
Temporización:	30 seg. – 30 min., modo CI (adaptación automática al perfil de utilización)	
Altura de montaje:	2,5 m – 8 m (IR Quattro DALI)	
(montaje en el techo)	2,5 m – 10 m (IR Quattro HD DALI)	
Lugar de instalación:	en el interior de edificios	
Tecn. de sensores:	13 sectores de detección, 1760 zonas de conmutación (IR Quattro DALI) 13 sectores de detección, 4800 zonas de conmutación (IR Quattro HD DALI)	
Tipo de protección:	IP 20 (IP 54 con AP Box)	
Clase de protección:	II	
Campo de temperatura:	0° C hasta +40° C	

Funciones – Configuración a través de conmutadores DIP

DIP 1

Funcionamiento normal / funcionamiento de prueba (NORM / TEST)

El funcionamiento de prueba tiene prioridad sobre cualquier otro ajuste del detector de presencia y sirve para comprobar la funcionalidad, así como el campo de detección. El detector de

presencia conecta la luz, con independencia de la luminosidad, en caso de movimiento en el interior por un intervalo de diferimiento de unos 8 seg. (LED azul centellea al detectar). En funcio-

namiento normal, se aplican los parámetros individuales ajustados vía potenciómetro. El detector de presencia puede configurarse también sin carga conectada, mediante el LED azul.

DIP 2

Modo semiautomático (MAN)/completamente automático (AUTO)

Semiautomático: (MAN)

La luz sólo se apaga automáticamente. El encendido se ejecuta a mano, la luz ha de activarse con el pulsador y permanece encen-

dida por el intervalo de diferimiento ajustado vía potenciómetro. (pulsar/conectar 2 x 4 horas ON).

Completamente automático: (AUTO)

La luz se enciende y se apaga automáticamente en función de la luminosidad y presencia. La luz puede conmutarse a mano en cualquier momento. Para ello, se interrumpe provisionalmente la

comutación automática. Independientemente de los parámetros ajustados, en caso de pulsación manual, la luz permanece encendida (pulsar 2 x) o apagada (pulsar 1 x) durante 4 horas.

En caso de pulsación antes de transcurrir las 4 horas, el PresenControl IR Quattro cambia al funcionamiento de sensor normal.

DIP 3

Pulsador/selector

Asigna al sensor como se ha de interpretar la señal entrante. Asignando pulsadores/selectores externos, el detector puede emplearse en modo semiautomático y sobreexcitarse en cualquier momento manualmente.

- funcionamiento opcional mediante pulsador o selector
- opcionalmente varios pulsadores para una entrada de mando
- utilícese pulsador luminoso sólo con conexión de hilo PEN

- longitud de cable entre sensor y conmutador < 50 m

DIP 4

Pulsador ON/ON-OFF

En posición ON-OFF, la luz puede encender y apagarse en cualquier momento manualmente.

En posición ON, el apagado manual ya no es posible.

Con cada pulsación se vuelve a iniciar la desconexión diferida.

DIP 5

Luz constante ON/OFF

Permite un nivel de luminosidad constante. El detector mide la luz del día existente y añade parcialmente luz artificial para alcanzar

el nivel de luminosidad deseado. A medida que va cambiando el nivel de luz del día, la luz artificial se va readaptando. Aparte de la

vinculación al nivel de luz del día, la conexión compensatoria también tiene lugar en función de una presencia.

Funciones – Configuración vía potenciómetro

Potenciómetro ⑤

Regulación crepuscular

El punto de activación deseado puede regularse sin etapas entre 10 – 1000 lux aprox.

Tornillo de regulación a tope derecho:
MAX funcionamiento a la luz del día
Tornillo de regulación a tope izquierdo:
MIN funcionamiento nocturno

Según el lugar de montaje, podrá requerirse una corrección del ajuste de 1 ó 2 marcas en la escala.

Ejemplos	Valor de luminosidad requerido
Funcionamiento nocturno	min.
Recibidores, vestíbulos	1
Escaleras, escaleras mecánicas, pasillos rodantes	2
Lavabos, WC, salas de mando, cantinas	3
Locales de venta, guarderías, parvularios, gimnasios	4
Lugares de trabajo: Salas de oficina, conferencia y reunión, trabajos de montaje fino, cocina	5
Lugares de trabajo de buena visibilidad: Laboratorio, dibujo técnico, trabajos de gran precisión	>=6
Funcionamiento a la luz del día	máx.

Observación: Según el lugar de montaje, podrá requerirse una corrección del ajuste de 1 ó 2 marcas en la escala. La medición de luminosidad tiene lugar en el sensor.

Potenciómetro ⑥

Temporización

Desconexión diferida salida de conmutación 1 y 2 parámetro 30 seg. – 30 min.

aprox. d 30 seg. a un máx. de 30 min. Después de 3 min. se calibra la luz propia.

Al superarse el umbral, el sensor apaga una vez transcurrido el tiempo de desconexión diferida.

La desconexión diferida puede ajustarse sin etapas de un mín.

Modo CI

Tope derecho: La desconexión diferida se adapta de forma dinámica y autoanalizadora al comporta-

miento del usuario. Mediante un algoritmo de aprendizaje se averigua el ciclo de tiempo óptimo.

El tiempo mínimo son 5 min., el máximo 20 min.

Potenciómetro ⑦

Claridad de fondo (variante DIM/DALI)

Hace posible una iluminación de fondo durante el tiempo de desconexión diferida ajustado siempre que la luminosidad sea inferior al valor definido. Queda graduada a un 10% aprox. de la máxima potencia luminosa. En caso de presencia, el detector conecta bien al 100% de la potencia luminosa (re-

gulación de luz constante en OFF) o bien activa el valor de luminosidad predefinido (regulación de luz constante en ON). Al no detectarse más movimientos, el detector vuelve a graduar la luz, una vez realizada la desconexión diferida, al valor de claridad de fondo. Ésta se apaga una vez transcurrido el

tiempo de desconexión diferida (de 1 minuto a 30 minutos) o al excederse el valor de luminosidad debido a un nivel suficiente de luz del día. En la posición ON, el detector CONECTA y DESCONECTA la claridad de fondo directamente siempre que el valor de luminosidad baja demasiado.

Conexiones en paralelo ⑭

¡En caso de utilizarse varios detectores, éstos se conectarán a la misma fase!

⑭ Maestro/maestro

La entrada "P" permite una ampliación del campo de detección de movimiento.

No es posible conectar dos fuentes de alimentación DALI a través de la entrada "P", ya que la variante DALI sólo ofrece una entrada "P". Sólo es posible realizar la ampliación de

campo con una variante Presence Control PRO COM1/COM2 o DIM.

Tiempo de rodaje

Para asegurar un buen funcionamiento del sensor, recomendamos someter las lámparas a una fase de rodaje con un funcionamiento permanente de 100 horas. Gracias a este procedimiento preparativo puede conseguirse un aumento de la vida útil. La activación de esta función tiene lugar mediante el mando a distancia RC 5.

Observación:

Con bombillas no sometidas a rodaje o con temperaturas ambiente bajas, puede ser que el sensor no apague la lámpara. En tal caso habrá que apagar la lámpara y temporalmente reducir mucho el alcance.

Utilice únicamente bombillas de marcas de calidad. De lo contrario, no podemos garantizar la fiabilidad del sensor de alta precisión.

Mando a distancia

Mediante el mando a distancia (opcional), las funciones pueden activarse cómodamente desde el suelo.

Mando a distancia Presence Control: Mando a distancia de usuario RC 5 nº EAN: 4007841 592806

Mando a distancia de servicio RC 8 nº EAN: 4007841 559410

Fallos de funcionamiento

Fallo	Causa	Solución
La luz no se conecta	<ul style="list-style-type: none"> ■ No hay tensión de alimentación ■ Valor lux demasiado bajo ■ Ninguna detección de movimiento 	<ul style="list-style-type: none"> ■ Comprobar la tensión de alimentación ■ Aumentar el valor lux paulatinamente hasta que se encienda la luz ■ Despejar campo de detección delante del sensor ■ Controlar el campo de detección
La luz no se desconecta	<ul style="list-style-type: none"> ■ Valor lux demasiado alto ■ Tiempo de desconexión diferida transcurre ■ Fuente de calor interferente, p. ej., ventilador calentador, puertas y ventanas abiertas, animales domésticos, bombilla/foco halógeno, objetos en movimiento (IR Quattro) 	<ul style="list-style-type: none"> ■ Bajar valor lux ■ Esperar el tiempo de desconexión diferida, en caso necesario, reducir intervalo de desconexión diferida ■ Suprimir fuentes de interferencias estacionarias con una pegatina
El sensor se desconecta aun cuando existe presencia de objetos	<ul style="list-style-type: none"> ■ Tiempo de desconexión diferida demasiado corto ■ Umbral de luz demasiado bajo 	<ul style="list-style-type: none"> ■ Aumentar el tiempo de desconexión diferida ■ Modificar la regulación crepuscular
Sensor se desconecta demasiado tarde	<ul style="list-style-type: none"> ■ Tiempo de desconexión diferida demasiado largo 	<ul style="list-style-type: none"> ■ Reducir el tiempo de desconexión diferida
El sensor se conecta demasiado tarde cuando existe un sentido del movimiento frontal	<ul style="list-style-type: none"> ■ Alcance de detección con sentido de movimiento frontal reducido 	<ul style="list-style-type: none"> ■ Montar más sensores ■ Reducir la distancia entre dos sensores
El sensor no se conecta aun con oscuridad cuando existe presencia de algo	<ul style="list-style-type: none"> ■ Valor lux demasiado bajo 	<ul style="list-style-type: none"> ■ ¿Sensor con interruptor/pulsador desactivado? ■ ¿Semiautomático? ■ Aumentar el umbral de luminosidad
Sensor no enciende luz a pesar de estar oscuro y haber ajustado la claridad de fondo	<ul style="list-style-type: none"> ■ Sensor en modo semiautomático ■ Valor lux demasiado bajo 	<ul style="list-style-type: none"> ■ Sensor en modo completamente automático ■ Aumentar el umbral de luminosidad
Otros fallos	<ul style="list-style-type: none"> ■ Funcionamiento de sensor al límite de los rangos de temperatura indicados 	<ul style="list-style-type: none"> ■ comp. Datos técnicos

Eliminación

Aparatos eléctricos y embalajes han de someterse a un reciclamiento respetuoso con el medio ambiente.



¡No eche los aparatos eléctricos a la basura doméstica!

Solo para países de la UE:
Según la Directiva europea vigente sobre residuos de aparatos eléctricos y electrónicos y su transposición al derecho nacional, aparatos eléctricos fuera de uso han de ser recogidos por separado y sometidos a un reciclamiento respetuoso con el medio ambiente.

Garantía de fabricante

A usted, el comprador, le asisten ciertos derechos legales frente al vendedor. En la medida en que estos derechos existan en su país, ellos no se verán acortados ni limitados por nuestro Certificado de garantía. Le ofrecemos 5 años de garantía sobre el estado y el funcionamiento impecables de su producto STEINEL Professional con técnica de sensores. Garantizamos que este producto carece de defectos derivados del material, la fabricación o construcción. Garantizamos la plena funcionalidad de todos los cables y piezas electrónicas, así como la ausencia de defectos en cualquier material empleado o en su superficie.

Reclamación
Si usted desea reclamar su producto, envíelo, por favor, todo completo y a porte pagado junto con el ticket de compra original que deberá indicar la fecha de compra y la denominación del producto a su vendedor o directamente a nuestra dirección, SAET-94 S.L. - C/ Trepadella, nº 10, Pol. Ind. Castellbisbal Sud, E-08755 Castellbisbal (Barcelona). Recomendamos, por eso, guardar bien el ticket de compra hasta que haya expirado el periodo de garantía. STEINEL no responderá por gastos o riesgos de transporte con motivo del envío.

Información para hacer constar un caso de garantía la obtendrá a través de nuestra página web www.steinell-professional.de/garantie

Para cualquier caso de garantía o duda referente a su producto, nos puede llamar al número del Servicio Técnico +34 93 772 28 49.

5 AÑOS
DE GARANTÍA
DE FABRICANTE

PT Manual de Utilização

Estimado cliente

Agradecemos-lhe a confiança depositada em nós ao comprar o novo sensor STEINEL. Trata-se de um produto de elevada qualidade de produzido, testado e embalado com o máximo cuidado.

Procure familiarizar-se com estas instruções de montagem antes da instalação. Só uma instalação e colocação em funcionamento corretas podem garantir a longevidade do produto e um funcionamento fiável e isento de falhas.

Fazemos votos que tenha prazer ao trabalhar com o seu novo sensor da STEINEL.

⚠️ Instruções de segurança

- Antes de executar qualquer trabalho no sensor, desligue-o da corrente de alimentação!
- Durante a montagem, o cabo elétrico a conectar deve estar isento de tensão. Para tal, desligue primeiro a corrente e verifique se não há tensão, usando um busca-polos.
- A instalação do sensor consiste essencialmente em lidar com tensão de rede. Por esse motivo, terá de ser realizada de forma profissional segundo as respetivas prescrições de instalação e condições de conexão habituais nos diversos países (VDE 0100).

Montagem/Instalação ⑬ (v. fig. página 2)

O sensor destina-se apenas à montagem embutida no teto em recintos fechados. O fornecimento não inclui o respetivo adaptador de grampas para o teto nem o adaptador para montagem à superfície.

Os módulos de sensor e de carga são fornecidos já montados e têm de ser encaixados um no outro depois de estar montado o módulo de carga e realizada a regulação dos potenciômetros/interruptores DIP. A seguir, o módulo de sensor tem de ser bloqueado com o mecanismo de fecho ⑫, se necessário, usando uma chave de fendas para facilitar.

Acessórios:
Caixa de distribuição Kaiser para paredes ocas
N.º EAN: 4007841 000370
Adaptador de grampo para tetos
N.º EAN: 4007841 002855
Adaptador para montagem à superfície
N.º EAN: 4007841 000363
Grelha protetora
N.º EAN: 4007841 003036
Comando do utilizador, RC 5
N.º EAN: 4007841 592806
Comando de serviço, RC 8
N.º EAN: 4007841 559410

Descrição do aparelho

- ① Módulo de carga
- ② Módulo de sensor
- ③ Lado inferior do sensor
- ④ Interruptores DIP
 - (1) Funcionamento normal/ teste
 - (2) Total-/parcialmente automático
 - (3) Botão/interruptor
 - (4) Botão ON / ON-OFF
 - (5) Luz constante ON/OFF
- ⑤ Regulação crepuscular
- ⑥ Ajuste do tempo
- ⑦ Saída de comutação 1
- ⑧ Luminosidade básica
- ⑨ Ajuste do alcance (IV)
- ⑩ Ajuste do alcance (AF)
- ⑪ Caixa de distribuição Kaiser para paredes ocas, opcional
- ⑫ Adaptador de grampas para o teto, opcional
- ⑬ Adaptador para montagem à superfície IP 54, opcional
- ⑭ Mecanismo de fecho
- ⑮ Montagem/Instalação
- ⑯ Ligações em paralelo
- ⑰ Películas de cobertura para minimizar a área de deteção (HF 360 DALI).

Princípio de funcionamento/Funcionamento básico

Os detetores de presença de infravermelhos e de alta frequência da série Control PRO controlam a iluminação, por ex., em escritórios, WCs, edifícios públicos ou privados em dependência da luminosidade do ambiente e da presença de pessoas.

A tecnologia moderna de alta frequência permite a deteção de movimento integral sem qualquer lacuna em dependência da temperatura.

Devido à característica direcional dupla do DUAL HF DALI, este sensor é particularmente adequado para corredores em hotéis e em escolas ou complexos de escritórios. O IR Quattro DALI e a sua lente de alta tecnologia permitem obter uma área de deteção quadrada, típica para o recinto, na qual são detetados os menores movimentos.

As regulações das saídas de comutação e o ajuste do alcance do detetor de presença são realizados através dos potenciômetros e interruptores DIP, ou através do comando opcional.

Mas o Presence Control também surpreende pelo seu consumo próprio de corrente extremamente baixo.

Presence Control PRO

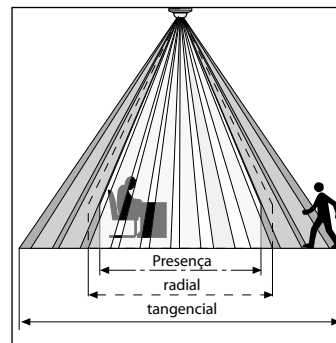
IR Quattro DALI
IR Quattro HD DALI
HF 360
Dual HF

2 saídas de comutação DALI em dependência do valor de luminosidade nominal e presença de pessoas.

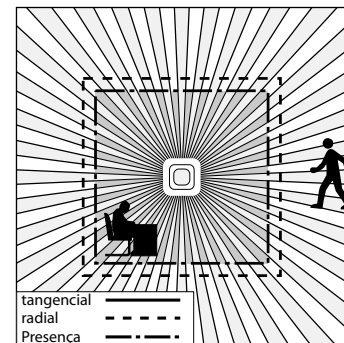
Possibilidades de ajuste:
- Valor de luminosidade nominal
- Tempo pós-evento, modo IQ
- Luz de orientação
- Regulação de luz constante
- Controlo de cenários

Área monitorizada

IR Quattro DALI / IR Quattro HD DALI

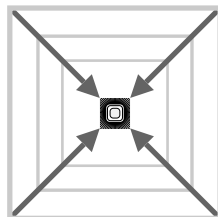
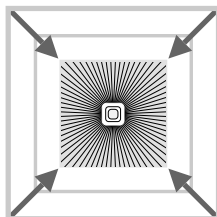
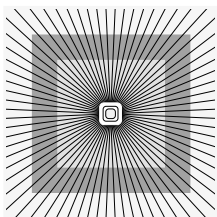


Uma deteção segura da presença depende, principalmente, do número, do tipo e da disposição dos elementos da lente. O IR Quattro DALI e o quadrado de deteção de 49 m², composto por 13 níveis com 1760 zonas de comutação, detetam o menor movimento. O IR Quattro HD DALI e o quadrado de deteção de 64 m², dispõem de 4800 zonas de



comutação e facultam uma precisão ainda maior. A regulação do potenciômetro permite adaptar estes alcances às necessidades personalizadas. Devido à área de deteção quadrada, é possível realizar um planeamento de espaços rápido e ideal.

Ajuste do alcance (IR Quattro DALI / IR Quattro HD DALI)

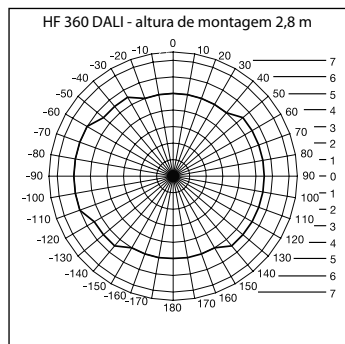


Potenciômetro ⑧

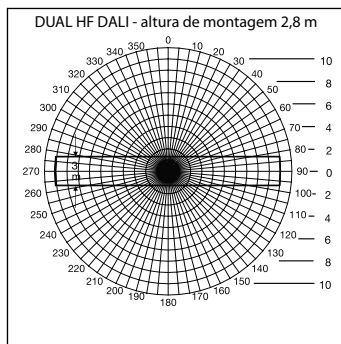
Adaptação do alcance às necessidades personalizadas.

Ver a tabela "Dados técnicos" Adaptação às necessidades personalizadas, ver páginas 6 – 7.

Ajuste do alcance (HF 360 DALI / DUAL HF DALI)



O alcance do HF 360 DALI pode ser ajustado por via eletrônica com o comando de serviço RC 8 (ver Acessórios). Para o adaptar ao recinto, podem omitir-se 1 ou 2 sentidos de detecção. Com um ângulo de detecção de 360°, é possível obter um alcance máx. de 8 m. O sensor DUAL HF DALI dispõe de



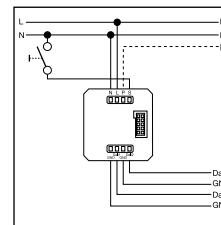
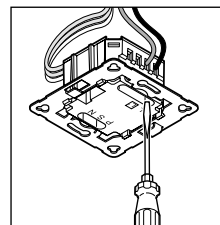
2 sensores de alta frequência especiais que monitorizam, a partir do teto, ambos os sentidos de passagem no corredor. O alcance pode ser reduzido simultaneamente por via eletrônica em ambos os sentidos.

Instalação elétrica/Modo de funcionamento automático

Ao selecionar os cabos de ligação, é sempre necessário respeitar as instruções de instalação segundo a norma VDE 0100 (ver instruções de segurança na página 9). Para a cablagem dos detetores de presença aplica-se o seguinte: segundo a

norma VDE 0100 520, par. 6, a cablagem entre o sensor e o balastro eletrônico pode ser realizada com um cabo de fios múltiplos que tanto pode conter as linhas condutoras da tensão de rede como também as linhas de comando (por

ex., NYM 5 x 1,5210). O diâmetro máximo do cabo de rede não pode ser superior a 10 mm. A área de aperto do terminal de ligação à rede está preparada para receber, no máx., 2 x 1,5 mm² ou 1 x 2,5 mm².



Dados técnicos

Tensão da rede:	230 - 240 V, 50 Hz	
DALI saída 1:	bipolar, linha de comando DALI/Broadcast	
DALI saída 2:	bipolar, linha de comando DALI/Broadcast	
Balastos eletrônicos DALI controláveis:	12 balastos eletrônicos DALI por saída	
Quadrados de detecção:	IR Quattro DALI Presença: máx. 4 x 4 m (16 m ²) Radial: máx. 5 x 5 m (25 m ²) Tangencial: máx. 7 x 7 m (49 m ²)	IR Quattro HD DALI máx. 8 x 8 m (64 m ²) máx. 8 x 8 m (64 m ²) máx. 20 x 20 m (400 m ²)
Ângulo de detecção:	HF 360 DALI 360° com ângulo de abertura de 140°, eventualmente através de vidro, madeira e tabiques. Para o adaptar ao recinto, podem omitir-se 1 ou 2 sentidos de detecção.	DUAL HF DALI ver diagrama, pág. 60 por vezes atravessando vidro, madeira e tabiques
Alcance:	HF 360 DALI máx. Ø 8 m, regulação eletrônica progressiva	DUAL HF DALI máx. 10 x 3 m em cada sentido Regulação eletrônica progressiva
Luminosidade básica:	0 s – 30 min, 10 %	
Ajuste do tempo:	30 s – 30 min, modo IQ Modo IQ (adaptação automática ao perfil de utilizador)	
Altura de montagem: (Montagem no teto)	2,5 m – 8 m (IR Quattro DALI) 2,5 m – 10 m (IR Quattro HD DALI)	
Área de aplicação:	no interior de prédios	
Sistema sensórico:	13 níveis de detecção, 1760 zonas de comutação (IR Quattro DALI) 13 níveis de detecção, 4800 zonas de comutação (IR Quattro HD DALI)	
Grau de proteção:	IP 20 (IP 54 com AP Box)	
Classe de proteção:	II	
Gama de temperaturas:	0 °C a +40 °C	

Funções – regulações através de interruptores DIP

DIP 1

Modo de funcionamento normal / teste (NORM / TEST)

O modo de funcionamento de teste tem prioridade face a quaisquer outras regulações no detector de presença e serve para controlar o funcionamento correto e a área de deteção. O detetor de presença acende a iluminação,

independentemente da luminosidade existente, logo que deteta um movimento, por um tempo pós-evento de aprox. 8 s. (LED azul piscar no momento da deteção). No modo de funcionamento normal, aplicam-se todos

os valores regulados individualmente através dos potenciômetros. Mesmo sem carga conectada, o detetor de presença pode ser regulado por meio do LED azul.

DIP 2

Semi-automático (MAN) / totalmente automático (AUTO)

Semi-automático: (MAN)

A iluminação apaga-se automaticamente. A luz é ligada manualmente, é preciso solicitar a ligação por botão e a luz conti-

nua acesa durante o tempo pós-evento definido no potenciômetro. (premindo 2 x, 4 horas LIGADO).

Totalmente automático: (AUTO)

A iluminação acende e apaga-se automaticamente em função da luminosidade e da presença detetada. A iluminação pode ser controlada manualmente sempre que for preciso. Neste caso, o automatismo de comutação é

interrompido temporariamente. Independentemente dos valores definidos, no caso da intervenção manual através do botão, a iluminação LIGA 4 horas (premir 2 x) ou DESLIGA (premir 1 x).

Se o botão for premido antes de terem decorrido as 4 horas, o Presence Control IR Quattro passa para o modo de funcionamento normal com sensor.

DIP 3

Botão/interruptor

Indica ao sensor como deverá avaliar o sinal de entrada. Associando botões/interruptores externos, o detetor pode funcionar em modo semi-automático, o que significa que pode ser controlado manualmente sempre que for necessário.

- Opcionalmente, funcionamento por botão e interruptor
- Possibilidade de configurar vários botões para uma entrada de sinal
- Utilizar botão de pressão iluminado apenas com ligação para condutor de neutro

- Comprimento do cabo entre o sensor e o interruptor < 50 m

DIP 4

Botão ON/ON-OFF

Na posição ON-OFF, a iluminação pode ser ligada e desligada manualmente em qualquer momen-

to. Na posição ON, deixa de ser possível desligar manualmente.

Com cada premir do botão, o tempo pós-evento recomeça a contar.

DIP 5

Luz constante ON/OFF

Mantém um nível de luminosidade sempre igual. O detetor mede a luz do dia existente e liga adicionalmente uma parte de luz artificial para alcançar o nível de

luminosidade pretendido. Logo que a proporção da luz do dia se alterar, a luz artificial ativada é adaptada de forma correspondente. A ligação adicional da luz

artificial depende da proporção de luz do dia no momento e da presença de alguém.

Funções – definições através dos potenciômetros

Potenciômetro ⑤

Regulação crepuscular

O limiar de resposta desejado pode ser ajustado progressivamente de 10 a 1000 lux.

Regulador totalmente para a direita: MAX regime diurno
Regulador totalmente para a esquerda: MIN regime noturno

Dependendo do local de montagem, pode ser necessária uma correção da configuração em 1-2 graus da escala.

Exemplos de aplicação	Valores de luminosidade nominais
Regime noturno	min.
Corredores, halls de entrada	1
Escadas, escadas rolantes, esteiras transportadoras	2
Lavabos, WC, salas de controlo, refeitórios	3
Área de vendas, infantários, salas de pré-escola, pavilhões desportivos	4
Áreas de trabalho: salas de escritório, conferência, reunião, locais de trabalhos de montagem de precisão, cozinhas	5
Áreas de trabalho intenso para a vista: Laboratórios, desenhos técnicos, trabalhos de alta precisão	>=6
Regime diurno	máx.

Nota: dependendo do local de montagem, pode ser necessária uma correção da configuração em 1- 2 graus da escala. A medição da claridade é realizada no sensor.

Potenciômetro ⑥

Ajuste do tempo

Tempo pós-evento saídas de comutação 1 e 2 valor de regulação 30 s – 30 min.

30 s até a um máx. de aprox. 30 min. Passados 3 minutos, é medida a luz própria.

Se o valor-limite for ultrapassado, o sensor desliga-se depois de ter decorrido o tempo pós-evento.

O tempo pós-evento pretendido pode ser regulado progressivamente de um min. de aprox.

Modo IQ

Totalmente para a direita: o tempo pós-evento adapta-se de forma dinâmica e por auto-programação

ao perfil do utilizador. Um algoritmo de auto-programação calcula o ciclo de tempo ideal.

O intervalo mais curto é de 5 min., o mais longo é de 20 min.

Potenciômetro ⑦

Luminosidade básica (variante DIM/DALI)

No caso de o valor da luminosidade de baixa para aquém do valor predefinido, esta função assegura uma iluminação básica durante o tempo pós-evento predefinido. Está regulada a aprox. 10 % da intensidade luminosa máxima. Ao ser detetada uma presença, o detetor ou passa para a intensidade luminosa de 100 % (regulação de luz

constante em OFF) ou adota o valor de luminosidade predefinido (regulação de luz constante em ON). Logo que deixe de ser detetado qualquer movimento, o detetor muda para a luminosidade básica assim que o tempo pós-evento tiver decorrido. Esta luminosidade básica é desligada logo que o tempo pós-evento (1 a 30 minutos)

tiver decorrido ou o valor de luminosidade for excedido, pelo facto de a proporção de luz diurna já ser suficiente. Na posição ON, o detetor LIGA e DESLIGA a luminosidade básica diretamente assim que o valor de luminosidade baixar para aquém do valor-limite.

14 Ligações em paralelo

Ao serem utilizados vários detetores, estes devem ser todos ligados à mesma fase!

Master/Master

A entrada "P" permite ampliar a área de deteção de movimento.

Não é possível ligar os cabos das duas fontes de alimentação DALI à entrada "P", uma vez que a variante DALI apenas dispõe de uma entrada para "P". Só é possível realizar a

ampliação da área com um Presence Control PRO COM1/COM2 ou uma variante DIM.

Função burn in

Para assegurar o funcionamento perfeito do sensor, recomendamos submeter as lâmpadas a um funcionamento permanente de 100 horas. Este processo de burn-in permite prolongar a duração de vida útil das lâmpadas. Esta função é ativada com o comando RC 5.

Nota:

Se as lâmpadas não forem submetidas ao processo burn-in ou se as temperaturas ambiente forem baixas, pode acontecer que o sensor não desligue o candeeiro. Neste caso, apague o candeeiro e reduza o ajuste do alcance de forma significativa.

Utilize apenas lâmpadas de marca de renome. Caso contrário, não poderemos garantir o funcionamento seguro deste sensor de alta precisão.

Comando

O comando (opcional) permite ligar as funções confortavelmente a partir do chão.

Comando do Presence Control:
Comando do utilizador RC 5
N.º EAN: 4007841 592806
Comando de serviço RC 8
N.º EAN: 4007841 559410

Falhas de funcionamento

Falha	Causa	Solução
Lâmpada não acende	<ul style="list-style-type: none"> ■ Falta tensão de ligação ■ Valor lux definido é insuficiente ■ Não foi detetado movimento 	<ul style="list-style-type: none"> ■ Verificar a tensão de ligação ■ Aumentar o valor lux gradualmente até a luz se acender ■ Estabelecer contacto visual desobstruído ■ Verificar a área de deteção
Lâmpada não se apaga	<ul style="list-style-type: none"> ■ Valor lux excessivo ■ Tempo pós-evento decorre ■ Fontes térmicas interferentes, por ex.: aquecedores, portas ou janelas abertas, animais de estimação, lâmpada incandescente/projetor de halogéneo, objetos em movimento (IR Quattro) 	<ul style="list-style-type: none"> ■ Definir um valor lux mais baixo ■ Esperar até o tempo pós-evento decorrer, se necessário, reduzir a definição ■ Suprimir fontes interferentes fixas por meio de autocolante

Falha	Causa	Solução
Sensor desliga a luz apesar de estar alguém presente	<ul style="list-style-type: none"> ■ Tempo pós-evento insuficiente ■ Limiar de luz insuficiente 	<ul style="list-style-type: none"> ■ Aumentar o tempo pós-evento ■ Alterar a regulação crepuscular
Sensor desliga as luzes demasiado tarde	<ul style="list-style-type: none"> ■ Tempo pós-evento excessivo 	<ul style="list-style-type: none"> ■ Reduzir o tempo pós-evento
Em sentido de aproximação frontal, o sensor liga demasiado tarde	<ul style="list-style-type: none"> ■ Alcance está reduzido em sentido de aproximação frontal 	<ul style="list-style-type: none"> ■ Montar outros sensores ■ Reduzir a distância entre dois sensores
Sensor não liga apesar de estar escuro e haver presença de alguém	<ul style="list-style-type: none"> ■ Valor lux escolhido é insuficiente 	<ul style="list-style-type: none"> ■ Sensor foi desativado com interruptor/botão? ■ Semi-automático? ■ Aumentar o valor-limite da luminosidade
Sensor não liga com luminosidade básica apesar de estar escuro e a luminosidade básica ter sido definida	<ul style="list-style-type: none"> ■ Sensor em modo de funcionamento semi-automático ■ Valor lux escolhido é insuficiente 	<ul style="list-style-type: none"> ■ Sensor em modo de funcionamento totalmente automático ■ Aumentar o valor-limite da luminosidade
Outras ativações incorretas	<ul style="list-style-type: none"> ■ Funcionamento do sensor no limite dos intervalos de temperatura especificados 	<ul style="list-style-type: none"> ■ v. dados técnicos

Reciclagem

Equipamentos elétricos, acessórios e embalagens devem ser entregues num posto de reciclagem ecológica.



Nunca deite equipamentos elétricos para o lixo doméstico!

Apenas para estados membros da U.E.: Segundo a diretiva europeia relativa aos resíduos de equipamentos elétricos e eletrónicos, e a respetiva transposição para o direito nacional, todos os equipamentos elétricos e eletrónicos em fim de vida útil devem ser re-

colhidos separadamente e entregues nos pontos de recolha previstos para fins de reutilização ecológica.

Declaração de garantia

Enquanto comprador, tem direito a uma garantia quer seja legal ou por defeitos de fabrico junto do vendedor. A nossa declaração de garantia não tem qualquer efeito substitutivo nem limitador sobre estes direitos. Nós concedemos-lhe 5 anos de garantia sobre o perfeito estado e o correto funcionamento do seu produto da série STEINEL Professional. Garantimos-lhe que o produto não apresenta quaisquer defeitos de material, fabrico e construção. Garantimos as perfeitadas condições de funcionamento de todos os componentes eletrónicos e cabos, bem como a ausência de defeitos em todos os materiais utilizados e respetivos acabamentos.

Reclamação
Se pretender fazer uma reclamação, ao abrigo da garantia, envie por favor, o seu produto completo com os respetivos portes pagos e acompanhado pelo original da fatura de compra, que deverá conter obrigatoriamente a data da compra e a designação inequívoca do produto, ao seu revendedor ou diretamente a nós: F.Fonseca, S.A. - Rua João Francisco do Casal 87-89, 3800-266 Aveiro. Por isso, recomendamos que guarde a sua fatura de compra num local seguro até o prazo de garantia expirar. A F.Fonseca, S.A. não assumirá qualquer responsabilidade pelos custos e riscos de transporte na devolução de um produto.

Para obter informações sobre como reclamar o seu direito a uma intervenção ao abrigo da garantia, visite o nosso site em www.ffonseca.com

Se necessitar de uma intervenção ao abrigo da garantia ou se tiver qualquer dúvida em relação ao seu produto, contacte-nos através da nossa linha de assistência: +351 234 303 900.

5 ANOS
GARANTIA
DO FABRICANTE

SE Montageanvisning

Bäste kund!

Vi tackar för det förtroende du har visat oss genom köpet av din IR-sensor från STEINEL. Du har bestämt dig för en förstklassig kvalitetsprodukt, som har tillverkats, provats och förpackats med största omsorg.

Vi ber dig att noga läsa igenom denna montageanvisning innan du installerar sensorn. Korrekt installation och idrifttagning är en förutsättning för långvarig, tillförlitlig och störningsfri drift.

Vi hoppas att du får stor nytta av din nya rörelse-/närvarovakt från STEINEL.

⚠ Säkerhetsanvisningar

- Innan installation och montage påbörjas måste spänningen kopplas bort.
- Inkoppling måste utföras i spänningsfritt tillstånd. Bryt strömmen och kontrollera med spänningsprovare att alla parter är spänningslösa.

- Eftersom sensorn installeras till nätspänningen måste arbetet utföras på ett fackmannamässigt sätt och enligt gällande installationsföreskrifter

Montage/Installation 13 (se anvisning på sidan 2)

Sensorn är avsedd för montage infälld i takdosa. Dosa för infällning i tak eller förhöjningsram för utanpåliggande montage ingår ej.

Sensormodulen frigöres med två läsmekanismer 12 på sidan av sensormodulen. Vi rekommenderar att man använder en spårskruvmejsel för att frigöra läsmekanismen.

Tillbehör:
Infällnadsdosa för undertak - E13 120 34
Förhöjningsram - E13 120 33
Skyddsgaller metall - E13 120 32
Fjärrkontroll slutanvändare RC5 - E17 403 08
Fjärrkontroll installation RC 8 - E13 000 89

Produktbeskrivning

- 1 Montage-enhet
- 2 Sensormodul
- 3 Styrenhet
- 4 DIP-switcher
 - (1) Normal / testläge
 - (2) Semi- / helautomatiskt läge
 - (3) tryckknapp / strömbrytare
 - (4) På / På-Av
 - (5) Konstantljus på / konstantljus av

- 5 Skymningsinställning
- 6 Efterlystid kanal 1
- 7 Grundljus
- 8 Räckvidd – inställning IR
- 9 Räckvidd – inställning HF
- 10 "Kaiser" takdosa, tillbehör
- 11 Infällnadsdosa för undertak, tillbehör

- 11 Förhöjningsram IP 54, tillbehör
- 12 Läsmekanismer
- 13 Montage/Installation
- 14 Parallellkoppling
- 15 Täckfolie för dämpning av räckvidden (endast HF 360 DALI)

Funktionsbeskrivning

Serie Control Pro med IR- och HF-sensor styr belysning men även värme, ventilation och air-condition.

Modell med IR-sensor har ett kvadratisk bevakningsområde. Modell IR HD (High Definition) är lämplig att använda i större

lokaler som klassrum, gymnastiksal, konferensrum. För kontor och mindre konferensrum (<16m²) rekommenderas modell Control Pro IR. HF 360 är försedd med modern högfrekvensteknik och detekterar alla rörelser oavsett omgivningstemperatur. HF DUAL är tack vare sitt

långsmala bevakningsområde mycket lämplig att använda för att detektera rörelse i korridorer och kulvertar.

Inställning av sensorns funktioner görs på sensorn eller med hjälp av fjärrkontroll RC3 (tillbehör).

Presence Control PRO

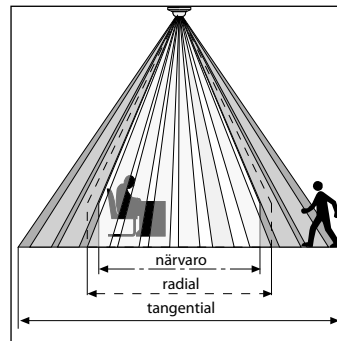
IR Quattro DALI
IR Quattro HD DALI
HF 360 DALI
DUAL HF DALI

2 DALI-utgångar som aktiveras av omgivnings ljusnivå och rörelse från person.

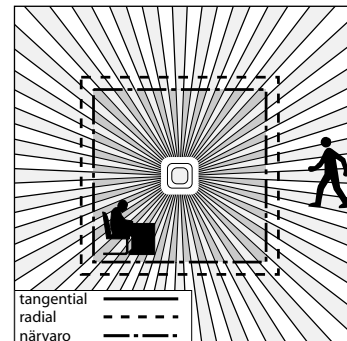
Inställningsmöjligheter:
- Skymningsvärde
- Efterlystid, IQ-Mode
- Grundljus
- Konstantljus
- Scenarier

Detekteringsområde

IR Quattro DALI / IR Quattro HD DALI

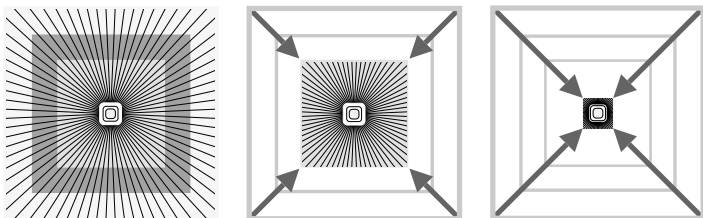


Control Pro IR finns i två olika utföranden där modell HD (High Definition) lämpar sig för närvarodetektering av större lokaler. Sensorns bevakningsområde kan enkelt reduceras med en potentiometer. Control Pro har ett kvadratisk bevakningsområde vilket gör det enkelt att säkerställa att hela rummet närvarodetekteras.



Det kvadratiske bevakningsområdet gör det även enkelt att planera sensorns placering. Modell Control Pro IR har 1760 bevakningszoner och lämpar sig för närvarodetektering av ytor upp till 16 m². Modell Control Pro IR HD (High Definition) har hela 4800 bevakningszoner och detekterar närvaro på en yta av 8x8 meter dvs 64 m².

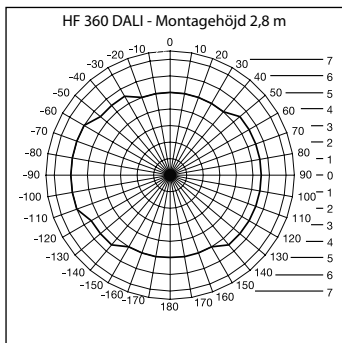
Inställning av bevakningsområde (IR Quattro DALI / IR Quattro HD DALI)



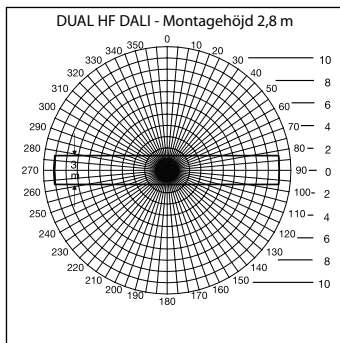
Potentiometer ⑧

Anpassning av bevakningsområde.
Se även tabell på sidan 6-7

Inställning av bevakningsområde (HF 360 DALI / DUAL HF DALI)



Räckvidden för HF 360 kan ställas med potentiometer (9) eller med hjälp av fjärrkontroll RC8 (tillbehör). Sensorn kan också avskärmas i en eller två detekteringsriktningar om så önskas. Detektering i 360°

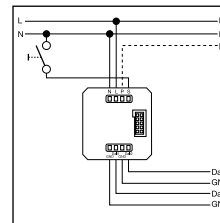
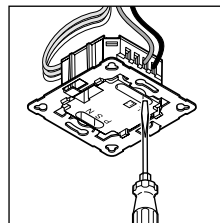


med maximal räckvidd 8 m Ø. Control Pro DUAL HF DALI har två stycken riktade HF-sensorer som detekterar rörelse åt var sitt håll.

Installation

Dimensionering av anslutningskablar skall göras enl. gällande installationsföreskrifter (se även sid 9). Anslutningsplinten för

nätspänningen är dimensionerad för max. 2 x 1,5 mm² alternativt 1 x 2,5 mm².



Tekniska data

Spänning	230 – 240 V, 50 Hz	
DALI kanal 1:	2-polig DALI styrning / Broadcast	
DALI kanal 2:	2-polig DALI styrning / Broadcast	
Max antal DALI HF-don	12 stycken DALI HF-don per utgång	
Bevakningsområde sensor	IR Quattro DALI Närvaro Radial riktning gående person max. 4 x 4 m (16 m ²) Tangential riktning gående person max. 5 x 5 m (25 m ²) max. 7 x 7 m (49 m ²)	IR Quattro HD DALI max. 8 x 8 m (64 m ²) max. 8 x 8 m (64 m ²) max. 20 x 20 m (400 m ²)
Bevakningsvinkel sensor	HF 360 DALI 360° med 140° öppningsvinkel, känner genom tunna material som glas, trä- och gipsvägg. För anpassning till rummet kan sensorn dämpas i en eller två riktningar.	DUAL HF DALI se diagram sidan 68. Känner genom tunna material som glas, trä- och gipsvägg.
HF sensorns räckvidd	HF 360 DALI max Ø 8 meter, steglöst inställbar.	DUAL HF DALI 10 x 3 m i vardera riktningen, steglöst inställbar
Grundljus	10% av full ljusstyrka, ställbart 0 sek. - 30 min. eller permanent.	
Efterlystid	30 sek. – 30 min. IQ-mode (automatisk anpassning till rumsanvändningen)	
Montagehöjd (Deckenmontage)	2,5 m – 8 m (IR Quattro DALI) 2,5 m – 10 m (IR Quattro HD DALI)	
Användningsområde	inomhus	
Sensorteknik	13 bevakningsnivåer, 1760 bevakningszoner (IR Quattro DALI) 13 bevakningsnivåer, 4800 bevakningszoner (IR Quattro HD DALI)	
Skyddsklass	IP 20 (IP 54 med förhöjningsram)	
Isolationsklass	II	
Omgivningstemperatur	0 °C till +40 °C	

Funktionsprogram DIP-switchar

DIP 1

Normal- / Testläge

Testläget är bestämmande, d.v.s. det styr före och över alla andra inställningar som är gjorda och används för att testa funktionen och ställa in räckvidden på närvarovakten. Oavsett omgivnings

ljusnivå tänder sensorn ljuset ca. 8 sekunder vid detektering. (En blå LED blinkar när rörelse är detekterad) I testläge inaktiveras inställningarna som är gjorda med potentiometern. Närva-

rovakten kan också testas och driftsätts utan att någon last måste vara ansluten

DIP 2

Semi-automatiskt (MAN) / Hel-automatiskt läge (AUTO)

Semi-automatiskt (MAN)

Ljuset måste tändas via återfjädrande eller 1-polig strömställare. Ljuset kan släckas med samma strömställare eller så släckes ljuset automatiskt efter inställd efterlystid

när sensorn inte längre detekterar någon rörelse. Två tryck på strömställaren ger fast ljus i fyra timmar.

Hel-automatiskt (AUTO)

Ljuset tänds automatiskt när man kommer in i rummet och är tätt så länge man är kvar. Ljuset kan också tändas och släckas manuellt via strömställare.

Två tryck på strömställaren ger 4 timmars fast ljus. Ett tryck på strömställaren avbryter sekvensen med fyra timmar fast ljus. Sensorn återgår då till

sensorstyrt läge. Ett tryck på strömställaren när belysningen är tänd i normalt läge släcker belysningen.

DIP 3

Tryckknapp (återfjädrande strömställare) / strömställare

Styr hur sensorn skall tolka inkommande signal. Belysning kan alltså tändas och släckas manuellt med tryckknappar alt. strömställare.

- Styrning antingen via tryckknapp (återfjädrande strömställare) eller 1-polig brytare
- Möjligt att ha flera tryckknappar till samma sensor

- Vid användande av tryckknapp med kontrollampa ska denna vara kopplad med separat lampkrets
- Max kabellängd 50 meter mellan sensor och strömbrytare

DIP 4

På / På-Av med tryckknapp

Med DIP-switchen i läget På-Av kan ljuset tändas och släckas manuellt (undantag impuls-läge

då manuellt Av inte är möjlig). Med DIP-switchen ställd i läge På kan ljuset inte släckas manuellt.

Efterlystiden nollställs varje gång tryckknappen trycks in.

DIP 5

Konstantljus På / Av

Funktion för konstant ljusnivå. Sensorn mäter omgivningsljusnivå och dimrar anslutna armaturer så att inställd ljusnivå

uppnås. Vid ändringar i styrkan på infallande dagsljus (exempelvis mer solljus) anpassar sensorn tillskottet av artificiellt ljus så att

inställd ljusnivå bibehålls i rummet. Sensorn tänder och släcker också belysningen styrt av sensorn.

Funktionsprogram Potentiometer

Potentiometer ⑤

Skymningsinställning

Skymningsnivå kan ställas in från 10 lux till dagsljus. Potentiometern är vriden till medsols ändläge gör att sensorn är aktiv i dagsljus.

Potentiometern vriden till motsols ändläge gör att sensorn aktiveras vid ca.10 lux.

Användningsexempel	Skymningsinställning
Tändning när det mörkt	minsta värde (ca 10 lux)
Korridor, foajé	1
Trappa, rulltrappa	2
Toalett, omklädningsrum, fikarum	3
Butiker, verkstad, sporthall	4
Kontor, konferensrum, klassrum	5
Synkrävande miljöer, laboratorium, undersökningsrum	>=6
Dagsljus (aktiv oavsett ljusförhållande)	max (skymningsrelä frånkopplat)

Notera: Ovanstående förslag är ungefärliga värden. Justering kan krävas.

Potentiometer ⑥

Efterlystid

Efterlystid för utgång 1 och 2. Inställning 30 sek. – 30 min.

Efterlystiden är inställbar från 30 sekunder – 30 minuter. Om inställt skymningsvärdet överskrids, kommer sensorn att

släcka belysningen först efter att inställd efterlystid har löpt ut

IQ-funktion

Potentiometern är vriden till max-läge medsols, mot symbol IQ. Efterlystiden är dynamisk och varierar i förhållande till användning av

lokalen. Sensor läser av aktiviteten i lokalen och ställer automatiskt in en lämplig efterlystid. Kortaste tid 5 min. vid lågfrekventa närvarope-

rioder och längsta tid 20 min vid högfrekvent närvaro. Utvecklat för lokaler med mycket varierad användning.

Potentiometer ⑦

Grundljus (DIM/DALI version)

Grundljuset är 10% av full ljusstyrka. Grundljuset är inaktivt när omgivningsljuset ligger över inställd skymningsnivå. Vid närvaro dimrar sensorn upp ljuset till 100% (DIP-switch 5 för konstantljus måste vara i läge OFF). Har man valt konstantljus ON dvs DIP-switch 5 i läge ON kommer sensorn anpassa dimningsnivån till vald ljusnivå (potentiometer 5). Efterlystid grundljusnivå (potentiometer 7)

är den tid som grundljuset ska lysa innan belysningen släcks. Denna tid börjar efter ordinarie efterlystid (potentiometer 6). Grundljuset släcks när efterlystiden (1 min. – 30 min.) har löpt ut eller om infallande dagsljus är starkare än inställd skymningsnivå (potentiometer 5). Vid läge "ON" är grundljuset tänt hela tiden under förutsättning att infallande dagsljus inte överskrider inställt

skymningsvärde. För lokaler utan infallande dagsljus, t.ex. korridor, kulvert, och där man önskar konstant grundljus, rekommenderar vi att skymningsnivå (potentiometer 5) ställs i läge sol dvs medsols ändläge och efterlystid grundljusnivå (potentiometer 7) ställs i läge ON. Efterlystid (potentiometer 6) ställs i önskat läge t.ex. 1 minut.

Parallellkoppling 14

Obs! Vid parallellkoppling av flera sensorer måste dessa vara anslutna till samma fas.

14 Master/Master

Om man vill utöka sensorns bevakningsområde kan man parallellkoppla två enheter dock måste den andra enheten vara Control Pro COM1/COM2 eller DIM och

anslutas till plint P. Det finns inte plats i kopplingsutrymme för att parallellkoppla två Control Pro DALI.

Inbränningsfunktion

Tillverkare av ljuskällor rekommenderar att man bränner in nya ljuskällor i minst 100 timmar. Det är för att ljuskällans livslängd inte ska förkortas. För att genomföra inbränning av nya ljuskällor och få en säker drift, trots eventuella förändringar i omgivningstemperaturen, ska man använda fjärrkontroll RC5.

OBS!
Vid nya ljuskällor eller stora temperaturförändringar i omgivningen kan det förekomma att sensorn detekterar gasen i lysröret vilket innebär att ljuset inte släcks.

Pröva i så fall att släcka armaturen och reducera räckvidden. Vänligen använd endast ljuskällor av kända tillverkare för att få en säker drift och funktion.

Fjärrkontroll

Med hjälp av fjärrkontroll kan man ställa in många inställningar enkelt och snabbt. Det finns två olika

fjärrkontroller till Control Pro DALI: Fjärrkontroll slutanvändare RC5 – art nr. E17 403 08
Fjärrkontroll service RC8 – EAN-Nr.: 4007841 559410

Driftstörningar

Störning	Orsak	Åtgärd
Ljuset tänds inte	<ul style="list-style-type: none">■ Ingen spänning ansluten■ Skymningsvärdet för lågt ställt■ Ingen rörelse i sensorns bevakningsområde	<ul style="list-style-type: none">■ Kontrollera anslutningar■ Öka långsamt skymningsvärdet tills ljuset tänds■ Kontrollera så att sensorn kan känna av önskat bevakningsområde■ Kontrollera bevakningsområdet
Ljuset släcks inte	<ul style="list-style-type: none">■ Skymningsvärdet för högt■ Efterlystiden har inte löpt ut■ Påverkan från värmekällor t.ex. värmefläkt, öppna dörrar/fönster, djur, varma ljuskällor	<ul style="list-style-type: none">■ Sänk skymningsnivån■ Vänta till efterlystiden har löpt ut, reducera efterlystiden om det behövs■ Använd avskärningar för att ta bort objekt som påverkar sensorn

Störning	Orsak	Åtgärd
Sensorn släcker av ljuset trots rörelse i bevakningsområdet	<ul style="list-style-type: none">■ Efterlystiden för kort inställd■ Skymningsnivån för lågt inställd	<ul style="list-style-type: none">■ Öka efterlystiden■ Ändra skymningsnivån
Sensorn släcker inte ljuset tillräckligt snabbt	<ul style="list-style-type: none">■ Efterlystiden för lång	<ul style="list-style-type: none">■ Minska efterlystiden
Belysningen tänds inte snabbt nog när man går rakt mot sensorn	<ul style="list-style-type: none">■ Räckvidden är reducerad vid rörelse rakt emot sensorn	<ul style="list-style-type: none">■ Anslut ytterligare sensorer■ Minska avståndet mellan två sensorer
Sensorn tänder inte ljuset trots rörelse och lågt med omgivande ljus	<ul style="list-style-type: none">■ För lågt skymningsvärde inställt■ Sensorn ställd för semi-automatisk drift	<ul style="list-style-type: none">■ Öka skymningsvärdet■ Sensorn inaktiverad av tryckknapp/brytare■ Frånvarofunktion (semi-automatisk) aktiverad
Sensorn tänder inte grundljuset	<ul style="list-style-type: none">■ Sensorn ställd för semi-automatisk drift■ För lågt skymningsvärde inställt	<ul style="list-style-type: none">■ Öka skymningsvärdet■ Frånvarofunktion (semi-automatisk) aktiverad
Övriga felaktiga tänd-släckningar	<ul style="list-style-type: none">■ Sensorn är på gränsen för maximal eller minimal temperatur	<ul style="list-style-type: none">■ Se tekniska data

Avfallshantering

Elapparater, tillbehör och förpackning måste lämnas in till miljövänlig återvinning.



Kasta inte elapparater i hushållssoporna!

Gäller endast EU-länder: Enligt det gällande europeiska direktivet om uttjänta elektriska och elektroniska apparater och dess omsättning i nationell lagstiftning, måste uttjänta elapparater lämnas in till miljövänlig återvinning.

Garantiförklaring

Som köpare har du rätt till gällande garantirättigheter enligt konsumentlagen alt. ALEM 09. Dessa rättigheter varken förkortas eller begränsas genom vår garantiförklaring. Utöver den rättsliga garantifristen, ger vi 5 års garanti på att din STEINEL-Professional-Sensor-produkt är i oklanderligt skick och fungerar korrekt. Vi garanterar, att denna produkt är helt utan material-, produktions- eller konstruktionsfel. Vi garanterar, att alla elektroniska element och kablar är full funktionsdugliga samt att allt an-

vänt råmaterial jämte dess ytor, är helt utan brister.

Reklamation
Om du vill reklamera din produkt, så kontakter du inköpsstället dvs din återförsäljare. Om återförsäljaren av olika anledningar ej kan kontakta kan du vända dig direkt till Steinels generalagent i Sverige; Karl H Ström AB, Verktygsvägen 4, 553 02 Jönköping, 036 - 550 33 00. Vi rekommenderar att du sparar kvittot väl tills garantitiden har gått ut. För transportkostnader och

-risker vid retursändningar lämnar STEINEL ingen garanti.

Ytterligare uppgifter om produkter samt kontakt hittar du på vår hemsida. www.khs.se

Om du har frågor beträffande produkten eller frågor om garantins omfattning, kan du alltid nå oss på 036 - 550 33 00.

5 Å R S
TILLVERKAR
GARANTI

DK Brugsanvisning

Kære kunde

Tak for den tillid, du har vist os, ved at købe din nye STEINEL-sensor. Du har valgt et produkt af høj kvalitet, som er fremstillet, testet og emballeret med største omhu.

Læs monteringsvejledningen inden monteringen. Kun korrekt installation og ibrugtagning sikrer en lang, pålidelig og fejlfri drift.

Vi ønsker dig god fornøjelse med din nye STEINEL-sensor.

⚠ Sikkerhedsanvisninger

- Afbryd strømtilførslen, inden der arbejdes på sensoren!
- Ved montering skal den el-ledning, der skal tilsluttes, være spændingsfri. Sluk derfor først for strømmen, og kontroller med en spændingstester, at ledningen er spændingsfri.
- Ved installation af sensoren er der tale om arbejde med netspænding. Det bør derfor udføres fagligt korrekt iht. de gældende regler.

Montering/installation 13 (se figuren side 2)

Sensoren er kun beregnet til skjult loftmontering i rum. En tilsvarende klemme-loftadapter samt en synlig adapter er ikke med i leveringen.

Sensor- og lastmodul leveres monteret og skal efter montering af lastmodulet og indstilling af potentiometre/dips sættes sammen. Derefter skal sensormodulet læses med låsemekanismen ⑩, evt. ved hjælp af en skruestrækker.

Tilbehør:
Kaiser-hulmursdåse
EAN-nr.: 4007841 000370
Loftadapter med klemme
EAN-nr.: 4007841 002855
Synlig adapter
EAN-nr.: 4007841 000363
Beskyttelseshætte
EAN-nr.: 4007841 003036
Bruger-fjernbetjening RC 5
EAN-nr.: 4007841 592806
Service-fjernbetjening RC 8
EAN-nr.: 4007841 559410

Beskrivelse

- ① Lastmodul
- ② Sensormodul
- ③ Sensorunderside
- ④ Dip-kontakt
 - (1) Normal-/testdrift
 - (2) Halv-/fuldautomatisk
 - (3) Tast/kontakt
 - (4) Tast ON / ON-OFF
 - (5) Regulering af permanent belysning ON/OFF
- ⑤ Skumringsindstilling
- ⑥ Tidsindstilling udgang 1
- ⑦ Grundstyrke
- ⑧ Rækkeviddeindstilling (IR)
- ⑨ Rækkeviddeindstilling (HF)
- ⑩ Kaiser-hulmursdåse, option
- ⑪ Klemme-loftadapter, ekstraudstyr
- ⑫ Synlig adapter IP 54, ekstraudstyr
- ⑬ Låsemekanisme
- ⑭ Montering/installation
- ⑮ Parallelkoblinger
- ⑯ Afdækningsfolie til minimering af overvågningsområdet (HF 360 DALI).

Funktion / grundfunktion

De infrarøde og højfrekvens-tilstedeværelsessensorer i serien Control PRO regulerer belysningen f.eks. på kontorer, toiletter, offentlige eller private bygninger, afhængigt af lysniveauet og tilstedeværelsen.

Med moderne højfrekvens-teknologi garanteres en komplet temperaturuafhængig bevægelsesregistrering.

Sensoren DUAL HF DALI Sensor egner sig pga. den dobbelte retningskarakteristik særligt til gange på hoteller og gange i skoler og kontorbygninger. IR Quattro DALI giver med den højtudviklede linse mulighed for et rumtypisk, kvadratisk overvågningsområde, hvor selv de mindste bevægelser registreres.

Indstillingen af udgangene samt rækkeviddeindstillingen af tilstedeværelsessensoren sker via potentiometrene og Dip-kontakten eller den eventuelle fjernbetjening.

Presence Control udmærker sig derudover pga. det lave energiforbrug.

Presence Control PRO

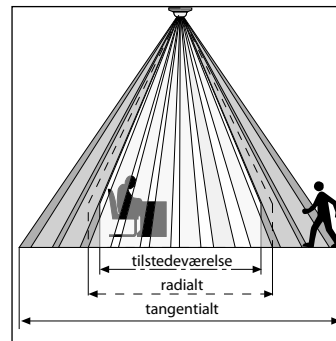
IR Quattro DALI
IR Quattro HD DALI
HF 360 DALI
DUAL HF DALI

2 DALI-udgange afhængigt af nominal lysstyrke og tilstedeværelse.

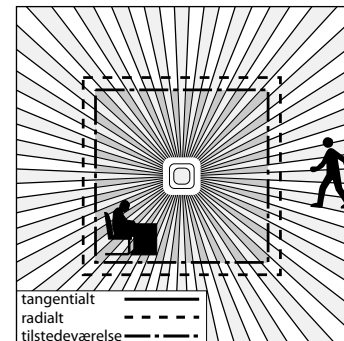
Indstillingsmuligheder:
- Nominal lysstyrke
- Efterløbstid, IQ-modus
- Orienteringslys
- Regulering af permanent belysning
- Scenestyriing

Overvågningsområde

IR Quattro DALI / IR Quattro HD DALI

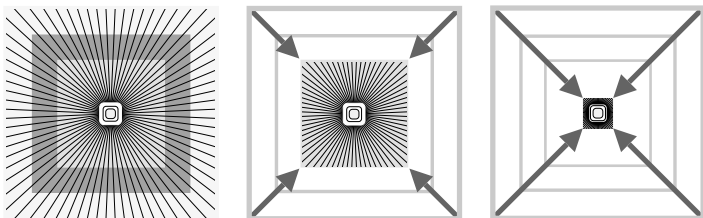


En sikker registrering af personer afhænger hovedsageligt af linselementernes antal, beskaffenhed og placering. IR Quattro DALI og registreringskvadrater på 49 m², der har 13 niveauer med 1760 koblingszoner, registrerer selv de mindste bevægelser. IR Quattro HD DALI og registreringskvadrater på 64 m², har over 4800 koblingszoner og



præciserer ydelsesspektret. Med indstillingen på potentiometeret er der mulighed for at tilpasse disse rækkevidder til individuelle krav. På grund af det kvadratiske overvågningsområde er der mulighed for en enkel, hurtig og optimal planlægning af rummet.

Rækkevideindstilling (IR Quattro DALI / IR Quattro HD DALI)

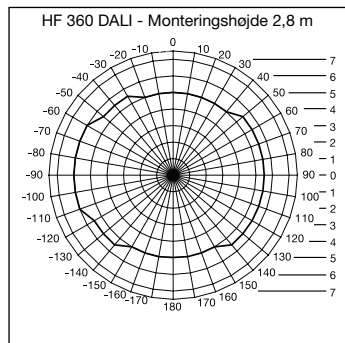


Potentiometer ⑧

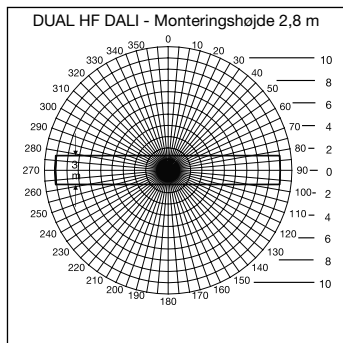
Tilpasning af rækkevidden til individuelle krav.

Se tabellen Tekniske data
Indstilling af individuelle krav
side 6-7.

Rækkevideindstilling (HF 360 DALI / DUAL HF DALI)



Rækkevidden for HF 360 DALI kan indstilles elektronisk via service-fjernbetjening RC 8 (se Tilbehør). For rumtilpasning kan 1 eller 2 overvågningsretninger afdækkes. Med en registreringsvinkel på 360° er der mulighed for en rækkevidde på maks. 8 m.



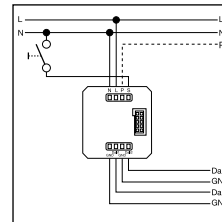
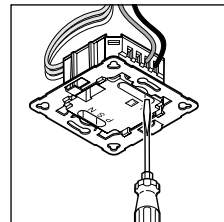
Sensoren DUAL HF DALI har 2 specielle HF-sensorer, der fra loftet kan overvåge begge gangens retninger. Elektronisk kan rækkevidden indstilles i begge retninger samtidigt.

Elektrisk installation/automatisk drift

Ved valg af ledninger overholdes altid installationsforskrifterne iht. VDE 0100 (se Sikkerhedsanvisninger på side 9). Ved ledningsføring af tilstedeværelsessensorerne gælder: Iht. VDE 0100 520 stk. 6 må der

til ledningsføringen mellem sensor og elektr. forkoblingsenhed anvendes en multiledning, der både indeholder netspændingsledninger samt styreledninger (f.eks. NYM 5 x 1,52). Netledningen må

maksimalt have en diameter på 10 mm. Nettilslutningsklemmens klemmeområde er konstrueret til maksimalt 2 x 1,5 mm² eller 1 x 2,5 mm²



Tekniske data

Netspænding:	230 – 240 V, 50 Hz	
DALI udgang 1:	2-polet DALI-styreledning/Broadcast	
DALI udgang 2:	2-polet DALI-styreledning/Broadcast	
Aktiverbare DALI elektr. forkoblingsenheder:	12 DALI elektr. forkoblingsenheder pr. udgang	
Overvågningskvadrater	IR Quattro DALI Tilstedeværelse: maks. 4 x 4 m (16 kvadratmeter) Radialt: maks. 5 x 5 m (25 kvadratmeter) Tangentialt: maks. 7 x 7 m (49 kvadratmeter)	IR Quattro HD DALI maks. 8 x 8 m (64 m ²) maks. 8 x 8 m (64 m ²) maks. 20 x 20 m (400 m ²)
Registreringsvinkel:	HF 360 DALI 360° med en åbningsvinkel på 140° evt. gennem glas, træ og tynde vægge. For rumtilpasning kan 1 eller 2 overvågningsretninger afdækkes	DUAL HF DALI se diagram s. 76 evt. gennem glas, træ og tynde vægge
Rækkevidde:	HF 360 DALI maks. Ø 8 m, trinløs, elektronisk indstilling	DUAL HF DALI maks. 10 x 3 m i hver retning trinløs, elektronisk indstilling
Grundlydsstyrke:	0 sek. – 30 min., 10 %	
Tidsindstilling:	30 sek. – 30 min., IQ-modus IQ-modus (automatisk tilpasning til brugsprofilen)	
Monteringshøjde:	2,5 m – 8 m (IR Quattro DALI)	
(loftmontering)	2,5 m – 10 m (IR Quattro HD DALI)	
Anvendelse:	Indendørs i bygninger	
Sensorik:	13 registreringsniveauer, 1760 koblingszoner (IR Quattro DALI) 13 registreringsniveauer, 4800 koblingszoner (IR Quattro HD DALI)	
Kapslingsklasse:	IP 20 (IP 54 med AP Box)	
Beskyttelsesklasse:	II	
Temperaturområde:	0 °C til +40 °C	

Funktioner – Indstillinger via DIP-kontakt

DIP 1

Normaldrift / testdrift (NORM / TEST)

Testdriften har prioritet i forhold til alle andre indstillinger på tilstedeværelsessensoren og anvendes til kontrol af funktionen samt overvågningsområdet. Tilstedeværelsessensoren tilkobler,

uafhængigt af lysstyrken, belysningen med en efterløbstid på ca. 8 sek. ved bevægelse i rummet (blå LED blinker ved registrering). I normaldrift gælder alle individuelt indstillede

potentiometerværdier. Også uden tilsluttet belastning kan tilstedeværelsessensoren indstilles vha. den blå LED.

DIP 2

Halvautomatisk (MAN) / fuldautomatisk (AUTO)

Halvautomatisk: (MAN)

Lys et slukker kun automatisk. Tilkoblingen sker manuelt, lyset skal tændes med tasten og for-

bliver tændt i den efterløbstid, der er indstillet på potentiometeret (tryk/aktiver 2 x, 4 timer TIL).

Fuldautomatisk: (AUTO)

Lys et tænder og slukker automatisk afhængigt af lysstyrke og tilstedeværelse. Lyset kan altid tændes og slukkes manuelt. I den forbindelse afbrydes

automatikken kortvarigt. Uafhængigt af de indstillede værdier forbliver lyset ved manuel tryk på tasten tændt i 4 timer (tryk 2 x) eller slukket (tryk 1 x).

Ved tryk på tasten inden de 4 timer er udløbet, skifter Presence Control IR Quattro til normal sensordrift.

DIP 3

Tast/kontakt

Anviser sensoren, hvordan det indgående signal skal vurderes. Ved tildeling af eksterne tast/kontakter kan sensoren bruges som halvautomat og til hver en tid forbigås manuelt.

- Enten drift med tast eller kontakt
- Mulighed for flere taster ved en styreindgang
- Anvend kun lysstryktaster med nulledertilslutning

- Ledningslængde mellem sensor og kontakt < 50 m

DIP 4

Tast ON/OFF

På position ON-OFF kan lyset altid tændes og slukkes manuelt.

På position ON er manuel slukning ikke længere mulig.

Ved hvert tryk på tasten startes efterløbstiden på ny.

DIP 5

Permanent belysning ON/OFF

Sørger for et ensartet lysstyrkeniveau. Sensoren måler det eksisterende dagslys og tilkobler en passende mængde kunstigt lys,

så det ønskede lysstyrkeniveau opnås. Hvis andelen af dagslys ændrer sig, tilpasses det tilkoblede, kunstige lys. Tilkoblingen sker

ud over andelen af dagslys afhængigt af tilstedeværelsen.

Funktioner – Indstillinger via potentiometre

Potentiometer ⑤

Skumringsindstilling

Den ønskede reaktionsværdi indstilles trinløst fra ca. 10 – 1000 lux.

Indstillingsknop helt til højre: MAKS. drift i dagslys
Indstillingsknop helt til venstre: MIN. natmodus

Afhængig af monteringssted kræves der muligvis en korrektion af indstillingen med 1-2 skalastreger.

Eksempler på anvendelse	Nominelle lysstyrker
Natmodus	min.
Entreer, indgangshaller	1
Trapper, rulletrapper, rullende fortove	2
Vaskerum, toiletter, rum med elektriske installationer, kantiner	3
Salgsområde, børnehaver, sportshaller	4
Arbejdsområder: Kontorlokaler, konference- og moderum, fint monteringsarbejde, køkkener	5
Synsintensive arbejdsområder: Laboratorium, teknisk tegning, præcisionsarbejde	>=6
Drift i dagslys	maks.

Henvisning: Afhængig af monteringssted kræves der muligvis en korrektion af indstillingen med 1 - 2 skalastreger. Lysstyrkemålingen foretages ved sensoren.

Potentiometer ⑥

Tidsindstilling

Efterløbstid udgang 1 & 2 indstillingsværdi 30 sek. – 30 min.

30 sek. – maks. 30 min.
Efter 3 min. måles egenlyset.

Ved overskridelse af værdien slukker sensoren, når efterløbstiden er udløbet.

Den ønskede efterløbstid kan indstilles trinløst fra min ca.

IQ-modus

Helt til højre: Efterløbstiden tilpasser sig dynamisk, selvlærende til brugerreaktionen.

Den optimale tidscyklus findes via en lærealgoritme.

Den korteste tid er 5 min., den længste 20 min.

Potentiometer ⑦

Grundstyrke (DIM/DALI-variant)

Muligger ved underskridelse af den indstillede lysniveauværdi en grundbelysning for den indstillede efterløbstid. Denne er dæmpet til ca. 10 % af den maksimale lysstyrke. Ved tilstedeværelse skifter sensoren enten til 100 % lysstyrke (regulering

af permanent belysning OFF) eller regulerer til den forindstillede lysniveauværdi (regulering af permanent belysning ON). Hvis der ikke registreres en bevægelse, dæmper sensoren atter til grundstyrken efter udløb af efterløbstiden.

Denne slukkes, når efterløbstiden (1 min. – 30 min.) er udløbet eller lysniveauværdien overskrides pga. tilstrækkeligt dagslys. I indstillingen ON tænder og slukker sensoren grundstyrken direkte ved underskridelse af lysniveauværdien.

Parallelkoblinger ¹⁴

Hvis der anvendes flere sensorer, skal disse tilsluttes ved samme fase!

¹⁴ Master/Master

"P"-indgangen muliggør en områdeduvidelse af bevægelsesregistreringen.

Det er ikke muligt at forbinde to DALI-netdele med ledninger via "P"-indgangen, da DALI-varianten kun stiller en indgang til rådighed for "P".

Det er kun muligt at udføre områdeduvidelsen med en Presence Control PRO COM1/COM2 eller DIM-variant.

Tilbrændingsfunktion

For at sikre en fejlfri drift af sensorerne anbefaler vi at tilbrænde lyskilderne med en konstant drift på 100 timer. Denne tilbrænding kan øge levetiden. Aktiveringen af denne funktion foretages med fjernbetjeningen RC5.

Henvisning:

Ved ikke-tilbrændte lyskilder eller ved lave omgivelsestemperaturer kan det ske, at sensoren ikke slukker lampen. I så fald skal du slukke lampen og først reducere rækkevidden kraftigt.

Brug kun lyskilder af en god mærkevarekvalitet. Ellers kan vi ikke garantere for denne yderst præcise sensors funktion.

Fjernbetjening

Med fjernbetjeningen (ekstraudstyr) kan du nemt aktivere funktionerne nede fra jorden.

Fjernbetjening Presence Control:
Bruger-fjernbetjening RC5
EAN-nr.: 4007841 592806
Service-fjernbetjening RC8
EAN-nr.: 4007841 559410

Driftsforstyrrelser

Fejl	Årsag	Afhjælpning
Lampen tænder ikke	<ul style="list-style-type: none">■ Ingen tilslutningsspænding■ Lux-værdi indstillet for lavt■ Ingen bevægelsesregistrering	<ul style="list-style-type: none">■ Kontroller tilslutningsspændingen■ Øg lux-værdien langsomt indtil lyset tændes■ Sørg for, at der er frit udsyn til sensoren■ Kontroller overvågningsområdet
Lampen slukker ikke	<ul style="list-style-type: none">■ Lux-værdi for høj■ Efterløbtiden udløber■ Forstyrrende varmekilder f.eks.: Varmebælser, åbne døre og vinduer, husdyr, elpærer/halogenpærer, genstande der bevæger sig (IR Quattro)	<ul style="list-style-type: none">■ Indstil en lavere lux-værdi■ Afvent efterløbtiden, indstil eventuelt en kortere efterløbstid■ Afdæk stationære støjkilder med en mærkat

Fejl	Årsag	Afhjælpning
Sensoren slukker trods tilstedeværelse	<ul style="list-style-type: none">■ Efterløbtiden er for kort■ Lystærskel for lav	<ul style="list-style-type: none">■ Øg efterløbtiden■ Ændr skumringsindstillingen
Sensor slukker for sent	<ul style="list-style-type: none">■ Efterløbtiden er for lang	<ul style="list-style-type: none">■ Reducer efterløbtiden
Sensoren tænder for sent ved frontal bevægelsesretning	<ul style="list-style-type: none">■ Rækkevidden ved frontal bevægelsesretning er reduceret	<ul style="list-style-type: none">■ Monter yderligere sensorer■ Reducer afstanden mellem to sensorer
Sensoren tænder ikke ved tilstedeværelse, selv om det er mørkt	<ul style="list-style-type: none">■ For lav lux-værdi er valgt	<ul style="list-style-type: none">■ Er sensor deaktiveret med kontakt/tast ?■ Halvautomatisk ?■ Øg lysstyrkegrænsen
Sensoren tænder ikke, selv om det er mørkt og grundstyrken er indstillet	<ul style="list-style-type: none">■ Sensor i halvautomatisk drift■ For lav lux-værdi er valgt	<ul style="list-style-type: none">■ Sensor i fuldautomatisk drift■ Øg lysstyrkegrænsen
Andre fejltændinger	<ul style="list-style-type: none">■ Sensordrift på grænsen af det angivne temperaturområde	<ul style="list-style-type: none">■ Se Tekniske data

Bortskaffelse

Elapparater, tilbehør og emballage skal bortskaffes til miljøvenlig genvinding.



Smid ikke elapparater ud sammen med husholdningsaffaldet!

Kun for EU-lande:

I henhold til det europæiske direktiv om kasserede el- og elektronikapparater skal kasserede elapparater indsamles separat og bortskaffes til miljøvenlig genvinding.

Garantierklæring

Som køber har du de lovbestemte rettigheder over for sælger. Såfremt disse rettigheder eksisterer i dit land, hverken afkortes eller begrænses de af vores garantierklæring. Vi giver 5 års garanti for fejlfri og korrekt funktion på dit STEINEL-Professional-sensorteknologi-produkt. Vi garanterer, at dette produkt ikke har materiale-, produktions- eller konstruktionsfejl. Vi giver garanti for alle elektroniske komponenters og kablers funktionsevne og for, at alle anvendte materialer og dissers overflader ikke har mangler.

Fremsættelse af krav
Hvis du vil fremsætte en reklamation over dit produkt, bedes du sende produktet komplet og fragtfrit med den originale købsdokumentation, som skal indeholde købsdato og produktbetegnelse, til din forhandler Roliba A/S, Reklamationsafdelingen, Hvidkærvej 52, DK-5250 Odense SV. Vi anbefaler, at du opbevarer din købsdokumentation sikkert, indtil garantiperioden er udløbet. Roliba A/S hæfter ikke for transportomkostninger og risici under returneringen af produktet.

Du finder informationer om gennemførelse af et garantikrav på vores hjemmeside www.roliba.dk

Hvis du har et garantitilfælde eller et spørgsmål til dit produkt, kan du altid ringe på tlf. (+45) 6593 0357.

5 ÅRS
PRODUCENT
GARANTI

FI Käyttöohje

Arvoisa asiakas,

Olet ostanut STEINEL-tunnistimen. Kiitämme osoittamastasi luottamuksesta. Olet hankkinut laatutuotteen, joka on valmistettu, testattu ja pakattu huolellisesti.

Tutustu ennen tunnistimen asennusta tähän asennusohjeeseen. Ainoastaan asianmukainen asennus ja käyttöönotto takaavat tunnistimen pitkäaikaisen, luotettavan ja häiriöttömän toiminnan.

Toivotamme sinulle paljon iloa uuden STEINEL-tunnistimen kanssa.

Turvaohjeet

- Katkaise virta, ennen kuin suoritat tunnistimelle mitään toimenpiteitä!
- Asennus on tehtävä jännitteettömänä. Katkaise ensin virta ja tarkista jännitteettömyys jännitteenkoettimella.
- Tunnistin liitetään verkkojännitteeseen. Asennus on suoritettava asiantuntevasti. Voimassa olevia asennusmääräyksiä on noudatettava.

Asennus (ks. kuva sivulla 2)

Tunnistin on tarkoitettu uppotaipinta-asennettavaksi kattoon sisätiloissa. Jousikiinnitteinen uppoasennusrasia tai pinta-asennusrasia eivät sisälly toimitukseen.

Tunnistin- ja relemoduuli toimitetaan yhdistettyinä. Asennuksen jälkeen ne yhdistetään ja lukitaan toisiinsa. Tunnistinmoduuli on sen jälkeen lukittava lukitusmekanismilla.

Lisävarusteet:
Kaiser-levyseinäkojerasia
EAN: 4007841 000370
Jousikiinnitteinen uppoasennusrasia
EAN.: 4007841 002855
Pinta-asennusrasia
EAN: 4007841 000363
Suojakori
EAN: 4007841 003036
Käyttäjän kaukosäädin RC 5
EAN: 4007841 592806
Huoltokaukosäädin RC 8
EAN: 4007841 559410

Laitteen osat

- 1 Relemoduuli
- 2 Tunnistinmoduuli
- 3 Tunnistimen pohja
- 4 Dip-kytkin
 - (1) Normaali-/testikäyttö
 - (2) Puoli-/täysautomaattikka
 - (3) Painike/kytkin
 - (4) Painike ON / ON-OFF
 - (5) Vakiovalosäätö ON/OFF
- 5 Hämähämäläisasetus
- 6 Kytkenäköajän asetus kytkenälähde 1
- 7 Peruskirkaus
- 8 Toimintaetäisyyden raja (IR)
- 9 Toimintaetäisyyden raja (HF)
- 10 Kaiser-levyseinäkojerasia, lisävaruste
- 11 Jousikiinnitteinen uppoasennusrasia, valinnainen
- 12 Pinta-asennusrasia IP 54, valinnainen
- 13 Lukitusmekanismi
- 14 Asennus
- 15 Rinnankytkennät
- 16 Peitekalvot toiminta-alueen rajaamiseen (HF 360 DALI).

Toimintatapa / perustoiminta

Control PRO -sarjan infrapuna- ja suurtaajuuslänäolotunnistimet ohjaavat valaistusta ja lämmitystä/tuuletusta/ilmastointia ympäristön valoisuudesta ja länäolosta riippuen.

Moderni suurtaajuustekniikka mahdollistaa täysin aukottoman, lämpötilasta riippumattoman liikkeen tunnistuksen.

DUAL HF DALI -tunnistin soveltuu erityisesti hotellien ja koulu- ja toimistorakennusten käytäviin. IR Quattro DALI mahdollistaa nelikulmisen toiminta-alueen muodostumisen ja pienimpienkin liikkeiden tunnistuksen.

Kytkenälähöjen asetukset ja länäolotunnistimen toimintaetäisyyden rajaaminen tehdään potentiometreillä ja Dip-kytkimillä tai lisävarusteena saatavalla kaukosäätimellä.

Presence Control on vähän energiaa kuluttava.

Presence Control PRO

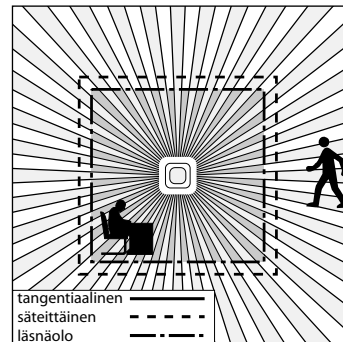
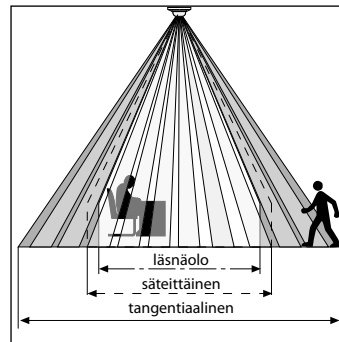
IR Quattro DALI
IR Quattro HD DALI
HF 360 DALI
Dual HF DALI

2 DALI-kytkenälähöön ohjauksen kirkkauden asetusarvosta ja länäolosta riippuen.

Säätömahdollisuudet:
- kirkkauden asetusarvo
- kytkenälähö, IQ-toiminto
- orientoitumisvalo
- vakiovalosäätö
- valaistustilanneohjauksen

Valvonta-alue

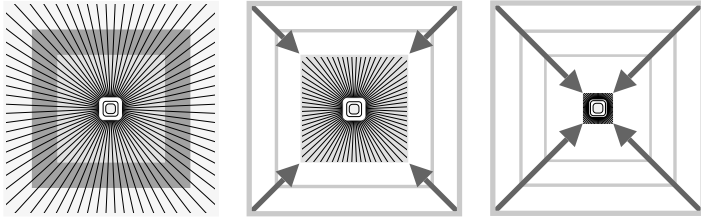
IR Quattro DALI / IR Quattro HD DALI



Länäolon varma tunnistus riippuu ratkaisevasti länäolon lohkojen lukumäärästä, rakenteesta ja sijainnista. IR Quattro DALI -tunnistin 49 m²:n tunnistusneliöä käsittää 13 tasoa ja 1760 kytkenäköyöhökettä ja tunnistaa pienemmätkin liikkeet. IR Quattro HD DALI -tunnistimen 64 m²:n tunnistusneliöä käsittää 4800 kytkenäköyöhökettä ja antaa suuremman

tarkkuuden. Toimintaetäisyydet voidaan sovittaa yksilöllisten vaatimusten mukaisesti. Neliömäisen tunnistusalueen ansiosta tilojen optimaalinen suunnittelu on helppoa ja nopeaa.

Toimintaetäisyyden rajaus (IR Quattro DALI / IR Quattro HD DALI)

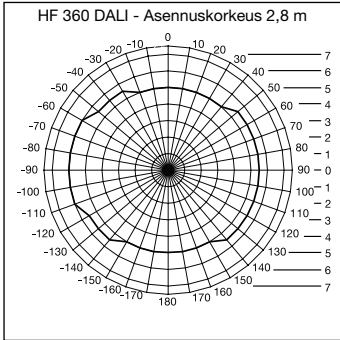


Säädin ⑧

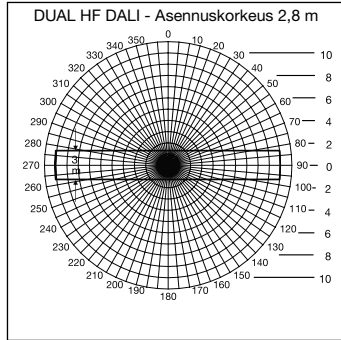
Toimintaetäisyyden sovittaminen yksilöllisiin vaatimuksiin sopivaksi.

Vrt. teknisten tietojen taulukko
Yksilöllisten vaatimusten asetukset sivut 6 – 7.

Toimintaetäisyyden rajaus (HF 360 DALI / DUAL HF DALI)



HF 360 DALI -tunnistimen toimintaetäisyyttä voidaan säätää elektronisesti RC8-huoltokaukosäätimellä (vrt. Lisävarusteet). 1 tai 2 tunnistussuuntaa voidaan vaimentaa tunnistimen sovittamiseksi huoneeseen sopivaksi. 360° toimintakulma mahdollistaa



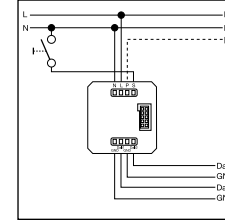
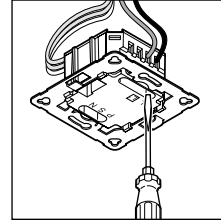
enimmillään 8 m toimintaetäisyyden. DUAL HF DALI -tunnistimessa on 2 erityistä suurtaajuustunnistinta, jotka valvovat käytävää katosta kumpaankin suuntaan. Toimintaetäisyyttä voidaan säätää elektronisesti samanaikaisesti kumpaankin suuntaan.

Sähköasennus/automaattikäyttö

Johdotuksessa käytettävien kaapelin valinnassa on noudatettava VDE 0100 -asennusmääräyksiä (katso turvaohjeet sivulla 9). Lämpöalotunnistimien johdotus: VDE 0100 520 -sääöksen kohdan

6 mukaisesti tunnistimen ja elektronisen liitäntälaitteen välisessä johdotuksessa saa käyttää usean virtapiirin johtoa, joka sisältää sekä verkkojännitejohdot että ohjausjohdot (esim. NYM 5 x 1,52).

Verkkojohdon halkaisija saa olla enintään 10 mm. Verkkoliitin on enintään 2 x 1,5 mm² tai 1 x 2,5 mm².



Tekniset tiedot

Verkkojännite:	230 – 240 V, 50 Hz	
DALI-lähtö 1	2-napainen DALI-ohjausjohdin/broadcast	
DALI-lähtö 2	2-napainen DALI-ohjausjohdin/broadcast	
Ohjattavat DALI elektroniset liitäntälaitteet:	12 DALI elektronista liitäntälaitetta lähtöä kohti	
Tunnistusneliöt:	IR Quattro DALI Lämpöalot: enint. 4 x 4 m (16 m ²) Säteittäinen: enint. 5 x 5 m (25 m ²) Tangentiaalinen: enint. 7 x 7 m (49 m ²)	IR Quattro HD DALI enint. 8 x 8 m (64 m ²) enint. 8 x 8 m (64 m ²) enint. 20 x 20 m (400 m ²)
Tunnistimen toimintakulma:	HF 360 DALI 360°, avauskulma 140°, myös lasin, puun tai kevytrakenneseinien lävitse. 1 tai 2 tunnistussuuntaa voidaan rajata pois tunnistimen sovittamiseksi huoneeseen sopivaksi.	DUAL HF DALI katso kaavio sivulla 84 lasin, puun ja kevytrakenteisten seinien lävitse
Toimintaetäisyys:	HF 360 DALI enint. Ø 8 m, portaattomasti elektronisesti säädettävä	DUAL HF DALI enint. 10 x 3 m kaikkiin suuntiin portaattomasti elektronisesti säädettävä
Peruskirkkaus:	0 s – 30 min, 10 %	
Kytentäajan asetus:	30 s – 30 min, IQ-toiminto IQ-toiminto (automaattinen sovitus käyttöprofiiliin)	
Asennuskorkeus: (Asennus kattoon)	2,5 m – 8 m (IR Quattro DALI) (asennus kattoon) 2,5 m – 10 m (IR Quattro HD DALI)	
Käyttöpaikka:	rakennusten sisätiloissa	
Tunnistintekniikka:	13 tunnistustasoa, 1760 kytkentävyöhykettä (IR Quattro DALI) 13 tunnistustasoa, 4800 kytkentävyöhykettä (IR Quattro HD DALI)	
Kotelointiluokka:	IP 20 (IP 54, pinta-asennuskotelo)	
Suojausluokka:	II	
Lämpötila-alue:	0 °C ... +40 °C	

Toiminnot – asetukset DIP-kytkimillä

DIP 1

Normaalikäyttö / testikäyttö (NORM / TEST)

Testikäyttö ohittaa kaikki muut läsnäolotunnistimen asetukset ja on tarkoitettu toiminnallisuuden sekä toiminta-alueen ja toimintojen tarkastamiseen. Läsnäolotunnistin kytkee valaistuksen

kirrkaudesta riippumatta liikkeen yhteydessä noin 8 sekunnin ajaksi. (Sininen LED vilkkuu tunnituksen yhteydessä). Normaalikäytössä kaikki yksilöllisesti asetetut säätimen arvot ovat

voimassa. Läsnäolotunnistimen asetukset voidaan asettaa myös ilman liitettävää kuormaa sinisen LEDin avulla.

DIP 2

Puoliautomaatiikka (MAN) / täysautomaatiikka (AUTO)

Puoliautomaatiikka: (MAN)

Valaistus sammuu vain automaattisesti. Kytkentä tehdään manuaalisesti, valo on syytettävä painikkeella ja jää palamaan

säätimellä asetetuksi ajaksi. (2 x painaminen /kytkeminen, päällä 4 tuntia).

Täysautomaatiikka: (AUTO)

Valaistus kytketty ja sammuu kirrkaudesta ja läsnäolosta riippuen automaattisesti. Valaistus voidaan kytkeä päälle ja pois milloin tahansa manuaalisesti.

Kytkentäautomaatiikan toiminta keskeytyy silloin väliaikaisesti. 2 x painaminen = valo päällä 4 h
1 x painaminen = valo sammuu

Jos painiketta painetaan ennenkuin 4 tuntia on kulunut, Presence Control IR Quattro siirtyy automaattisesti normaaliin tunnistinkäyttöön.

DIP 3

Painike/kytkin

Osoittaa tunnistimelle, miten tuleva signaali on analysoitava. Ulkoisilla painikkeilla/kytkimillä tunnistinta voidaan käyttää puoliautomaattisen laitteen tavoin ja ohjata sitä aina tarvittaessa manuaalisesti.

■ Käyttö joko painikkeella tai kytkimellä

■ Yhteen ohjauslähtöön mahdollista kohdistaa useampi painike

■ Merkkilampullista painiketta saa käyttää vain nolajohdin liitettynä

■ Tunnistimen ja kytkimen välisen johdon pituus < 50 m

DIP 4

Painike ON/ON-OFF

ON-OFF-asennossa valaistus voidaan kytkeä ja sammuttaa milloin tahansa manuaalisesti.

Valojen manuaalinen sammuttaminen ei ole enää mahdollista ON-asennossa.

Kytkentäaika käynnistyy uudelleen painikkeen jokaisen painamisen yhteydessä.

DIP 5

Vakiovalon säätö ON/OFF

Huolehtii valon muuttumattomasta kirrkaudesta. Tunnistin mittaa päivänvalon ja kytkee valaistuksen tasolle, jolla saavu-

tetaan haluttu kirrkaustaso. Tunnistin muuttaa valaistuksen tasoa päivänvalon muuttumisen mukaan. Valaistuksen kytkeminen

riippuu päivänvalon määrän lisäksi myös läsnäolosta.

Toiminnot – säätimillä tehtävät asetukset

Säädin ⑤

Hämärystason asetus

Haluttu kytketymskynnys voidaan asettaa portaattomasti noin 10 luksin – 1000 luksin välille.

Säätimen oikea ääriasetto: MAX päiväkäyttö
Säätimen vasen ääriasetto: MIN. yökäyttö

Käyttöesimerkkejä	Kirkkauden asetusarvot
Yökäyttö	min
Käytävät, sisääntuloaulat	1
Portait, liukuportaat, liukukäytävät	2
Pesuhuoneet, WC-tilat, valvomot, ruokalat	3
Myymälät, päiväkodit, esikoulu, urheiluhallit	4
Työtilat: Toimisto-, konferenssi- ja neuvottelutilat, pienasennustyöt, keittiöt	5
Työtilat, joissa on nähtävä tarkasti	>=6
Päiväkäyttö	max

Huom: Asetusta saatetaan asennuspaikasta riippuen joutua korjaamaan 1 – 2 asteikkoviivan verran. Kirkkaus mitataan tunnistimessa.

Säädin ⑥

Kytkentäajan asetus

Kytkentälähden 1 & 2 kytkentäaika Asetusarvo 30 s – 30 min

Haluttu kytkentäaika voidaan asettaa portaattomasti

n. 30 s – 30 min välille. Valoisuus mitataan noin 3 minuutin kuluttua.

Kun kynnys ylittyy, tunnistin kytkettyä pois toiminnasta kytkentäajan kuluttua loppuun.

IQ-toiminto

Oikea ääriasetto: Kytkentäaika säätyy dynaamisesti käyttäjän toiminnan mukaisesti. Optimaalinen

jaksoaika selvitetään algoritmin kautta.

Lyhin aika on 5 min, pisin 20 min.

Säädin ⑦

Peruskirrkkaus (DIM/DALI-malli)

Mahdollistaa peruskirrkkauden käytön asetetun kytkentäajan ajaksi, kun asetettu kirrkkausarvo alitetaan. Valon kirrkkaus on silloin n. 10 % suurimmasta valotehokkuudesta. Kun huoneeseen tulee ihmisiä, tunnistin kytkee valon 100 % tehokkuudelle (vakiovalosäätö

pois toiminnasta) tai asetetun kirrkkausarvon mukaisesti (vakiovalosäätö toiminnassa). Kun liikettä ei havaita, tunnistin himmentää valon kytkentäajan kuluttua takaisin peruskirrkkauden mukaiseksi. Valo kytkettyä pois, kun kytkentäaika (1 minuutti – 30 minuuttia) on

kulunut loppuun tai kirrkkausarvo ylittyy, koska päivänvalon osuus on riittävä. Kun säädin asetetaan ON-asentoon, tunnistin kytkee peruskirrkkauden suoraan päälle kirrkkausarvon alitussa ja jälleen pois päältä.

Rinnankytkennät 14

Jos käytössä on useampi tunnistin, on ne kaikki liitettävä samaan vaiheeseen!

14 Master/master

"P"-tulo mahdollistaa tunnistusalueen laajentamisen.

Kahden DALI-verkko-osan johdotus "P"-tulon kautta ei ole mahdollista, koska DALI-mallissa on vain yksi "P"-tulo. Alueen laajentaminen

on toteutettavissa vain Presence Control PRO COM1/COM2 tai DIM-mallin kautta.

Uuden lampun käyttöönotto

Suosittellemme, että lamput kytketään ensimmäisen käytön alussa palamaan yhtäjaksoisesti 100 tuntia tunnistimen häiriöttömän käytön takaamiseksi. Se myös lisää lampun käyttöikää. Toiminto aktivoidaan kaukosäätimellä RC 5.

Huom:
Kun lampujen ei ole annettu palaa aluksi 100 tunnin ajan tai kun lämpötila on alhainen, on mahdollista, että tunnistin ei sammuta valaisinta. Kytke tässä tapauksessa valaisin pois päältä ja pienennä toimintaetäisyyttä huomattavasti joksikin aikaa.

Käytä vain korkealaatuisia lampuja. Tunnistimen toimintaa ei muuten voida taata.

Kaukosäädin

Kaukosäätimellä (lisävaruste) toiminnot on helppo kytkeä lattialta käsin.

Kaukosäädin Presence Control: Käyttäjän kaukosäädin RC 5 EAN: 4007841 592806
Huoltokaukosäädin RC 8 EAN: 4007841 559410

Käyttöhäiriöt

Häiriö	Syy	Häirion poisto
Valo ei kytkeydy	<ul style="list-style-type: none">liitäntäjännite puuttuuluksiarvo asetettu liian pieneksiliikettä ei havaittu	<ul style="list-style-type: none">tarkista liitäntäjännitekohota luksiarvo hitaasti, kunnes valo kytkeytyyvarmistaa vapaa näkyvyys tunnistimeentarkista toiminta-alue
Valo ei sammu	<ul style="list-style-type: none">luksiarvo liian suurikytkentäaika käynnissäHäiritseviä lämmönlähteitä, esim.: kuuma ilmapuhaltimet, avoimet ovet ja ikkunat, kotieläimet, hehkulamput, halogeenivalonheittimet, liikkuvat kohteet (IR Quatro)	<ul style="list-style-type: none">asetä luksiarvo pienemmäksiodota, kunnes kytkentäaika kuluu loppuun / asetä kytkentäaika tarvittaessa pienemmäksirajaa liikumattomat häiriölähteet pois tarroilla

Häiriö	Syy	Häirion poisto
Tunnistin kytkeytyy pois läsnäolosta huolimatta	<ul style="list-style-type: none">kytkentäaika liian pienivaloisuusarvon asetusta liian matala	<ul style="list-style-type: none">suuremman kytkentäaikaanmuuta valoisuusarvon asetusta
Tunnistin kytkeytyy pois liian myöhään	<ul style="list-style-type: none">kytkentäaika liian suuri	<ul style="list-style-type: none">pienennä kytkentäaikaan
Tunnistin kytkeytyy edestä päin suuntautuvan liikkeen yhteydessä liian myöhään	<ul style="list-style-type: none">toimintaetäisyys pienempi edestä päin suuntautuvan liikkeen yhteydessä	<ul style="list-style-type: none">asenna lisää tunnistimiapienennä kahden tunnistimen välistä etäisyyttä
Tunnistin ei kytkeydy pimeydestä ja läsnäolosta huolimatta	<ul style="list-style-type: none">valoisuusarvon asetusta valittu liian pieneksi	<ul style="list-style-type: none">tunnistin poistettu käytöstä kytkimellä/painikkeella?puoliautomaattika ?lisää valoisuusarvon asetusta
Tunnistin ei kytkeydy pimeydestä ja asetetusta peruskirkaudesta huolimatta	<ul style="list-style-type: none">tunnistin puoliautomaattisessa käytössävaloisuusarvon asetusta valittu liian pieneksi	<ul style="list-style-type: none">tunnistin täysautomaattisessa käytössälisää valoisuusarvon asetusta
Muut virhekytkennät	<ul style="list-style-type: none">Tunnistinkäyttö ilmoitettujen lämpötila-alueiden rajoilla	<ul style="list-style-type: none">vrt. Tekn. tiedot

Hävittäminen

Sähkölaitteet, tarvikkeet ja pakkaukset tulee toimittaa ympäristöystävälliseen kierrätykseen.



Älä heitä sähkölaitteita talousjätteiden sekaan!

Koskee vain EU-maita: Voimassa olevan eurooppalaisen sähkö- ja elektroniikkaromua koskevan direktiivin ja sen kansalliseen lainsäädäntöön saattamisen mukaisesti käyttökelvottomat sähkölaitteet on koottava erikseen ja toimitettava ympäristöystävälliseen kierrätykseen.

Takuuilmoitus

Ostajana sinulla on oikeus omassa maassasi voimassa oleviin lakisääteisiin takuuoikeuksiin. Tämä takuuilmoitus ei lyhennä tai rajoita niitä. Myönämme sinulle STEINEL-Professional-tunnistintekniikan tuotteen moitteettomia ominaisuuksia ja asianmukaista toimintaa koskevan 5 vuoden takuun. Täkaamme, ettei tässä tuotteessa ole materiaali-, valmistus- ja rakennevikoja. Täkaamme kaikkien elektroniisten rakenneosien ja johtojen toimintakyvyn sekä kaikkien käytettyjen raaka-ainesten ja niiden pintojen virheettömyyden.

Vaatimuksen esittäminen
Jos haluat tehdä tuotteestasi reklamaation, toimita tuote täydellisenä ja rahti maksettuna yhdessä ostosittien (sisällettävä tiedot ostopäivästä ja tuotenimikkeestä) kanssa ostopaikkaan. Suosittelemme, koska ostosittien huolellista säilyttämistä aina takuuaajan päättymiseen asti. STEINEL ei vastaa palautukseen liittyvistä kuljetuskuuluista ja -riskeistä.

Tietoja vaatimuksen esittämisestä takuutapauksessa löytyy kotisivuiltamme www.steinel-professional.de/garantie

5 VUODEN
VALMISTAJAN
TAKUU

NO Bruksanvisning

Kjære kunde

Takk for tilliten du har vist oss ved å kjøpe din nye STEINEL-sensor. Du har valgt et kvalitetsprodukt som er produsert, testet og pakket med største omhu.

Vi ber deg lese denne monteringsveiledningen før du installerer sensoren. En lang, sikker og feilfri drift kan kun garanteres dersom installasjon og igangsetting utføres korrekt.

Vi håper du vil ha mye glede av din nye STEINEL-sensor.

⚠ Sikkerhetsmerknader

- Koble fra strømtilførselen før du foretar arbeider på sensoren!
- Ved montering må strømledningen som skal tilkobles være uten spenning. Slå derfor først av strømmen og bruk en spenningsstester for å teste at strømmen er borte.
- Installasjon av sensoren innebærer arbeid på strømnettet. Sensoren skal derfor installeres faglig korrekt i henhold til nasjonale installasjonsforskrifter og tilkoblingskrav (VDE 0100).

Montering / installasjon ⑬ (se ill. side 2)

Sensoren skal kun monteres innfelt i tak innendørs. En passende klemme-takadapter og adapter til overflatemontering er ikke inkludert i leveransen.

Sensor- og lastmodul leveres ferdig montert og settes sammen når lastmodulen er satt inn og potensiometere/dips er innstilt. Deretter må sensormodulen låses med låsemekanismen ⑫. Bruk evt. skrutrekker.

Tilbehør:
Kaiser-hulveggboks
EAN-nr.: 4007841 000370
Klemme-takadapter
EAN-nr.: 4007841 002855
Utenpåliggende adapter
EAN-nr.: 4007841 000363
Beskyttelseskurv
EAN-nr.: 4007841 003036
Bruker-fjernkontroll RC 5
EAN-Nr.: 4007841 592806
Service-fjernkontroll RC 8
EAN-Nr.: 4007841 559410

Apparatbeskrivelse

- ① Lastmodul
- ② Sensormodul
- ③ Underside sensor
- ④ Dip-bryter
- ⑤ Skumringsinnstilling
- ⑥ Tidsinnstilling
- ⑦ Koblingsutgang 1
- ⑧ Grunnlysstyrke
- ⑨ Rekkeviddeinnstilling (IR)
- ⑩ Rekkeviddeinnstilling (HF)
- ⑪ Kaiser-hulveggboks, tilleggsstyr
- ⑫ Klemme-takadapter, ekstrautstyr
- ⑬ Utenpåliggende adapter IP 54, ekstrautstyr
- ⑭ Låsemekanisme
- ⑮ Montering/installasjon
- ⑯ Parallellkoblinger
- ⑰ Dekkfolier til reduksjon av dekningsområdet (HF 360 DALI).

Funksjonsmåte / grunnfunksjon

De infrarøde og høyfrekvente tilstedeværelsessensorene i Control PRO-serien regulerer belysning f.eks. på kontorer, toiletter og i offentlige eller private bygninger avhengig av tilstedeværelse og lysstyrken i omgivelse.

Moderne høyfrekvensteknologi garanterer en komplett uavbrutt og temperaturuavhengig bevegelsesregistrering.

Sensoren DUAL HF DALI har dobbelt strålingskarakteristikk og er dermed spesielt godt egnet til hotellkorridorer og ganger i skoler og kontorbygninger. Med den avanserte linsen gir IR Quattro DALI et romtypisk, kvadratisk dekningsområde, der selv de minste bevegelser registreres.

Tilstedeværelsesmelderens koblingsutganger og rekkevidde innstilles via potensiometer og dip-bryter eller med fjernkontrollen (ekstrautstyr).

I tillegg utmerker Presence Control seg med et lavt strømforbruk.

Presence Control PRO

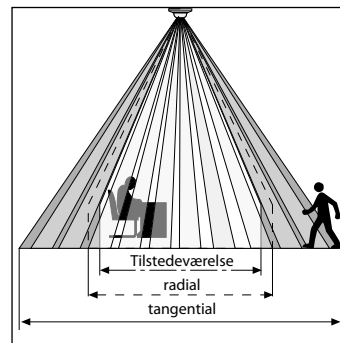
IR Quattro DALI
IR Quattro HD DALI
HF 360 DALI
DUAL HF DALI

2 DALI-koblingsutganger avhengig av tilstedeværelse og nominell verdi for lysstyrke.

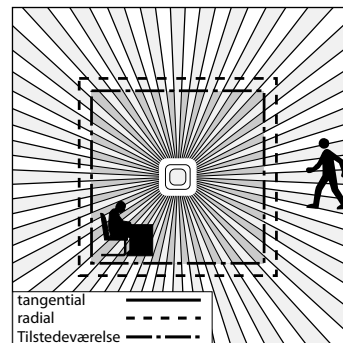
Innstillingsmuligheter:
- Nominell verdi for lysstyrke
- Belysningstid, IQ-modus
- Orienteringslys
- Konstantlysregulering
- Styring av scener

Overvåkningsområde

IR Quattro DALI / IR Quattro HD DALI

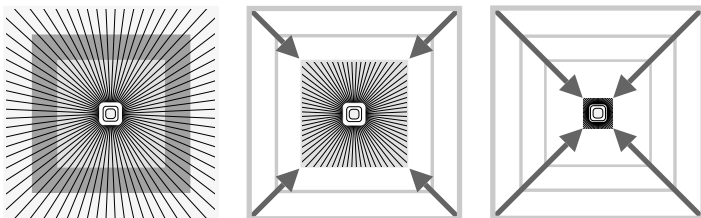


En sikker tilstedeværelsesregistrering er i høy grad avhengig av antall linsesegmenter og deres tilstand og plassering. IR Quattro DALI og registreringskvadratet på 49 m², som er inndelt i 13 nivåer med 1760 koblingssoner, registrerer selv de minste bevegelser. IR Quattro HD DALI og registreringskvadratet på 64 m² har 4800 koblingssoner og gir



enda høyere presisjon. Ved å stille inn på potensiometeret kan disse rekkeviddene tilpasses individuelle behov. Det kvadratiske dekningsområdet gir en enkel, rask og optimal romplanlegging.

Rekkeviddeinnstilling (IR Quattro DALI / IR Quattro HD DALI)

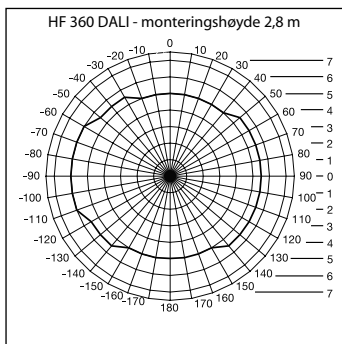


Potensiometer ⑧

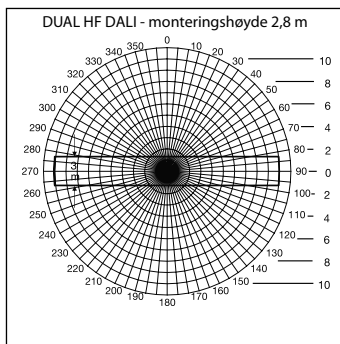
Tilpasning av rekkevidde iht. individuelle behov.

Se tabell Tekniske spesifikasjoner
Innstilling av individuelle behov,
side 6-7.

Rekkeviddeinnstilling (HF 360 DALI / DUAL HF DALI)



Rekkevidden til HF 360 DALI kan innstilles elektronisk via service-fjernkontrollen RC 8 (se ekstrastyr). 1 eller 2 registreringsretninger kan tildekkes for tilpasning til rommet. Med en registreringsvinkel på 360° oppnås en rekkevidde på maks. 8 m. DUAL



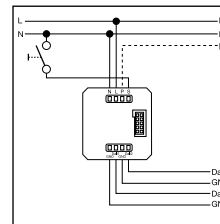
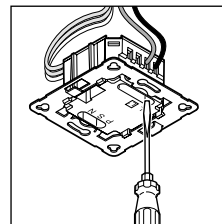
HF DALI sensoren har to spesielle HF-sensorer som overvåker begge retningene på en gang fra taket. Rekkevidden kan innstilles elektronisk i begge retninger samtidig.

Elektrisk installasjon / automatisk drift

Følg installasjonsforskriftene iht. VDE 0100 ved valg av ledninger (se Sikkerhetsinstrukser på side 9). For ledningsføring til tilstedeværelsesmelderen gjelder følgende:

I henhold til VDE 0100 520, avsn. 6, kan det mellom sensor og elektronisk ballast brukes en flerkursledning som inneholder både nettleddningene og styreledningene (f.eks.

NYM 5 x 1,52). Maks. diameter for nettleddningen er 10 mm. Nettilkoblingsklemmens klemmeområde er konstruert for maks. 2 x 1,5 mm² eller 1 x 2,5 mm².



Tekniske spesifikasjoner

Spenning:	230 – 240 V, 50 Hz	
DALI utgang 1:	2-polet DALI-styreledning/broadcast	
DALI utgang 2:	2-polet DALI-styreledning/broadcast	
Kontrollerbare DALI elektroniske ballaster:	12 DALI elektroniske ballaster pr. utgang	
Dekningskvadrater:	IR Quattro DALI Tilstedeværelse: maks. 4 x 4 m (16 m ²) Radial: maks. 5 x 5 m (25 m ²) Tangential: maks. 7 x 7 m (49 m ²)	IR Quattro HD DALI maks. 8 x 8 m (64 m ²) maks. 8 x 8 m (64 m ²) maks. 20 x 20 m (400 m ²)
Dekningsvinkel:	HF 360 DALI 360° med 140° åpningsvinkel evt. gjennom glass, tre og lettvegger. 1 eller 2 registreringsretninger kan tildekkes for tilpasning til rommet	DUAL HF DALI se diagram på side 92 evt. gjennom glass, tre og lettvegger
Rekkevidde:	HF 360 DALI maks. Ø 8 m, trinnløst elektronisk justerbar	DUAL HF DALI maks. 10 x 3 m i alle retninger trinnløst elektronisk justerbar
Grunnlysstyrke:	0 sek. – 30 min., 10 %	
Tidsinnstilling:	30 sek. – 30 min., IQ-modus IQ-modus (automatisk tilpasning til bruksprofilen)	
Monteringshøyde: (Montering i tak)	2,5 m – 8 m (IR Quattro DALI) 2,5 m – 10 m (IR Quattro HD DALI)	
Bruksområde:	innendørs	
Sensorteknologi:	13 dekningsnivåer, 1760 koblingssoner (IR Quattro DALI) 13 dekningsnivåer, 4800 koblingssoner (IR Quattro HD DALI)	
Beskyttelsestype:	IP 20 (IP 54 med overflatemontert boks)	
Beskyttelsesklasse:	II	
Temperaturområde:	0 °C til +40 °C	

Funksjoner - Innstilling via DIP-bryter

DIP 1

Normal drift / prøvedrift (NORM / TEST)

Prøvedriften har prioritet foran alle andre innstillinger på tilstedeværelsessensoren og har til hensikt å kontrollere funksjonene og dekningsområdet. Ved bevegelse i rommet kobler tilstede-

værelsessensoren - uavhengig av lysstyrken - inn lyset med ca. 8 sekunders belysningstid (blå LED blinker ved registrering). I normal drift gjelder alle individuelt innstilte verdier.

Tilstedeværelsesmelder kan også uten last innstilles ved hjelp av den blå LED-en.

DIP 2

Halvautomatisk (MAN) / helautomatisk (AUTO)

Halvautomatisk: (MAN)

Kun slukkingen skjer automatisk. Det må slås på manuelt, lyset tennes med tasten og er på

avhengig av belysningstiden som er innstilt på potensiometeret.

(2 x trykk /lyset er PÅ i 4 timer).

Helautomatisk: (AUTO)

Belysningen tennes og slukkes automatisk avhengig av lysstyrke og tilstedeværelse. Belysningen kan til enhver tid reguleres manuelt. I så tilfelle blir den automatisk koblingen forbigående

avbrutt. Aktiveres tasten manuelt, vil lyset være PÅ (trykk 2 x) eller AV (trykk 1 x) i 4 timer, uavhengig av de innstilte verdiene.

Trykkes det på tasten for de 4 timene er omme, går Presence Control IR Quattro over til normal sensordrift.

DIP 3

Tast/bryter

Anviser sensoren hvordan det inngående signalet skal evalueres. Ved tilordning av eksterne taster/brytere kan sensoren brukes halvautomatisk og til enhver tid overstyres manuelt.

- Valgfri bruk med tast eller bryter
- Flere taster på en styreingang er mulig
- Trykkbryter med lampe skal kun brukes med nulledertilkobling

- Lengde på ledning mellom sensor og bryter < 50 m

DIP 4

Tast ON/ON-OFF

I stillingen ON-OFF kan belysningen til enhver tid slås manuelt av og på.

I stillingen ON er det ikke lenger mulig å slå av manuelt.

Ved hvert trykk på tasten startes belysningstiden på nytt.

DIP 5

Konstant lys ON/OFF

Sørger for konstant jevnt lysnivå. Sensoren måler dagslyset og kobler in kunstig lys andelsmessig

for å oppnå ønsket lysstyrkenivå. Det kunstige lyset tilpasses når dagslysandelen forandres.

Innkoblingen av kunstig lys er avhengig både av dagslysandelen og av tilstedeværelse.

Funksjoner - Innstilling via potensiometer

Potensiometer ⑤

Skumringsinnstilling

Ønsket reaksjonsnivå kan innstilles trinnløst fra ca. 10-1000 lux.

Stillskruen helt til høyre: maks. dagslysdrift
Stillskruen helt til venstre: min. nattmodus

Avhengig av monteringssted kan det være nødvendig å korrigere innstillingen med 1-2 trinn på skalaen.

Eksempler på bruk	Nominell verdi for lysstyrke
Nattmodus	min
Ganger, inngangshaller	1
Trapper, rulletrapper, rullebånd	2
Vaskerom, toaletter, koblingsrom, kantiner	3
Salgsområder, barnehager, forskolerom, idrettshaller	4
Arbeidsområder: kontor-, konferanse- og møterom, fint monteringsarbeid, kjøkken	5
Arbeidsområder som krever spesielt god belysning: laboratorier, teknisk tegning, presise arbeider	>=6
Dagslysdrift	maks.

NB: Avhengig av monteringssted kan det være nødvendig å korrigere innstillingen med 1-2 trinn på skalaen. Lysstyrken måles på sensoren.

Potensiometer ⑥

Tidsinnstilling

Belysningstid koblingsutgang 1 & 2
Innstillingsverdi 30 sek. – 30 min.
Ønsket belysningstid kan innstilles

trinnløst fra ca. 30 sek. – maks. 30 min. Etter 3 min. måles egenlyset.

Når nivået overskrides, kobler sensoren seg ut etter at belysningstiden er omme.

IQ-modus

Helt til høyre: Belysningstiden tilpasses dynamisk og selvlerende etter bruksforholdene. En lære-

algoritme beregner optimal tidssyklus.

Den korteste er 5 min., den lengste 20 min.

Potensiometer ⑦

Grunnlysstyrke (DIM/DALI variant)

Når innstilt lysstyrkeverdi underskrides, gir denne funksjonen grunnbelysning for så lang belysningstid som innstilt. Lyset er dimmet til ca. 10 % av maksimal lysstyrke. Når noen er til stede, kobler sensoren enten om til 100 %

lysstyrke (konstantlysregulering OFF) eller regulerer til forinnstilt lysstyrkeverdi (konstantlysregulering ON). Når ingen bevegelser registreres, dimmer melderer tilbake til grunnlysstyrke etter endt belysningstid. Lyset slås av når belys-

ningstiden (1 min. – 30 min.) er omme eller når dagslyset er sterk nok til at lysstyrkeverdien overskrides. I innstilling ON kobler sensoren grunnlysstyrken PÅ og AV så snart lysstyrkeverdiene underskrides.

Parallellkoblinger ¹⁴

Ved bruk av flere sensorer skal disse kobles til samme fase!

¹⁴ Master/master

"P"-inngangen gjør det mulig å utvide området for bevegelsesregistrering.

Det er ikke mulig å sammenkoble to DALI-adaptere via "P"-inngangen, da DALI-varianten kun har én inngang for "P". Området kan kun

utvides med en Presence Control PRO COM1/COM2 eller DIM variant.

Innbrenningsfunksjon

For å sikre at sensoren fungerer feilfritt, anbefaler vi å brenne inn lyselementet under 100 timers kontinuerlig drift. Denne innbrenningen kan gi økt levetid. Funksjonen aktiveres med fjernkontrollen RC 5.

NB: Dersom lyselementene ikke brennes inn, eller ved lave omgivelsestemperaturer, kan det hende at sensoren ikke slår av lampen. I så tilfelle må du slå av lampen og i første omgang redusere rekkeviddeinnstillingen drastisk.

Bruk kun lyselementer av høy kvalitet. I motsatt tilfelle kan vi ikke garantere at denne ytterst presise sensoren fungerer pålitelig.

Fjernkontroll

Via fjernkontrollen (ekstrautstyr) kan funksjonene enkelt aktiveres fra gulvet.

Fjernkontroll Presence Control: Bruker-fjernkontroll RC 5 EAN-nr.: 4007841 592806

Service-fjernkontroll RC 8 EAN-nr.: 4007841 559410

Driftsfeil

Feil	Årsak	Tiltak
Lysset tennes ikke	<ul style="list-style-type: none">ingen tilførselsspennningfor lav lux-verdi innstiltingen bevegelsesregistrering	<ul style="list-style-type: none">kontroller tilførselsspenningenøk lux-verdien sakte til lysset tennessørg for at sensoren har uhindret siktkontroller dekningsområdet
Lysset slukkes ikke	<ul style="list-style-type: none">for høy lux-verdibelysningstid går utforstyrrende varmekilder, f.eks.: vifteovn, åpne dører og vinduer, husdyr, lyspære/halogenlyskaster, objekter som beveger seg (IR Quattro)	<ul style="list-style-type: none">still inn lavere lux-verdivent til belysningstid utgår eller still inn lavere belysningstidbruk klebeetiketter for å utelukke stasjonære forstyrrende kilder
Sensoren slås av selv om noen er til stede	<ul style="list-style-type: none">for kort belysningstidfor lavt lysnivå	<ul style="list-style-type: none">øk belysningstidenendre skumringsinnstillingen

Feil	Årsak	Tiltak
Sensoren slår seg av for sent	<ul style="list-style-type: none">for lang belysningstid	<ul style="list-style-type: none">reduser belysningstiden
Sensoren slår seg på for sent ved frontal gangretning	<ul style="list-style-type: none">rekkevidden ved frontal gangretning er redusert	<ul style="list-style-type: none">monter flere sensorerreduser avstanden mellom to sensorer
Sensoren slås ikke på når personer er tilstede selv om det er mørkt	<ul style="list-style-type: none">det er valgt for lav lux-verdi	<ul style="list-style-type: none">er sensoren deaktivert med bryter/knapp?halvautomatisk modus?øk lysstyrkeverdien
Sensoren slås ikke på på tross av mørke og innstilt grunnlysstyrke	<ul style="list-style-type: none">sensoren er i halvautomatisk modusdet er valgt for lav lux-verdi	<ul style="list-style-type: none">sensoren er i helautomatisk modusøk lysstyrkeverdien
Andre feilkoblinger	<ul style="list-style-type: none">Sensordrift på grensen til de angitte temperaturområder	<ul style="list-style-type: none">jfr. Tekn. data

Avfallsbehandling

Elektriske apparater, tilbehør og emballasje må resirkuleres på en miljøvennlig måte.



Ikke kast elektriske apparater i husholdningsavfallet.

Gjelder kun EU-land: I henhold til gjeldende europeiske retningslinjer for elektriske apparater og brukte elektriske apparater, og i samsvar med nasjonal lovgivning, skal elektriske apparater som ikke lenger kan

benyttes, samles opp atskilt fra annet søppel og gjenvinnes på en miljøvennlig måte.

Garanti

Som kjøper har du eventuelt lovfestede mangel- eller garantirettigheter overfor selger. I den grad disse rettighetene finnes i ditt land, verken innskrenkes eller forkortes de på grunn av vår garantierklæring. Vi gir deg fem års garanti på at ditt sensorprodukt fra STEINEL Professional er uten mangler og fungerer som det skal. Vi garanterer at dette produktet ikke har material-, produksjons- eller konstruksjonsfeil. Vi garanterer at alle elektroniske deler og kabler fungerer, og at alle materialer og overflater er uten mangler.

Garantikrav Dersom du ønsker å reklamere på produktet, må du pakke det godt inn, frankere det og sende hele produktet i retur sammen med original kjøpskvittering som viser kjøpsdato og produktnavn. Produktet sendes til forhandler eller direkte til oss: Vlian as – Olaf Helsets vei 8, 0694 Oslo, Norge. Vi anbefaler deg derfor å ta godt vare på kjøpskvitteringen til garantiperioden er utløpt. STEINEL tar ikke ansvar for transportkostnader eller risiko i sammenheng med retursendingen.

Informasjon om hvordan du gjør garantikrav gjeldende finner du på hjemmesiden vår, www.vlian.no

Ta gjerne kontakt med oss om du har garantikrav eller spørsmål angående produktet ditt. Du når oss på +47 22 72 50 00.

5 ÅRS
PRODUSENT
GARANTI

GR Οδηγίες χειρισμού

Αξιότιμη Πελάτη,

σας ευχαριστούμε πολύ για την εμπιστοσύνη που μας δείξατε αγοράζοντας αυτό το νέο αισθητήρα STEINEL. Επιλέξατε ένα προϊόν υψηλής ποιότητας, το οποίο κατασκευάζεται, ελέγχεται και συσκευάζεται με μέγιστη προσοχή.

Σας παρακαλούμε, πριν από την εγκατάσταση να εξοικειωθείτε με τις παρουσίες οδηγίες συναρμολόγησης. Διότι μόνο η εξειδικευμένη εγκατάσταση και θέση σε λειτουργία μπορούν να διασφαλίσουν τη μακρόχρονη, αξιόπιστη και άβουλη λειτουργία χωρίς διαταραχές.

Επιθυμία μας είναι να χαρείτε τη λειτουργία του νέου σας αισθητήρα STEINEL.

⚠ Υποδείξεις ασφαλείας

- Πριν από την εκτέλεση κάθε εργασίας στον αισθητήρα πρέπει να διακόπτετε την τροφοδοσία ηλεκτρικής τάσης!
- Κατά την εγκατάσταση ο προς σύνδεση ηλεκτρικός αγωγός πρέπει να είναι ελεύθερος ηλεκτρικής τάσης. Συνεπώς πρέπει πρώτα να

διακόπτετε το ηλεκτρικό ρεύμα και να ελέγχετε με δοκιμαστικό τάση αν πράγματι έχει διακοπεί η παροχή ηλεκτρικής τάσης.

- Κατά την εγκατάσταση του αισθητήρα υπερύθρων πρόκειται για εργασία στο δίκτυο ηλεκτρικής τάσης. Συνεπώς θα πρέπει να εκτελείται εξει-

δικευμένα και σύμφωνα με τις σχετικές προδιαγραφές εγκατάστασης και τους κανονισμούς σύνδεσης της εκάστοτε χώρας (VDE 0100).

Συναρμολόγηση/Εγκατάσταση (βλ. εκ. σελίδα 2)

Ο αισθητήρας προβλέπεται μόνο για την ενδοτοίχια εγκατάσταση σε οροφή χώρων. Στα περιεχόμενα παράδοσης δεν περιλαμβάνονται ανάλογος προσαρμογέας συνδετήρας οροφής ούτε επιτοίχιος προσαρμογέας. Αισθητήρας και δομοστοιχείο φορτίου παραδίδονται σε συναρμολογημένη μορφή και μετά την ενσωμάτωση του δομοστοιχείου φορτίου και την προβλεπόμενη ρύθμιση

των ποτενσιόμετρων/Dips πρέπει να εμβυσματωθούν μαζί. Κατόπιν πρέπει να ασφαλιστεί το δομοστοιχείο αισθητήρα με το μηχανισμό ασφάλισης (2), εν ανάγκη με τη βοήθεια κατασαβιδιού.

Αξεσουάρι:
Κοίλο κιβώτιο τοίχου Kaiser
αρ. EAN: 4007841 000370

Προσαρμογέας συνδετήρας οροφής
αρ. EAN: 4007841 002855
Επιτοίχιος προσαρμογέας
αρ. EAN: 4007841 000363
Προστατευτικό πλέγμα
αρ. EAN: 4007841 003036
Τηλεκοντρόλ χρήστη RC 5
αρ. EAN: 4007841 592806
Τηλεκοντρόλ Service RC 8
αρ. EAN: 4007841 559410

Περιγραφή συσκευής

- 1 Δομοστοιχείο φορτίου
- 2 Δομοστοιχείο αισθητήρα
- 3 Κάτω πλευρά αισθητήρα
- 4 Διακόπτης Dip
- (1) Κανονική λειτουργία/τεστ
- (2) Ημιαυτόματο/υπεραυτόματο
- (3) Πλήκτρο/διακόπτης
- (4) Πλήκτρο ON / ON-OFF
- (5) Ρύθμιση σταθερού φωτός ON/OFF

- 5 Ρύθμιση ευαισθησίας
- 6 Ρύθμιση χρόνου
- 7 Έξοδος μεταγωγής 1
- 7 Βασική φωτεινότητα
- 8 Ρύθμιση εμβέλειας (IR)
- 9 Ρύθμιση εμβέλειας (HF)
- 10 Κοίλο κιβώτιο τοίχου Kaiser, προαιρετικά
- 10 Προσαρμογέας συνδετήρας οροφής, προαιρετικά

- 11 Επιτοίχιος προσαρμογέας IP 5, προαιρετικά
- 12 Μηχανισμός ασφάλισης
- 13 Συναρμολόγηση/Εγκατάσταση
- 14 Παράλληλες συνδέσεις
- 15 Μembrάνες κάλυψης ελαχιστοποίησης ορίων ανίχνευσης (HF 360 DALI).

Τρόπος λειτουργίας / Βασική λειτουργία

Οι ανιχνευτές παρουσίας υπερύθρων ακτινοβολίας και υψηλής συχνότητας της Σειράς Control PRO ρυθμίζουν το φωτισμό π.χ. σε γραφεία, τουαλέτες, δημόσια ή ιδιωτικά κτίρια ανάλογα με τη φωτεινότητα περιβάλλοντος και την παρουσία ατόμων.

Με την υπερσύγχρονη τεχνολογία υψηλής συχνότητας διασφαλίζεται απόλυτα η πλήρης ανίχνευση κινήσεων ανεξάρτητα θερμοκρασίας.

Ο αισθητήρας DUAL HF DALI προσφέρεται χάρη στα διπλά του χαρακτηριστικά κατεύθυνσης ιδιαίτερα για διαδρόμους σε ξενοδοχεία, σχολεία και κτίρια γραφείων.

Ο αισθητήρας IR Quattro DALI διασφαλίζει με το φακό του υψηλής τεχνολογίας χωροχαρακτηριστική τετραγωνική κάλυψη χώρου, εντός του οποίου ανιχνεύονται και οι παραμικρές κινήσεις.

Οι ρυθμίσεις των εξόδων μεταγωγής και η ρύθμιση εμβέλειας του ανιχνευτή παρουσίας επιτυγχάνονται μέσω ποτενσιόμετρων (Poti) και διακοπών Dip, ή μέσω προαιρετικού τηλεκοντρόλ.

Ο ελεγκτής παρουσίας Presence Control διακρίνεται επίσης για την ελάχιστη κατανάλωση ρεύματος.

Presence Control PRO

IR Quattro DALI
IR Quattro HD DALI

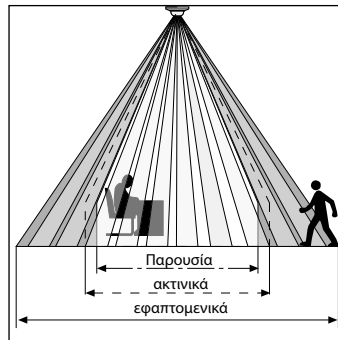
HF 360 DALI
DUAL HF DALI

2 έξοδοι μεταγωγής DALI ανάλογα με τιμή φωτεινότητας και παρουσία.

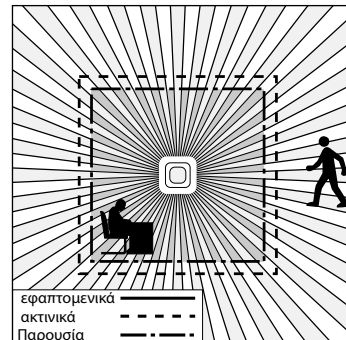
Δυνατότητες ρύθμισης:
- τιμή φωτεινότητας
- διάρκεια χρονοστένωσης λειτουργία IR
- φως προσατολισμού
- ρύθμιση σταθερού φωτός
- ρύθμιση σκηνής

Περιοχή παρακολούθησης

IR Quattro DALI / IR Quattro HD DALI

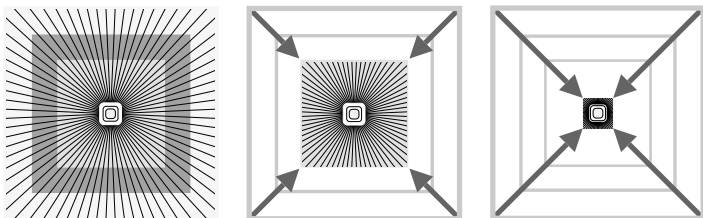


Η ασφαλής αναγνώριση παρουσίας εξαρτάται αποφασιστικά από τον αριθμό, τη δομή και τη διάσταση των στοιχείων φακού. Ο ανιχνευτής IR Quattro DALI και το τετράγωνο ανίχνευσης 49 m², το οποίο περιλαμβάνει σε 13 επίπεδα με 1760 ζώνες μεταγωγής, ανιχνεύει και την παραμικρή κίνηση. Ο ανιχνευτής IR Quattro HD DALI και το τετράγωνο ανίχνευσης



64 m², διαθέτει 4800 ζώνες μεταγωγής και ορίζει επακριβώς το φάσμα επιδόσεων. Με τη ρύθμιση στο ποτενσιόμετρο παρέχεται η δυνατότητα προσαρμογής αυτών των εμβελειών σε εξατομικευμένες απαιτήσεις. Χάρη στην τετραγωνική περιοχή ανίχνευσης είναι επικτικός ο εύκολος, ταχύς και βέλτιστος χωροταξικός σχεδιασμός.

Ρύθμιση εμβέλειας (IR Quattro DALI / IR Quattro HD DALI)

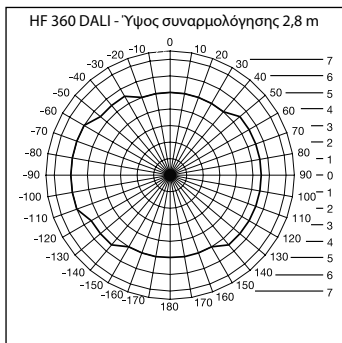


Ποτενσιόμετρο ⑧

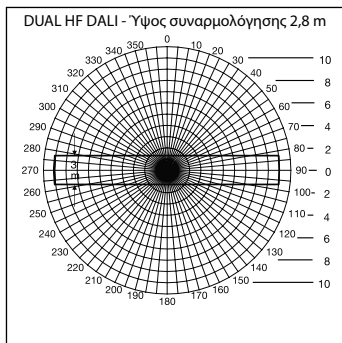
Προσαρμογή εμβέλειας σε εξατομικευμένες απαιτήσεις.

βλ. πίνακα Τεχνικά δεδομένα Ρύθμιση εξατομικευμένων απαιτήσεων σελίδα 6-7.

Ρύθμιση εμβέλειας (HF 360 DALI / DUAL HF DALI)



Η εμβέλεια του HF 360 DALI ρυθμίζεται ηλεκτρονικά μέσω του τηλεκοντρόλ Service RC 8 (βλ. Αξεσουάρ). Για προσαρμογή χώρου εφικτή κάλυψη 1 ή 2 κατευθύνσεων ανίχνευσης. Με γωνία ανίχνευσης 360° είναι εφικτή μέγιστη εμβέλεια 8 m. Ο αισθητή-



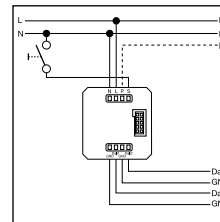
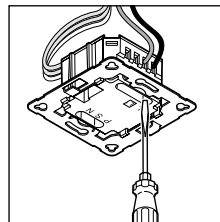
ρας DUAL HF DALI διαθέτει 2 ειδικούς αισθητήρες υψηλής ακρίβειας (HF), οι οποίοι παρακολουθούν από την οροφή και τις δύο κατευθύνσεις ενός διαδρόμου. Η εμβέλεια μπορεί να ρυθμιστεί ηλεκτρονικά ταυτόχρονα και προς τις δύο κατευθύνσεις.

Ηλεκτρική εγκατάσταση/Αυτόματη λειτουργία

Κατά την επιλογή των αγωγών συμμάτωσης πρέπει να τηρούνται βασικά οι προδιαγραφές εγκατάστασης VDE 0100 (βλέπε Υποδείξεις ασφάλειας στη σελίδα 9). Για τη συμμάτωση των ανιχνευτών παρουσιάζει ισχύει: Σύμφωνα με

VDE 0100 520 εδάφιο 6 για τη συμμάτωση μεταξύ αισθητήρα και στραγγαλιστικού πηνίου επιτρέπεται η χρήση πολλαπλού αγωγού, ο οποίος περιέχει τόσο τους αγωγούς τάσης δικτύου όσο και τους αγωγούς ελέγχου (π.χ. NYM 5 x 1,52).

Ο αγωγός τάσης δικτύου επιτρέπεται να έχει το ανώτερο διάμετρο 10 mm. Τα όρια σύνδεσης του ακροδέκτη σύνδεσης δικτύου προβλέπονται το ανώτερο για 2 x 1,5 mm² ή 1 x 2,5 mm²



Τεχνικά δεδομένα

Τάση δικτύου:	230 – 240 V, 50 Hz	
DALI έξοδος 1:	2-πολικό DALI-αγωγός ελέγχου/Broadcast	
DALI έξοδος 2:	2-πολικό DALI-αγωγός ελέγχου/Broadcast	
Ελεγχόμενα στραγγαλιστικά πηνία DALI:	12 στραγγαλιστικά πηνία DALI ανά έξοδο	
Τετράγωνα ανίχνευσης:	IR Quattro DALI Παρουσία: μέγ. 4 x 4 m (16 qm) Ακτινικά: μέγ. 5 x 5 m (25 qm) Εφαπτομενικά: μέγ. 7 x 7 m (49 qm)	IR Quattro HD DALI μέγ. 8 x 8 m (64 qm) μέγ. 8 x 8 m (64 qm) μέγ. 20 x 20 m (400 qm)
Γωνία κάλυψης:	HF 360 DALI 360° με 140° γωνία ανοίγματος εν ανάγκη μέσω γυαλιού, ξύλου και ψευδοτοιχών. Για προσαρμογή χώρου εφικτή κάλυψη 1 ή 2 κατευθύνσεων ανίχνευσης	DUAL HF DALI βλ. διάγραμμα σελ. 100 εν ανάγκη μέσω γυαλιού, ξύλου και ψευδοτοιχών
Εμβέλεια:	HF 360 DALI μέγ. Ø 8 m, αδιαβάθμητη ηλεκτρονική ρύθμιση	DUAL HF DALI μέγ. 10 x 3 m σε κάθε κατεύθυνση αδιαβάθμητη ηλεκτρονική ρύθμιση
Βασική φωτεινότητα:	0 δευτ. – 30 λεπ., 10 %	
Ρύθμιση χρόνου:	30 δευτ. – 30 λεπ., λειτουργία IQ λειτουργία IQ (αυτόματη προσαρμογή στο προφίλ χρήσης)	
Ύψος εγκατάστασης: (Εγκατάσταση σε οροφή)	2,5 m – 8 m (IR Quattro DALI) 2,5 m – 10 m (IR Quattro HD DALI)	
Τόπος χρήσης:	Σε εσωτερικούς χώρους κτιρίων	
Σύστημα αισθητήρα:	13 επίπεδα ανίχνευσης, 1760 ζώνες μεταγωγής (IR Quattro DALI) 13 επίπεδα ανίχνευσης, 4800 ζώνες μεταγωγής (IR Quattro HD DALI)	
Είδος προστασίας:	IP 20 (IP 54 με κουτί AP)	
Κατηγορία προστασίας:	II	
Όρια θερμοκρασίας:	0 °C έως +40 °C	

Λειτουργίες – Ρυθμίσεις μέσω διακόπτη DIP

DIP 1

Κανονική λειτουργία / Λειτουργία τεστ (NORM / TEST)

Η λειτουργία πλήκτρο προηγείται κάθε άλλης ρύθμισης στον ανιχνευτή παρουσίας και εξυπηρετεί στον έλεγχο λειτουργικότητας και ορίων ανίχνευσης. Ο ανιχνευτής παρουσίας ενεργοποιεί ανεξάρτητα φωτεινότητα και σε

περίπτωση κίνησης στο χώρο του φωτισμού για διάρκεια χρονουστέρησης περ. 8 δευτ. (μπλε φωτιοδίοδος LED αναβοβλίνει σε περίπτωση ανίχνευσης). Σε κανονική λειτουργία ισχύουν όλες οι εξατομικευμένα ρυθμισμένες

τιμές ποτενσιόμετρου. Ακόμα και χωρίς συνδεδεμένο φορτίο είναι εφικτή η ρύθμιση του ανιχνευτή παρουσίας με τη βοήθεια της μπλε φωτιοδίοδου LED.

DIP 2

Ημιαυτόματο (MAN) / Υπεραυτόματο (AUTO)

Ημιαυτόματο: (MAN)

Ο φωτισμός απενεργοποιείται τώρα μόνο αυτόματα. Η ενεργοποίηση γίνεται χειροκίνητα, το

φως πρέπει να απαιτηθεί με το πλήκτρο και παραμένει ενεργοποιημένο για τη διάρκεια χρονου-

στέρησης που έχει ρυθμιστεί στο ποτενσιόμετρο. (2 x πάτημα /ενεργοποίηση 4 ώρες ENTOS).

Υπεραυτόματο: (AUTO)

Ανάλογα με τη φωτεινότητα και την παρουσία ο φωτισμός ενεργοποιείται και απενεργοποιείται αυτόματα. Ο φωτισμός μπορεί να ενεργοποιηθεί ανά πάσα στιγμή χειροκίνητα. Κατά τη μεταγωγή αυτή διακόπτεται προσωρινά

ο αυτοματισμός μεταγωγής. Ανεξάρτητα από της ρυθμισμένες τιμές το φως παραμένει σε περίπτωση χειροκίνητης χρήσης του πλήκτρο για 4 ώρες ENTOS (2 x πάτημα) ή EKTOS (1 πάτημα). Σε περίπτωση χρήσης του πλή-

κτρο πριν από την παρέλευση των 4 ωρών ο ανιχνευτής Presence Control IR Quattro γεννάει σε κανονική λειτουργία αισθητήρα.

DIP 3

Πλήκτρο/Διακόπτης

Εάν ο αισθητήρας προσδιορίσει τον τρόπο αξιολόγησης του εισερχόμενου σήματος. Με την ταξινόμηση εξωτερικών πλήκτρων/ διακοπών είναι εφικτή η λειτουργία του μινύτορα ως ημιαυτόματο και ανά πάσα στιγμή ο χειροκίνητος έλεγχος αυτού.

- Επιλεκτική λειτουργία με πλήκτρο ή διακόπτη
- Δυνατότητα περισσότερων πλήκτρων σε μία έξοδο μεταγωγής
- Χρήση φωτεινού πλήκτρο μόνο με μηδενική σύνδεση

- Μήκος ηλεκτρικής γραμμής μεταξύ αισθητήρα και διακόπτη < 50 m

DIP 4

Πλήκτρο ON/ON-OFF

Στη θέση ON-OFF ο φωτισμός ενεργοποιείται και απενεργοποιείται ανά πάσα στιγμή χειροκίνητα.

Στη θέση ON δεν είναι πλέον εφικτή η χειροκίνητη απενεργοποίηση. Μία κάθε πάτημα πλήκτρο

γίνεται εκ νέου εκκίνηση χρονουστέρησης.

DIP 5

Σταθερό φως ON/OFF

Φροντίζει για σταθερή στάθμη φωτεινότητας. Ο μινύτορας μετράει το διαθέσιμο φως ημέρας και ενεργοποιεί επιπλέον αναλογικά τεχνητό φως, για να επιτευ-

χθεί η επιθυμητή στάθμη φωτεινότητας. Σε περίπτωση μεταβολής της αναλογίας φωτός ημέρας, γίνεται προσαρμογή του επιπλέον ενεργοποιημένου τεχνη-

τού φωτός. Η ενεργοποίηση γίνεται παράλληλα με την αναλογία φωτός ημέρας σε εξάρτηση παρουσίας.

Λειτουργίες – Ρυθμίσεις μέσω ποτενσιόμετρου (Potis)

Ποτενσιόμετρο ⑤

Ρύθμιση ευαισθησίας

Το επιθυμητό όριο ευαισθησίας μπορεί να ρυθμιστεί αδιαβάθμητα από περ. 10 – 1000 Lux.

Ρυθμιστής δεξί σημείο αναστολής: MAX λειτουργία φωτός ημέρας Ρυθμιστής αριστερό σημείο αναστολής: MIN λειτουργία νύχτας

Ανάλογα με το σημείο εγκατάστασης ενδέχεται να είναι απαραίτητη η διόρθωση ρύθμισης κατά 1-2 γραμμές κλίμακας.

Παραδείγματα εφαρμογών	Τιμές φωτεινότητας
Λειτουργία νύχτας	ελάχ.
Διάδρομοι, αίθουσες υποδοχής	1
Κλιμακοστάσια, ηλεκτρικές σκάλες, κυλιόμενοι διάδρομοι	2
Πλυσταριά, τουαλέτες, χώροι ηλεκτρικών πινάκων, καντίνες	3
Χώροι πωλησών, νηπιαγωγεία, προθάλαμοι σχολείων, κλειστά γυμναστήρια	4
Χώροι εργασίας: χώροι γραφείων, διασκέψεων και συνομιλιών, εργασίες συναρμολόγησης ακριβείας, κουζίνες	5
Χώροι εργασίας με έντονη ορατότητα: εργαστήριο, τεχνικό σχέδιο, εργασίες ακριβείας	>=6
Λειτουργία φωτός ημέρας	μέγ.

Υποείδη: Ανάλογα με το σημείο εγκατάστασης ενδέχεται να είναι απαραίτητη η διόρθωση ρύθμισης κατά 1 – 2 γραμμές κλίμακας. Η μέτρηση φωτεινότητας γίνεται στον αισθητήρα.

Ποτενσιόμετρο ⑥

Ρύθμιση χρόνου

Χρονουστέρηση εξόδου μεταγωγής 1 & 2
Τιμή ρύθμισης 30 δευτ. – 30 λεπ.

30 δευτ. – μέγ. 30 λεπ. Μετά από 3 λεπ. γίνεται μέτρηση του ίδιου φωτός.

Σε περίπτωση υπέρβασης του ορίου ο αισθητήρας απενεργοποιείται μετά την παρέλευση της διάρκειας χρονουστέρησης.

Η επιθυμητή διάρκεια χρονουστέρησης μπορεί να ρυθμιστεί αδιαβάθμητα από ελάχ. περ.

Λειτουργία IQ

Δεξί σημείο αναστολής: Η διάρκεια χρονουστέρησης προσαρμόζεται δυναμικά, αυτοεκπαιδευμένα στη συμπεριφορά του χρήστη.

Μέσω αλγορίθμου εκπαίδευσης εξακριβώνεται ο ακριβής κύκλος χρόνου.

Ο βραχύτερος χρόνος ανέρχεται σε 5 λεπ., ο μεγαλύτερος σε 20 λεπ.

Ποτενσιόμετρο ⑦

Βασική φωτεινότητα (παράλληλη DIM/DALI)

Αυτή η λειτουργία διασφαλίζει σε περίπτωση υποτίμησης της ρυθμισμένης τιμής φωτεινότητας έναν βασικό φωτισμό για τη ρυθμισμένη διάρκεια χρονουστέρησης. Αυτή είναι ρυθμισμένη ρεοστατικά περ. στο 10% της μέγιστης ισχύος φωτός. Σε περίπτωση παρουσίας ο μινύτορας ενεργοποιεί σε 100%

ισχύος φωτός (ρύθμιση συνεχούς φωτός OFF) ή ρυθμίζει στην προκαθορισμένη τιμή φωτεινότητας (ρύθμιση συνεχούς φωτός ON). Εάν δεν αναγνωρισθεί κίνηση, ο μινύτορας επιστρέφει ρεοστατικά μετά την παρέλευση διάρκειας χρονουστέρησης στη βασική φωτεινότητα. Αυτή απενεργοποιείται

μόλις παρέλθει η διάρκεια της χρονουστέρησης (1 λεπ. – 30 λεπ.) ή γίνει υπέρβαση της τιμής φωτεινότητας εξαιτίας αναλογίας φωτός ημέρας. Στη ρύθμιση ON ο μινύτορας ενεργοποιεί και απενεργοποιεί τη βασική φωτεινότητα αμέσως σε περίπτωση υποτίμησης της τιμής φωτεινότητας.

Παράλληλες συνδέσεις ⁽¹⁴⁾

Κατά τη χρήση περισσότερων μινυτόρων πρέπει να συνδεθούν στην ίδια φάση!

⁽¹⁴⁾ Master/Master

Η είσοδος "P" διασφαλίζει επέκταση του τομέα ανίχνευσης κίνησης.

Δεν είναι εφικτή η συρμάτωση δύο τροφοδοτικών DALI μέσω της εισόδου "P", επειδή η παραλλαγή DALI διαθέτει μόνο μία είσοδο για το "P". Η υλοποίηση επέκτασης του

τομέα είναι εφικτή μόνο με ανιχνευτή Presense Control PRO COM1/COM2 ή με παραλλαγή DIM.

Λειτουργία προληπτικής γήρανσης

Προς διασφάλιση της απρόσκοπτης λειτουργίας του αισθητήρα, συνηγορούμε την προληπτική καύση των φωτιστικών μέσων σε διαρκή λειτουργία για 100 ώρες. Με αυτή τη διαδικασία προληπτικής γήρανσης μπορεί να σημειωθεί αύξηση της διάρκειας ζωής. Η ενεργοποίηση αυτής της λειτουργίας γίνεται μέσω του τηλεκοντρόλ RC5.

Υπόδειξη:

Όταν πρόκειται για φωτιστικά μέσα χωρίς προληπτική γήρανση ή όταν επικρατούν χαμηλές θερμοκρασίες περιβάλλοντος, ενδέχεται ο αισθητήρας να μην απενεργοποιεί το λαμπτήρα. Στην περίπτωση αυτή απενεργοποιήστε το λαμπτήρα και μειώστε αρχικά πολύ τη ρύθμιση εμπέλειας.

Χρησιμοποιείτε μόνο φωτιστικά μέσα υψηλής ποιότητας. Σε διαφορετική περίπτωση δεν είμαστε σε θέση να εγγυηθούμε την ασφάλεια λειτουργίας του αισθητήρα ακριβείας.

Τηλεκοντρόλ

Μέσω του τηλεκοντρόλ (προαιρετικά) είναι εφικτή η άνετη ενεργοποίηση των λειτουργιών από το δάπεδο.

Τηλεκοντρόλ Presence Control: Τηλεκοντρόλ χρήση RC 5 αρ. EAN: 4007841 592806
Τηλεκοντρόλ Service RC 8 αρ. EAN: 4007841 559410

Διαταραχές λειτουργίας

Βλάβη	Ατία	Βοήθεια
Φως δεν ενεργοποιείται	<ul style="list-style-type: none">■ δεν υπάρχει τάση σύνδεσης■ Τιμή Lux πολύ χαμηλά ρυθμισμένη■ Δεν υπάρχει ανίχνευση κίνησης	<ul style="list-style-type: none">■ Ελέγχετε τάση σύνδεσης■ Αυξάνετε αργά τιμή Lux έως ενεργοποίηση φωτός■ Δημιουργείτε ελεύθερη ορατότητα αισθητήρα■ Ελέγχετε όρια ανίχνευσης
Φως δεν απενεργοποιείται	<ul style="list-style-type: none">■ Τιμή Lux πολύ υψηλή■ Διάρκεια χρονοστέρησης παρέρχεται■ Ενοχλητικές πηγές θερμότητας π.χ.: αερόθερμα, ανοιχτές πόρτες και παράθυρα, κατοικίδια ζώα, λαμπτήρες/προβολείς αλογόνου, κινούμενα αντικείμενα(IR Quattro)	<ul style="list-style-type: none">■ Μειώνετε τιμή Lux■ Αναμένετε διάρκεια χρονοστέρησης εν ανάγκη ρυθμίσετε μικρότερη διάρκεια χρονοστέρησης■ Καλύψτετε στάσιμες πηγές θερμότητας με αυτοκόλλητα

Βλάβη	Ατία	Βοήθεια
Αισθητήρας απενεργοποιείται παρά την παρουσία	<ul style="list-style-type: none">■ Διάρκεια χρονοστέρησης πολύ μικρή■ Όριο ευαισθησίας φωτός χαμηλό	<ul style="list-style-type: none">■ Αυξάνετε διάρκεια χρονοστέρησης■ Αλλάξετε ρύθμιση ευαισθησίας
Αισθητήρας απενεργοποιεί πολύ αργά	<ul style="list-style-type: none">■ Διάρκεια χρονοστέρησης μεγάλη	<ul style="list-style-type: none">■ Μειώνετε διάρκεια χρονοστέρησης
Αισθητήρας ενεργοποιεί πολύ αργά σε μετωπική πορεία κίνησης	<ul style="list-style-type: none">■ Εμπέδεια μειωμένη σε μετωπική πορεία κίνησης	<ul style="list-style-type: none">■ Συναρμολογείτε περαιτέρω αισθητήρα■ Μειώστε απόσταση μεταξύ δύο αισθητήρων
Αισθητήρας δεν ενεργοποιεί παρά την παρουσία σε σκοτάδι	<ul style="list-style-type: none">■ Επιλέχτηκε χαμηλή τιμή Lux	<ul style="list-style-type: none">■ Απενεργοποιήθηκε αισθητήρας με διακόπτη/πλήκτρο;■ Ημιαυτόματα;■ Αυξάνετε όριο ευαισθησίας
Αισθητήρας δεν ενεργοποιεί βασική φωτεινότητα παρά το σκοτάδι και τη ρυθμισμένη βασική φωτεινότητα	<ul style="list-style-type: none">■ Αισθητήρας σε ημιαυτόματη λειτουργία■ Επιλογή τιμής Lux πολύ χαμηλή	<ul style="list-style-type: none">■ Αισθητήρας σε υπεραυτόματη λειτουργία■ Αυξάνετε όριο ευαισθησίας
Διάφορες εσφαλμένες μεταγωγές	<ul style="list-style-type: none">■ Λειτουργία αισθητήρα στα όρια των αναφερόμενων ορίων θερμοκρασίας	<ul style="list-style-type: none">■ βλ. Τεχνικά στοιχεία

Απόσυρση

Ηλεκτρικές συσκευές εξαρτήματα και συσκευασίες θα πρέπει να αποσύρονται με τρόπο φιλικό προς το περιβάλλον και να ανακυκλώνονται.



Δεν επιτρέπεται να πετάτε ηλεκτρικές συσκευές στα οικιακά απορρίμματα!

Μόνο για χώρες ΕΕ: Σύμφωνα με την ισχύουσα Ευρωπαϊκή Οδηγία σχετικά με άχρηστες

ηλεκτρικές και ηλεκτρονικές συσκευές και την εφαρμογή της σε εθνικό δίκαιο πρέπει οι άχρηστες πλέον ηλεκτρικές συσκευές να αποσύρονται ξεχωριστά και να οδηγούνται σε ανακύκλωση φιλική προς το περιβάλλον.

Δήλωση εγγύησης

Ως αγοραστής μπορείτε να κάνετε χρήση των νόμιμων εγγυητικών δικαιωμάτων έναντι του πωλητή. Εφόσον τα δικαιώματα αυτά ισχύουν στη χώρα σας δεν συντέμνονται ούτε περιορίζονται από τη δική μας δήλωση εγγύησης. Σας παρέχουμε 5 έτη εγγύηση για την αύξηση κατασκευής και την κανονική λειτουργία του προϊόντος STEINEL Professional-Sensorkit. Παρέχουμε την εγγύηση ότι αυτό το προϊόν δεν παρουσιάζει ελαττώματα υλικού, κατασκευής ή σχεδίασης. Παρέχουμε εγγύηση λειτουργικών ικανοτήτων όλων των ηλεκτρονικών δομοστοιχείων και καλωδίων, όπως επίσης έλλειψης σφαλμάτων όλων των χρησιμοποιηθέντων υλικών και των επιφανειών αντών.

Προβολή αξιών
Εάν θέλετε να διατυπώσετε παράπονα σχετικά με το προϊόν που αγοράσατε, παρακαλούμε όπως το αποστείλετε σε πλήρη κατάσταση και ατελώς μαζί με την αυθεντική απόδειξη αγοράς, η οποία πρέπει να αναφέρει την ημερομηνία αγοράς και την ονομασία του προϊόντος, στον αντιπροσωπικό ή στην εταιρεία μας: ANTIΠΡΟΣΩΠΟ-ΕΙΣΑΓΩΓΕΙΣ ΓΙΑ ΤΗΝ ΕΛΛΑΔΑ Π.Λυγκωνής & Υιοι οε/ Αριστοφανους 8 Αθίνα 10554. Σας συνηγορούμε λοιπόν όπως διαφυλάξετε προσεκτικά την απόδειξη αγοράς έως την παρέλευση της διάρκειας εγγύησης. Για τα έξοδα και τους κινδύνους μεταφοράς στα πλαίσια επιστροφής του προϊόντος η STEINEL δεν αναλαμβάνει καμία ευθύνη.

Για πληροφορίες σχετικά με την προβολή αξίωσης σε περίπτωση εγγύησης απευθυνθείτε στη διαδικτυακή πύλη www.steinel-professional.de/garantie

Εάν νομίζετε ότι πρόκειται για περίπτωση εγγύησης ή εάν έχετε οποιαδήποτε απορία σχετικά με το προϊόν, μπορείτε να μας τηλεφωνήσετε ανά πάσα στιγμή στη γραμμή ΤΗΛΕΦΩΝΙΑ ΥΠΟΣΤΗΡΙΞΗΣ & ΣΕΡΒΙΣ ΓΙΑ ΤΗΝ ΕΛΛΑΔΑ / 2103212021 / 2103218558 / Φαξ: 2103218630.

TR Kullanma Kılavuzu

Sayın Müşterimiz,

STEINEL sensörünü satın alarak firmamızın ürünlerine göstermiş olduğunuz güvenden dolayı çok teşekkür ederiz. İtina ile üretilmiş, test edilmiş ve ambalajlanmış, bu ürünü tercih ederek yüksek kaliteli bir cihaz satın almış bulunmaktasınız.

Tesisat işleminden önce lütfen bu Montaj Talimatını okuyun. Tesisat ve işletmeye almanın ancak talimatlara göre yapılması durumunda uzun ömürlü, güvenilir ve anarız bir işletme sağlanır.

STEINEL sensörü ile iyi çalışmalar dileriz.

⚠ Güvenlik Bilgileri

- Sensör üzerinde yapılacak her çalışmadan önce gerilim beslemesini kesin!
- Montaj çalışması esnasında bağlanacak olan elektrik kablolarından akım geçmemelidir. Bu nedenle önce elektrik akımını kesin ve sonra kabloda gerilim olmadığını voltaj kontrol cihazı ile kontrol edin.
- Sensörün tesisat çalışması elektrik şebekesi üzerinde yapılan bir çalışmadır. Bu nedenle söz konusu çalışma gerçekli olan tesisat yönetmelikleri ve bağlama şartlarına göre yapılacaktır (VDE 0100).

Montaj / Tesisat ⑬ (bkz. Sayfa 2'den itibaren)

Sensör sadece, iç mekanlarda tavana siva altına monte etmek için öngörülmüştür. Gerekli tavan adaptörü mandalı ve sivas üstü adaptörü cihazın teslimat kapsamına dahil değildir.

Sensör ve yük modülü monte edilmiş olarak sevk gönderilir, yük modülü monte edildikten sonra Potansiyometre/Dip ayarları yapıldıktan sonra birbirine bağlanacaktır. Bunun arkasından sensör modülü kilitleme mekanizması ⑫ ile kilitlecektir, kilitleme işlemi gerektiğinde tornavida ile yapılacaktır.

Aksesuar:
Kaiser delikli duvar kutusu EAN-Nr.: 4007841 000370
Tavan adaptör mandalı EAN-Nr.: 4007841 002855
Siva üstü adaptörü EAN-Nr.: 4007841 000363
Koruma sepeti EAN-Nr.: 4007841 003036
Kullanıcı uzaktan kumanda RC 5 EAN-Nr.: 4007841 592806
Servis uzaktan kumanda RC 8 EAN-Nr.: 4007841 559410

Cihaz Açıklaması

- ① Yük modülü
- ② Sensör modülü
- ③ Sensör alt tarafı
- ④ Dip-Schalter
- ⑤ Normal/Test işletmesi
- ⑥ Yarı/Tam otomatik
- ⑦ Buton/Şalter
- ⑧ Buton ON / ON-OFF
- ⑨ Sabit ışık regülasyonu ON/OFF
- ⑤ Alaca karanlık ayarı
- ⑥ Zaman ayarı
- ⑦ Kumanda çıkışı 1
- ⑧ Temel parlaklık
- ⑨ Erişim mesafesi ayarı (IR)
- ⑩ Erişim mesafesi ayarı (HF)
- ⑪ Kaiser delikli duvar kutusu, opsiyonel
- ⑫ Tavan adaptör mandalı, opsiyonel
- ⑬ Siva üstü adaptörü IP 54, opsiyonel
- ⑭ Kilitleme mekanizması
- ⑮ Montaj/Tesisat
- ⑯ Paralel devreler
- ⑰ Kapsama alanını asgari düzeye indirmeye yarayan kapama folyoları (HF 360 DALI).

Fonksiyon Prensipleri / Temel Fonksiyon

Control PRO Serisi kızılötesi hareket sensörü örneğin ofis, okul, kamu veya özel sektör binalarında ortam parlaklığı ve hareket durumuna bağlı olarak aydınlatma sistemlerini kumanda eder.

Modern yüksek frekans teknolojisi sayesinde hareket algılamasının tamamen sıcaklıktan bağımsız olarak kesintisiz şekilde gerçekleşmesi mümkün olur.

DUAL HF DALI sensörü çift çekim gücü özelliği sayesinde özellikle otel koridorlar, okul ve ofis binası içindeki koridorlar için çok uygundur. IR Quattro DALI sensörü, yüksek derecede geliştirilmiş merceği ile en küçük hareketlerin dahi algılandığı mekansal, kare boyutlarında bir kapsama alanı mümkün kılar.

Kumanda çıkışları ile hareket sensörünün erişim mesafesi ayarı potansiyometre, Dip şalteri veya opsiyonel uzaktan kumanda üzerinden gerçekleşir.

Hareket sensörü Control ayrıca düşük cereyan sarfiyatı özelliğine sahiptir.

Hareket sensörü Control PRO

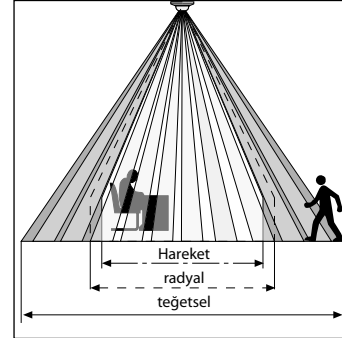
IR Quattro DALI
IR Quattro HD DALI
HF 360 DALI
DUAL HF DALI

Nominal parlaklık değeri ve hareketliliğe bağlı 2 DALI kumanda çıkışı.

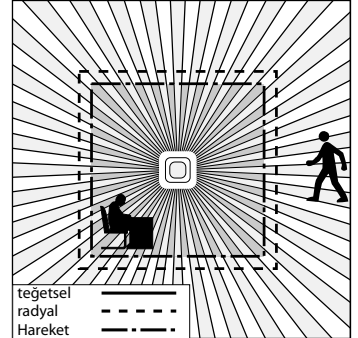
Ayar olanakları:
- Nominal parlaklık değeri
- Müteakip çalışma süresi, IQ modu
- Yönlendirme ışığı
- Sabit ışık regülasyonu
- Ortam ve olay kumandası

Kontrol bölümü

IR Quattro IR Quattro HD Hareketlilik:

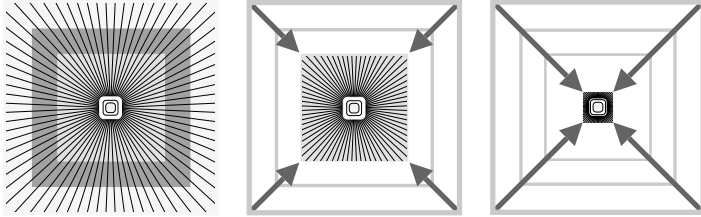


Güvenli bir hareket algılaması mercek segmentlerinin sayısı, özelliği ve pozisyonlanmasına bağlıdır. IR Quattro DALI ve 49 m² kare boyutlu ve 13 düzeyde 1760 kumanda bölümünü içeren kapsama alanı en küçük hareketi dahi algılar. IR Quattro HD DALI ve 64 m² kare boyutlu ve 4800 kumanda bölümünü içeren kapsama alanı performans özelliğini daha da



hasaslaştırır. Potansiyometrede yapılacak ayar ile bu erişim mesafelerini, kişisel isteklere göre ayarlamak mümkündür. Kapsama alanının kare şeklinde olması nedeniyle basit, hızlı ve optimal mekan planlaması mümkündür.

Erişim mesafesi ayarı (IR Quattro DALI / IR Quattro HD DALI)

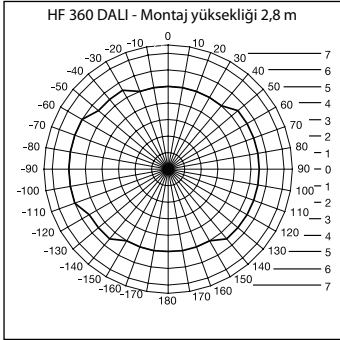


Potensiyometre ⑧

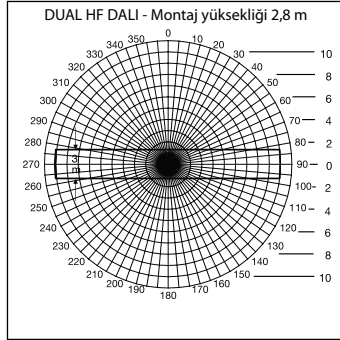
Erişim mesafesini kişisel isteklere göre ayarlama.

Teknik özellikler tablosunu kıyasla Kişisel ayarlar için bkz. Sayfa 6-7.

Erişim mesafesi ayarı (HF 360 DALI / DUAL HF DALI)



HF 360 DALI'nin erişim mesafesi elektronik olarak Servis uzaktan kumandası RC 8 (bkz. aksesuar) ayarlanabilir. Mekan adaptasyonu için 1 veya 2 kapsama yönü iptal edilebilir. Kapsama açısı 360° ile max. 8 m erişim mesafesi mümkündür.



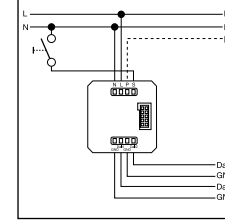
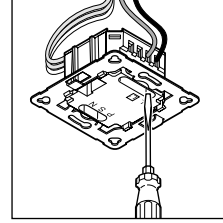
DUAL HF DALI sensöründe 2 adet özel HF sensörü bulunur ve bu sensörler tavadan koridorun her iki yönünü kontrol altında tutarlar. Erişim mesafesi elektronik olarak her iki yöne eşit şekilde ayarlanabilir.

Elektrik Tesisat / Otomatik İşletim

Kablo döşeme hatlarının seçiminde daima VDE 0100 tesisat yönetmelikleri yerine getirilecektir (bkz. Güvenlik Uyarıları Sayfa 9). Hareket sensörünün kablo bağlantısı için dikkate alınacak noktalar :

VDE 0100 520 Bölüm 6 yönetmeliği uyarınca sensör ve elektrikli besleme cihazı arasındaki kablo bağlantısında, hem enerji besleme kablosu hem de kumanda kablosunu içeren çok telli kablo (örneğin

NYM 5 x 1,52) kullanılacaktır. Şebeke bağlantı kablosunun çapı max. 10 mm olacaktır. Şebeke bağlantı klemensinin klemens bölümü azami 2 x 1,5 mm² veya 1 x 2,5 mm² kalınlıktaki kablolar için tasarlanmıştır



Teknik Özellikler

Şebeke voltajı:	230 – 240 V, 50 Hz	
DALI Çıkış 1:	2 kutuplu DALI kumanda kablosu/Broadcast	
DALI Çıkış 2:	2 kutuplu DALI kumanda kablosu/Broadcast	
Kumanda edilebilir DALI elektrik besleme cihazları:	Her bir çıkış başına 12 DALI elektrik besleme cihaz	
Kapsama karesi:	IR Quattro DALI Hareket: Radyal: max. 4 x 4 m (16 m ²) Teğetsel: max. 5 x 5 m (25 m ²) max. 7 x 7 m (49 m ²)	IR Quattro HD DALI max. 8 x 8 m (64 m ²) max. 8 x 8 m (64 m ²) max. 20 x 20 m (400 m ²)
Kapsama açısı:	HF 360 DALI 360° 140° açma açısı ile gerektiğinde cam, ahşap ve hafif yapı duvarlarından geçirebilir. Mekan adaptasyonu için 1 veya 2 kapsama yönü iptal edilebilir	DUAL HF DALI bkz. Diyagram Sayfa 108 gerektiğinde cam, ahşap ve hafif yapı duvarlarından geçirebilir
Erişim mesafesi:	HF 360 DALI max. Ø 8 m, kadememiz elektronik olarak ayarlanabilir	DUAL HF DALI max. 10 x 3 m her yöne kadememiz elektronik olarak ayarlanabilir
Temel parlaklık:	0 sn. – 30 dak., % 10	
Zaman ayarı:	30 sn. – 30 dak., IQ modu IQ modu (kullanıcı profiline otomatik adaptasyon)	
Montaj yüksekliği: (Tavan Montajı)	2,5 m – 8 m (IR Quattro DALI) 2,5 m – 10 m (IR Quattro HD DALI)	
Kullanma yeri:	Binaların iç bölümlerinde	
Sensör düzeni:	13 kapsama düzeyi, 1760 kumanda zonu (IR Quattro DALI) 13 kapsama düzeyi, 4800 kumanda zonu (IR Quattro HD DALI)	
Koruma türü:	IP 20 (IP 54 AP Box ile)	
Koruma sınıfı:	II	
Sıcaklık aralığı:	0 °C ile +40 °C arası	

Fonksiyonlar – DIP şalter üzerinden ayarlama

DIP 1

Normal işletme / Test işletmesi (NORM / TEST)

Test işletmesinin hareket sensörü üzerinde yapılacak bütün diğer ayarlamalardan önceligi olup kapsama alanı fonksiyonelliğini kontrol etmeye yarar. Hareket sensörü, parlaklık değerinden

bağımsız olarak mekan içinde hareket algılandığında, yaklaşık 8 saniyelik bir müteakip yanma süresi ile birlikte ışığı yakar. (hareket algılamasında mavi LED lambası yanıp söner). Normal i

şletmede bireysel olarak ayarlanan potansiyometre değerleri geçerlidir. Hareket sensörü, yük bağlı olmaksızın da mavi LED ışığının yardımı ile ayarlanabilir.

DIP 2

Yarı otomatik (MAN) / Tam otomatik (AUTO)

Yarı otomatik: (MAN)

Aydınlatma sadece otomatik olarak kapanır. Çalıştırma elden yapılacaktır, ışık buton ile açılır ve potansiyometrede ayarlanmış

olan müteakip çalışma değeri süresi ile açık kalır. (2 x basın / açın 4 saat YANAR).

Tam otomatik: (AUTO)

Aydınlatma hareketlilik ve parlaklığa bağlı olarak yanar ve kapanır. Aydınlatma her zaman elden açılabilir. Burada otomatik kumanda geçici olarak kesilebilir.

Ayarlanmış olan değerlerden bağımsız olarak ışık butona elden basıldığında 4 saat YANAR (2 x basma) veya KAPANIR (1 x basma). 4 saatlik sürenin dolmasın-

dan önce butona basıldığında hareket sensörü Presence Control IR Quattro normal sensör işletmesine geçer.

DIP 3

Buton/şalter

Sinyal girişinin nasıl değerlendirileceğini sensöre bildirir. Harici buton/şalterin düzenlenmesi ile hareket sensörü yarı otomatik eleman olarak işletilebilir ve her zaman elden kumanda edilebilir.

■ İsteğe bağlı olarak buton veya şalter ile işletme
■ Bir kumanda çıkışında birden fazla buton mümkündür
■ Kontrol lambalı butonu sadece nötr iletken bağlantısını kullanın

■ Sensör ve şalter arasındaki kablo uzunluğu < 50 m

DIP 4

Buton ON/ON-OFF

Aydınlatma, ON-OFF modunda buton ile her zaman elden açılıp kapatılabilir.

Aydınlatmayı ON modunda elden kapatmak mümkün değildir.

Butona her basmada müteakip çalışma süresi yeniden başlatılır.

DIP 5

Sabit ışık ON/OFF

Parlaklık seviyesinin eşit kalmasını sağlar. Hareket sensörü mevcut gün ışığını ölçer ve istenilen parlaklık seviyesine erişmek için

sunu ışığı devreye alır. Gün ışığı oranı değiştiğinde devreye alınan suni ışık oranı da gerektiği şekilde uyarlanır. Suni ışığı ilavesi

ölçülen gün ışığı oranı ile birlikte hareketliliğe bağlıdır.

Fonksiyonlar – Potansiyometre üzerinden ayarlama

Potansiyometre ⑤

Alaca karanlık ayarı

İstenilen devreye girme sınırı kademeli olarak yaklaşık 10 – 1000 Lux arasında ayarlanabilir.

Ayar düğmesi sağ dayanakta: MAX gündüz ışık işletmesi
Ayar düğmesi sol dayanakta: MIN gece işletmesi

Montaj yerine bağlı olarak ayarlanmanın 1-2 birim düzeltilmesi gerekli olabilir.

Kullanım Örnekleri	Nominal parlaklık değerleri
Gece işletmesi	min
Koridorlar, giriş bölümleri	1
Merdivenler, yürüyen merdivenler, yürüyen bantlar	2
Lavabo, tuvaletler, kumanda odaları, kantinler	3
Satış bölümleri, kreşler, hazırlık sınıfı mekanları, spor salonları	4
Çalışma alanları: Ofis, konferans salonu, toplantı odası, ince montaj işleri, mutfaklar	5
Görme yoğunluklu çalışma alanları: Laboratuvar, teknik çizim, hassas işler	>=6
Gündüz ışık işletmesi	max.

Uyarı: Montaj yerine bağlı olarak ayarlanmanın 1 – 2 birim düzeltilmesi gerekli olabilir. Parlaklık ölçümü sensör üzerinde yapılır.

Potansiyometre ⑥

Zaman ayarı

Müteakip çalışma süresi kumanda çıkışı 1 & 2
Ayar değeri 30 sn. – 30 dak.

30 sn. – max 30 dak. aralığında ayarlanabilir. 3 dakika sonra kendi ışığı ölçülür.

Sınır değeri aşıldığında müteakip çalışma süresi sona erdikten sonra süreyi kapatır.

İstenilen müteakip çalışma süresi kademesiz olarak min yakl.

IQ modu

Sağ dayanak: Müteakip çalışma süresi, dinamik olarak ve kendi kendine öğrenerek kullanıcı davranışına

uyum sağlar. Bir öğrenme algoritması üzerinden optimal zaman periyodu belirlenir.

En kısa süre 5 dakika, en uzun süre 20 dakikadır.

Potansiyometre ⑦

Temel parlaklık (DIM/DALI versiyonu)

Ayarlanmış olan parlaklık değerinin altına düşülmesinde ayarlanmış olan müteakip çalışma süresi boyunca temel aydınlatmayı mümkün kılar. Bu değer azami ışık gücünün yaklaşık % 10 değerine kadar kısımlıdır. Hareket algılandığında hareket sensörü % 100 ışık gücüne

(sabit ışık regülasyonu OFF) ayarlar veya ön ayarlı parlaklık değerini gerektiği şekilde ayarlar (sabit ışık regülasyonu ON). Herhangi bir hareket algılanmadığında müteakip çalışma süresi sona erdikten sonra sensör lambayı, temel parlaklık değerine geri kısar. Lamba, müteakip

çalışma süresi sona erdiğinde (1 dak. – 30 dak.) veya yeterli gün ışığı oranı nedeniyle parlaklık değeri aşıldığında kapanır. ON konumunda sensör, temel parlaklığı direkt olarak parlaklık değerinin altına düşüldüğünde AÇAR ve KAPATIR.

Paralel devreler ¹⁴

Birden fazla sensör kullanıldığında bunlar aynı faza bağlanacaktır!

14 Master/Master

"P" girişi hareket algılamasının kapama alanı genişletmesini mümkün kılar.

DALI versiyonunda sadece bir adet "P" girişi bulunduğundan iki adet DALI birimini "P" girişi üzerinden bağlamak mümkün değildir. Kapama alanı genişletmesini sadece

Presence Control PRO COM1/COM2 veya DIM versiyonu ile gerçekleştirme mümkündür.

Yanma fonksiyonu

Sensörün arızasız işletiminden emin olunması amacıyla, ampullerin 100 saat boyunca aralıksız yakmasını tavsiye ediyoruz. Bu yakma işlemi sayesinde, çalışma ömründe bir artış sağlanabilir. Bu fonksiyonun etkinleştirilmesi, uzaktan kumanda RC 5 ile yapılır.

Not:
Yakılmamış ampullerde veya çok düşük ortam sıcaklıklarında, sensörün ampulü kapatmaması söz konusu olabilir. Bu durumda lambayı kapatın ve erişim menzili ayarını başlangıçta büyük ölçüde düşürün.

Lütfen sadece kaliteli markalı ampuller kullanın. Aksi halde, bu yüksek hassasiyetli sensörün güvenliğini garanti veremeyiz.

Uzaktan kumanda

Fonksiyonlar zeminden, uzaktan kumanda (opsiyonel) ile konforlu bir şekilde kumanda edilebilir.

Uzaktan kumanda Presence Control: Kullanıcı uzaktan kumanda RC 5 EAN-Nr.: 4007841 592806

Servis uzaktan kumanda RC 8 EAN-Nr.: 4007841 559410

İşletme Arızaları

Arıza	Sebebi	Tamiri
İşık yanmıyor	<ul style="list-style-type: none">■ Gerilim bağlantısı yok■ Lux değeri çok düşük ayarlandı■ Hareket algılaması yok	<ul style="list-style-type: none">■ Gerilim bağlantısını kontrol edin■ Lux değerini ışık yarıncaya kadar yavaşça yükseltin■ Sensörün önünde herhangi bir engel bulunmamasını sağlayın■ Kapsama alanını kontrol edin
İşık kapanmıyor	<ul style="list-style-type: none">■ Lux değeri çok yüksek■ Müteakip çalışma süresi doluyor■ Rahatsız eden ışık kaynakları örneğin: Fanlı ısıtıcı, açık kapı ve pencere, ev hayvanları, ampul/halojen lamba, hareket eden objeler (IR Quattro)	<ul style="list-style-type: none">■ Lux değerini daha düşük olarak ayarlama■ Müteakip çalışma süresini bekleyin gerektiğinde müteakip çalışma süresini daha kısa olarak ayarlayın■ Sabit arıza kaynaklarını yapışkan etiket ile kapatın

Arıza	Sebebi	Tamiri
Hareket algılamasına rağmen sensör kapanıyor	<ul style="list-style-type: none">■ Müteakip çalışma süresi çok küçük■ Işık sınırı çok düşük	<ul style="list-style-type: none">■ Müteakip çalışma süresini yükseltin■ Alaca kararlık ayarını değiştirin
Sensör çok geç kapanıyor	<ul style="list-style-type: none">■ Zaman ayarı yüksek	<ul style="list-style-type: none">■ Müteakip çalışma süresini küçültün
Sensör önden yürüyüşlerde çok geç devreye giriyor	<ul style="list-style-type: none">■ Önden yürüyüşler için olan erişim mesafesi ayarı azaltılmıştır	<ul style="list-style-type: none">■ ek sensör monte edin■ İki sensör arasındaki mesafeyi azaltın
Karanlıkta hareket algılamasına rağmen sensör devreye girmiyor	<ul style="list-style-type: none">■ Lux değeri çok düşük seçildi	<ul style="list-style-type: none">■ Sensör şalter/buton ile devre dışı bırakılmıştır ?■ Yarı otomatik ?■ Parlaklık sınırını yükseltin
Karanlık olmasına ve temel parlaklık ayarı yapılmasına rağmen sensör lambayı yakmıyor	<ul style="list-style-type: none">■ Sensör yarı otomatik işletmesinde■ Lux değeri çok düşük seçildi	<ul style="list-style-type: none">■ Sensör tam otomatik işletmesinde■ Parlaklık sınırını yükseltin
Diğer hatalı çalışmaları	<ul style="list-style-type: none">■ Sensör işletimi, belirtilen sıcaklık aralığının sınırlarında	<ul style="list-style-type: none">■ Tekn. verilerle karşı.

Tasfiye

Elektrikli cihazlar, aksesuar ve ambalajlar, çevre dostu bir dönüşüme gönderilmelidir.



Elektrikli cihazları evsel atıkların içine atmayın! Sadece AB ülkeleri için:

Atık Elektrikli ve Elektronik Cihazlar Avrupa yönergesine ve bunun dönüştüğü ulusal yasaya göre, artık kullanılmayacak haldeki elektrikli cihazların ayrı toplanıp çevre dostu geri dönüşüm için gönderilmesi zorunludur.

Üretici garantisi

Alicı sıfatıyla satıcıya karşı kanun ile öngörülen garanti haklarına sahipsiniz. Bu haklar ülkenizde geçerli olduğu sürece, garanti beyanımızla kısıtlanmamakta ve sınırlanmamaktadır. STEINEL-Professional STEINEL Profesyonel Sensörlü ürününüzün kusursuz kullanılabilirliği ve düzenli fonksiyonu konusunda 5 yıllık bir garanti süresi tanıyoruz. Bu ürünün malzeme, üretim ve tasarım hatalarından arınmış olduğunu garanti ediyoruz. Tüm elektronik parçaların ve kabloların işlevselliğini ve ayrıca kullanılan tüm hammaddelerde ve bunların yüzeylerinde kusursuzluğu garanti ediyoruz.

Garanti haklarından faydalanma Ürününüzle ilgili şikayetiniz olduğunda, lütfen tam ve gönderi ücreti ödenmiş olarak, üzerinde satış tarihinin ve ürün tanımının bulunması gereken orijinal satın alma belgesiyi birlikte satıcınıza veya doğrudan Saos Teknoloji Elektrik LTD. ŞTİ. Halil Rifat Paşa Mah. Yüzer Havuz Sk. Perpa Ticaret Merkezi A Blok Kat: 5 No: 313 Şişli / İstanbul adresine gönderiniz. Bu nedenle, satın alma belgenizi garanti süresi sona erene kadar saklamanızı tavsiye ediyoruz. Geri göndermeyle ilgili nakliye maliyetleri ve riskleri hakkında, STEINEL hiçbir sorumluluk almaz.

Bir garanti durumunda yapılması gerekenler hakkındaki bilgileri yandaki web sitemizde bulabilirsiniz: www.saosteknoloji.com.tr

Bir garanti durumu veya ürününüzle ilgili herhangi bir sorunuz olduğunda, bize her zaman memnuniyetle Acil Servis Hattı +90 212 220 09 20 ulaşabilirsiniz.

5 YILLIK
ÜRETİCİ
GARANTİSİ

HU Kezelési útmutató

Ismeretlen Ügyfelünk!

Köszönjük bizalmát, amit új, STEINEL érzékelőjének megvásárlásával kifejezésre juttatott. Ön egy kiváló minőségű termék mellett döntött, amelyet a legnagyobb gondossággal gyártottunk, próbáltunk ki és csomagoltunk.

Kérjük, az üzembe helyezés előtt tanulmányozza át alaposan ezt használati útmutatót! Csak a szakszerű felszerelés és üzembehelyezés garantálja a hosszú távú, megbízható és zavarmentes működést.

Kívánjuk, hogy az új STEINEL érzékelőjének használatában örömet lelje.

Biztonsági tudnivalók

- Az érzékelőn végzett minden munka előtt gondoskodjon a feszültségmentesítésről
- Szereléskor a csatlakoztatni kívánt vezetéknek feszültségmentesnek kell lennie. Ezért a szerelés megkezdése előtt kapcsolja le az áramot, és feszültség-ellenőrző segítségével ellenőrizze a feszültségmentességet!
- Az érzékelő felszerelésekor hálózati feszültséggel dolgozik. Ezeket a munkákat ezért szakszerűen, az érvényes szerelési- és csatlakoztatási előírásoknak megfelelően kell elvégezni (VDE 0100).

Felszerelés / bekötés (ld. a 2. oldali ábrán)

Az érzékelő csak vakolat alatti, mennyezetre történő felszerelésre, beltéri használatra készült. Megfelelő kapocs mennyezeti adapter, valamint vakolat fölötti vezetékéhez való adapter a szállítási terjedelemben nem szerepel.

Az érzékelő- és terhelési modul szerelten szállítjuk, és azokat a terhelési modul beépítése és a potméterek/dípek beállítása után egymásba kell csatlakoztatni. Ezután az érzékelő modult a zárómechanizmussal le kell zárni, szükség esetén csavarhúzó segítségével.

Tartozékok:
Kaiser lyukasfalú doboz
EAN-Nr.: 4007841 000370
Kapocs mennyezeti adapter
EAN-Nr.: 4007841 002855
Adapter vakolat fölötti vezetékéhez
EAN-Nr.: 4007841 000363
Védőkosár
EAN-Nr.: 4007841 003036
RC 8 szerviz-távírányító
EAN-Nr.: 4007841 559410
RC 5 felhasználói távirányító
EAN-Nr.: 4007841 592806

Készülékismertetés

- ① Terhelési modul
- ② Érzékelő modul
- ③ Érzékelő alsó rész
- ④ Dip-kapcsoló
- ⑤ Alkonykapcsoló-beállítás
- ⑥ Időbeállítás
- ⑦ 1. kapcsoló kimenet
- ⑧ Alapfényerő
- ⑨ Hatótávolság-beállítás (IR)
- ⑩ Hatótávolság-beállítás (HF)
- ⑪ Kaiser lyukasfalú doboz, opcionálisan
- ⑫ Kapocs mennyezeti adapter, extraktként rendelhető

- ⑬ Adapter vakolat fölötti vezetékéhez
- ⑭ Zárómechanizmus
- ⑮ Felszerelés/bekötés
- ⑯ Párhuzamos kapcsolások
- ⑰ Takarófoliák az érzékelési tartomány minimalizálásához (HF 360 DALI).

Működési mód / alapfunkció

A Control PRO sorozat infravörös és nagyfrekvenciás jelenlét-érzékelői szabályozzák a világítást irodákban, WC-kben, nyilvános és magánépületekben, a környezeti fényerőtől és a jelenlétől függően.

A modern nagyfrekvenciás technológiának köszönhetően biztosítható a teljes lefedettség, hőmérséklettől független mozgás-érzékelés.

A DUAL HF DALI érzékelő a kettős iránykarakterisztikának köszönhetően különösen alkalmas szállodák és iskola- ill. irodaépületek folyosóihoz. A IR Quattro DALI lehetővé teszi a szoba formájának megfelelő, négyszögletes érzékelési tartomány kialakítását, amelyben a legkisebb mozgások is érzékelhetők.

A kapcsolt kimenetek beállítása, valamint a jelenlét-érzékelő hatótávolság-beállítása potenciométerek (potméter) és dipkapcsolók, ill. az extraktként rendelhető távirányító segítségével lehetséges.

A Presence Control ezen kívül kintünk alacsony saját áramfogyasztásával is.

Presence Control PRO

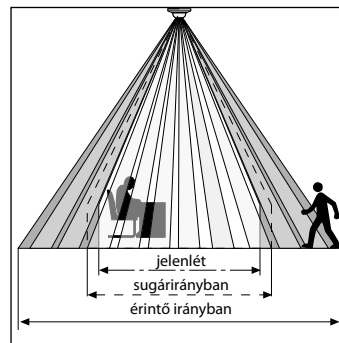
IR Quattro DALI
IR Quattro HD DALI
HF 360 DALI
DUAL HF DALI

2 DALI-kapcsolt kimenet, a fényerő-határérték és jelenlét függvényében.

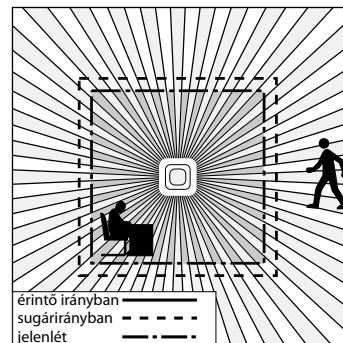
Beállítási lehetőségek:
- Fényerő-határérték
- Utánműködési idő, IQ-üzemmód
- Irányfény
- Folyamatos világítás szabályozás
- Környezet-vezérlés

Felügyelt tartomány

IR Quattro DALI / IR Quattro HD DALI

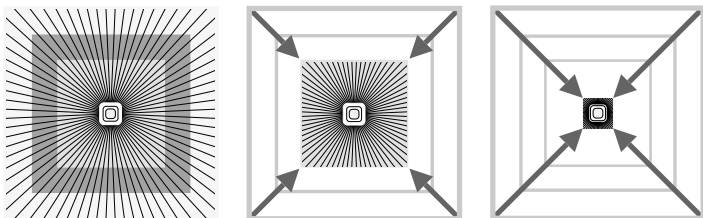


A megbízható jelenlét-érzékelés alapvetően függ a lencse-elemek számától, minőségétől és elhelyezkedésétől. Az IR Quattro DALI és a 49 m²-es érzékelési négyzög, amely 13 szinten 1760 kapcsolási zónát tartalmaz, még a legkisebb mozgásokat is érzékeli. Az IR Quattro HD DALI és a 64 m²-es érzékelési négyzög 4800 kapcsolási zónával rendelkezik,



és még precízebb kapcsolást tesz lehetővé. A potméteres beállítás lehetővé teszi, hogy a hatótávolságokat az egyéni igényekhez igazíthassuk. A négyzögletes érzékelési tartománynak köszönhetően egyszerű, gyors és optimális tér-vezérvetést tesz lehetővé.

Hatótávolság-beállítás (IR Quattro DALI / IR Quattro HD DALI)

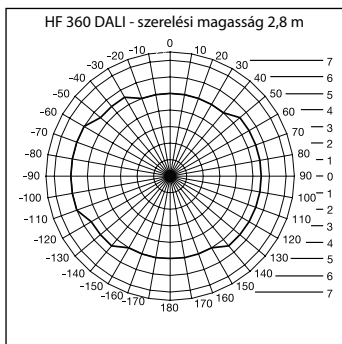


Potméter ⑧

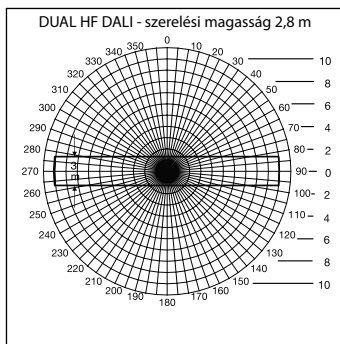
A hatótávolság hozzáigazítása az egyéni igényekhez.

Ld. a Műszaki adatok táblázatában
Egyéni igények beállítása 6 – 7. oldalon

Hatótávolság-beállítás (HF 360 DALI / DUAL HF DALI)



A HF 360 DALI hatótávolsága elektronikusan az RC 8 szerviz-távírányítóval (ld. tartozékok) állítható be. A helyiséghez történő beállításához 1 vagy 2 érzékelési irány kitakarható. 360°-os érzékelési tartománnyal max. 8 m-es hatótávolság lehetséges.



A DUAL HF DALI érzékelő 2 speciális HF érzékelővel rendelkezik, melyek a mennyezetről egy folyosót mindkét irányban felügyelnek. A hatótávolság mindkét irányban elektronikusan egyidejűleg beállítható.

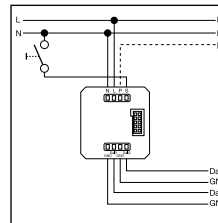
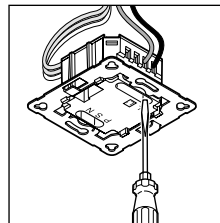
Elektromos bekötés / automatikus üzemmód

A bekötéshez alkalmazott vezetékek kiválasztásánál alapvetően be kell tartani a VDE 0100 szerinti bekötési előírásokat (ld. Biztonsági tudnivalók, a 9. oldalon). A jelenlét-érzékelő bekötéséhez: A VDE 0100 520. feje-

zete szerint a vezetékezéshez az érzékelő és az elektronikus előtét között többeres vezeték használható, amely mind a hálózati feszültség vezetékét mind a vezérlő-kábeleket tartalmazza

(pl. NYM 5 x 1,52). A hálózati csatlakozó vezeték max. 10 mm-es átmérője lehet.

A hálózati csatlakozó csatlakozó-kapcsa maximálisan 2 x 1,5 mm² vagy 1 x 2,5 mm² lehet.



Műszaki adatok

Hálózati feszültség:	230–240 V, 50 Hz	
DALI 1. kimenet:	2-polusú DALI-vezérlőkábel/Broadcast	
DALI 2. kimenet:	2-polusú DALI-vezérlőkábel/Broadcast	
Vezérelhető DALI elektronikus előtét:	12 DALI elektronikus előtét kimenetenként	
Érzékelési négyzetögek:	IR Quattro DALI jelenlét: max. 4 x 4 m (16 m ²) sugárirányban: max. 5 x 5 m (25 m ²) érintő irányban: max. 7 x 7 m (49 m ²)	IR Quattro HD DALI max. 8 x 8 m (64 m ²) max. 8 x 8 m (64 m ²) max. 20 x 20 m (400 m ²)
Érzékelési szög:	HF 360 DALI 360°, 140° nyitási szöggel adott esetben üvegen, fán és könnyűszerkezetes falakon keresztül is. A helyiséghez történő beállításához 1 vagy 2 érzékelési irány kitakarható.	DUAL HF DALI ld. az ábrát a 28. oldalon adott esetben üvegen, fán és könnyűszerkezetes falakon keresztül
Hatótávolság:	HF 360 DALI max. Ø 8 m, fokozatmentesen elektronikusan beállítható	DUAL HF DALI max. 10 x 3 m minden irányban fokozatmentesen elektronikusan beállítható
Állapfenyérő:	0 mp. – 30 perc, 10 %	
Időtartam-beállítás:	30 mp. – 30 perc, IQ üzemmód IQ-üzemmód (automatikus alkalmazkodás a felhasználási profilhoz)	
Szerelési magasság: (mennyezetre történő felszerelés)	2,5 m – 8 m (IR Quattro DALI) 2,5 m – 10 m (IR Quattro HD DALI)	
Alkalmazási terület:	épületek belső terében	
Érzékelők:	13 érzékelési szint, 1760 kapcsolási zóna (IR Quattro DALI) 13 érzékelési szint, 4800 kapcsolási zóna (IR Quattro HD DALI)	
A védelem fajtája:	IP 20 (IP 54, AP Box-szal)	
Védettségi fokozat:	II	
Hőmérséklet-tartomány:	0 °C-tól +40 °C-ig	

Funkciók – Beállítások a dip-kapcsolóval

DIP 1

Normál üzem / teszüzem (NORM / TEST)

A teszüzem elsőbbséget élvez a többi beállítással szemben a jelenlét-érzékelőnél és a működőképesség valamint az érzékelési tartomány ellenőrzésére szolgál. A jelenlét-érzékelő a helyiség-

ben észlelt mozgás esetén a világitást kb. 8 mp. utánvilágítási időre bekapcsolja, függetlenül a környezeti fényerőtől (érzékelőskor a kék LED villog). Normál üzemben az egyénileg beállított

potméter-értékek érvényesek. A jelenlét-érzékelő a kék LED segítségével csatlakoztatott terhelés nélkül is beállítható.

DIP 2

Félaautomatika (MAN) / teljesen automata üzemmód (AUTO)

Félaautomatika: (MAN)

A világitás csak automatikusan kapcsol ki. A bekapcsolás manuálisan történik, a világitást a nyomógombbal be kell kapcsolni, és

az a potméteren beállított utánvilágítási időig bekapcsolva marad. (2 x megnyomás/kapcsolás 4 órán át BE).

Teljesen automata üzemmód: (AUTO)

A világitás a környezeti fényerő és jelenlét függvényében automatikusan kapcsol be és ki. A világitás manuálisan bármikor kapcsolható. Ekkor a kapcsoló-automatika működése átmeneti-

leg megszakad. A beállított értéktől függetlenül a világitás a nyomógomb működtetése esetén 4 órán át BEkapcsolva (2 x megnyomva) vagy Kikapcsolva (1 x megnyomva) marad.

A nyomógomb működtetésekor a 4 óra lejártá előtt a Presence Control IR Quattro normál érzékelős üzemmódba kapcsol.

DIP 3

Nyomógomb/kapcsoló

Meghatározza az érzékelő számára, hogy a bejövő jelet hogyan kell kiértékelni. Külső nyomógomb/kapcsoló hozzárendelése segítségével a jeladó félautomataként üzemeltethető és manuálisan mindenkor felülvezérelhető.

- Üzemeltetés választhatóan nyomógombbal vagy kapcsolóval
- Több nyomógomb is lehetséges egy vezérlő bemeneten
- Világító nyomógombot csak nullavezetékes csatlakozással használjon

- Vezetékhozzs az érzékelő és a kapcsoló között < 50 m

DIP 4

ON/ON-OFF nyomógomb

Az ON-OFF állásban a világitás bármikor manuálisan be- és ki-kapcsolható.

ON állásban a manuális kikapcsolás már nem lehetséges.

Az utánvilágítási idő minden gombnyomásra újra indul.

DIP 5

Állandó világitás ON/OFF

Állandó megvilágítási szintről gondoskodik. A jeladó méri a napfényt és a kívánt megvilágítási szint eléréséhez mesterséges

fényt kapcsol hozzá. Ha napfény erőssége változik, a hozzáadott mesterséges fényt annak megfelelően módosítja. A hozzáadott

fényerő a napfény erősségén túl a jelenléttől függően is változik.

Funkciók – Beállítások a potenciométer segítségével (potméterek)

Potméter ⑤

Alkonykapcsoló-beállítás

A kívánt érzékenység kb. 10 lux-tól 1000 lux-ig fokozatmentesen állítható.

Állítócsavar a jobboldali végállásban: MAX nappali üzem
Állítócsavar a baloldali végállásban: MIN éjszakai-üzem

A felszerelés helyétől függően szükséges lehet a beállítást 1-2 skálabeosztással korrigálni.

Alkalmazási példák	Fényerő-határérték
Éjszakai-üzem	min
Folyosók, fogadótermek	1
Lépcsők, mozgólépcsők, mozgójárdák	2
Mosdók, WC-k, kapcsolótermek, étkezők	3
Értékesítési terület, óvodák, sportszarnokok	4
Munkaterületek: irodahelyiségek, konferenciatermek, és tárgyalók, finommechanikai szerelés, konyhák	5
Látás-intenzív munkaterületek: labor, műszaki rajzolás, precíziós munkák	>=6
Nappali üzem	max

Megjegyzés: A felszerelés helyétől függően szükséges lehet a beállítást 1 – 2 skálabeosztással korrigálni. A fényerő-mérés az érzékelőn történik.

Potméter ⑥

Időtartam-beállítás

Utánvilágítási idő, 1 & 2. kapcsolt kimenet
Beállítási érték 30 mp. – 30 perc

A kívánt utánvilágítási idő fokozatmentes minimum kb.

30 mp. – max 30 perc között beállítható. 3 perc elteltével a saját fényét is beméri.

A kapcsolási küszöb átlépésekor az érzékelő az utánvilágítási idő lejártakor kikapcsol.

IQ-üzemmód

Jobboldali végállás: az utánvilágítási idő dinamikus, öntanuló módon igazodik a felhasználói szokásokhoz.

Egy tanulási algoritmus segítségével meghatározza az optimális időciklust.

A legrövidebb idő 5 perc, a leghosszabb 20 perc.

Potméter ⑦

Alapfényerő (DIM/DALI változat)

Lehetővé teszi a beállított fényerő-érték alatti kapcsolást alap megvilágításnál a beállított utánvilágítási időre. Ez a maximális fényerő kb. 10 %-ára van beállítva. Jelenlét esetén a jeladó vagy 100 % fényerőre kapcsol (folyamatos világitás szabályozás OFF/KI) vagy az előze-

tesen beállított fényerő-értékre szabályoz (folyamatos világitás szabályozás ON/BE). Ha nem érzékel mozgást, a jeladó az utánvilágítási idő lejártá után visszáll az alapfényerőre. Ez kikapcsol, ha az utánvilágítási idő (1 perc – 30 perc) lejárt vagy

a beállított fényerő-értéket a napfény erőssége meghaladja. Az ON/BE állásban a jeladó az alapfényerőt közvetlenül kapcsolja Be vagy KI a fényerő-érték alá csökkenő megvilágítás esetén.

Párhuzamos kapcsolások ⁽¹⁴⁾

Több jeladó alkalmazása esetén azokat azonos fázishoz kell csatlakoztatni!

⁽¹⁴⁾ Master/Master

A "P"-bemenet lehetővé teszi a mozgásérzékelés érzékelési tartományának kiterjesztését.

Két DALI-hálózati adaptert nem lehetséges a "P"-bemeneten keresztül összekötni, mert a DALI-változat csak egy bemenettel rendelkezik a "P"-hez. Csak arra van

lehetőség, hogy az érzékelési tartomány kiterjesztését egy Presence Control PRO COM1/COM2 vagy DIM változat segítségével valósítsuk meg.

Beégetési funkció

Howy az érzékelő zavarmentesen tudjon működni, a fényforrásokat ajánlatos 100 órás folyamatos működtetéssel beégetni. A beégetési folyamat segítségével megnövelhető az élettartam. A funkciót az RC 5 távirányítóval lehet működésbe helyezni.

Megjegyzés:

Be nem égetett fényforrások, vagy alacsony környezeti hőmérséklet esetén előfordulhat, hogy az érzékelő nem kapcsolja ki a lámpát. Ebben az esetben kapcsolja ki a lámpát, majd erősen csökkentsen a hatótávolság-beállítást.

Kérjük, csak jó minőségű, márkás fényforrásokat használjon. Másiklőnben nem garantálhatjuk a nagyfontosságú érzékelő biztonságos működését.

Távirányító

A távirányító (extraktént rendelhető) segítségével a funkciók kényelmesen, a talajról kapcsolhatók.

Presence Control távirányító:
RC 5 felhasználói távirányító
Cikkszám: 4007841 592806

RC 8 szerviz-távirányító
Cikkszám: 4007841 559410

Üzemzavarok

Üzemzavar	Ok	Elhárítás
A világítás nem kapcsol be	<ul style="list-style-type: none"> ■ nincs feszültség a csatlakozáson ■ a Lux-érték túl alacsonyra van beállítva ■ nincs mozgásérzékelés 	<ul style="list-style-type: none"> ■ a csatlakozási feszültséget ellenőrizni ■ a Lux-értéket lassan emelni, amíg a világítás bekapcsol ■ biztosítani a szabad rálátást az érzékelőre ■ az érzékelési tartományt ellenőrizni
A világítás nem kapcsol ki.	<ul style="list-style-type: none"> ■ a Lux-érték túl magas ■ az utánvilágítási idő lejár ■ zavaró hőforrások pl.: fűtőventilátor, nyitott ajtók és ablak, háziállatok, izzólámpa/halogen fényszóró, mozgó tárgyak (IR Quattro) 	<ul style="list-style-type: none"> ■ a Lux-értéket alacsonyabbra állítani ■ az utánvilágítási időt kívárni, ill. rövidebbre állítani ■ a helyhez kötött zavarforrások matricákkal kitakarni

Üzemzavar	Ok	Elhárítás
Az érzékelő jelenlét ellenére kikapcsol	<ul style="list-style-type: none"> ■ az utánvilágítási idő túl rövid ■ a fényerő-határérték túl alacsony 	<ul style="list-style-type: none"> ■ az utánvilágítási időt növelni ■ az alonykapcsoló-beállítást módosítani
Az érzékelő túl későn kapcsol ki	<ul style="list-style-type: none"> ■ az utánvilágítási idő túl hosszú 	<ul style="list-style-type: none"> ■ az utánvilágítási időt csökkenteni ■ további érzékelőket felszerelni ■ a távolságot két érzékelő között csökkenteni
Az érzékelő szemből való megközelítés esetén túl későn kapcsol be	<ul style="list-style-type: none"> ■ a hatótávolság szemből való megközelítés esetén korlátozott 	<ul style="list-style-type: none"> ■ Az érzékelő kapcsolóval/nyomógombbal ki van kapcsolva? ■ Félautomatika? ■ fényerő-határértéket emelni
Az érzékelő sötétség ellenére sem kapcsol be jelenlét esetén	<ul style="list-style-type: none"> ■ a Lux-érték túl alacsonyra van beállítva 	<ul style="list-style-type: none"> ■ Az érzékelő kapcsolóval/nyomógombbal ki van kapcsolva? ■ Félautomatika? ■ fényerő-határértéket emelni
Az érzékelő sötétség és beállított alapfényerő ellenére sem kapcsol be jelenlét esetén	<ul style="list-style-type: none"> ■ az érzékelő félautomata üzemmódban ■ a Lux-érték túl alacsonyra van beállítva 	<ul style="list-style-type: none"> ■ érzékelő teljesen automata üzemmódban ■ fényerő-határértéket emelni
Egyéb kapcsolási hibák	<ul style="list-style-type: none"> ■ Érzékelő a megadott hőmérséklettartományok határán működik 	<ul style="list-style-type: none"> ■ lsd. Műszaki adatok

Ártalmatlanítás

Gondoskodjon az elektromos készülékek, a tartozékok és a csomagolás környezetbarát újra hasznosításáról.



Ne dobjon elektromos készülékeket a háztartási szeméttel!

Csak az EU-országok esetében: Az elektromos és elektronikus berendezések hulladékainak kezelésére vonatkozó hatályos európai irányelvek, és azok végrehajtásáról szóló nemzeti rendelkezések szerint a már nem hasz-

nálható elektromos készülékeket külön kell gyűjteni, és környezetbarát újrahasznosításukról gondoskodni.

Gyári garancia

Önnök, mint a termék vevőjének, adott esetben jogában áll az eladóval szemben érvényesíteni az Önt törvényesen megillető hiánypótlási-, ill. termékszavatossági jogokat. Amennyiben létezik ilyen jogok az Ön lakóhelye szerinti országban, jelen jótállási nyilatkozatunk semmissen sem szűkíti és korlátozza azokat. A magunk részéről 5 év jótállást adunk arra, hogy az Ön által vásárolt STEINEL professzionális érzékelő termék kifogástalan minőségű és rendszeren működik. Szavatoljuk, hogy ez a termék mentes az anyaghibáktól, a gyártási és szerkezeti hibáktól. Szavatoljuk továbbá, hogy az összes elektronikus alkatrész és kábel működőképes, to-

vábbá, hogy minden alkalmazott szerkezeti anyag és azok felülete hibátlan.

Jótállási igények érvényesítése Amennyiben a termékével kapcsolatban reklamációval kíván élni, kérjük, hogy a terméket hiánytalanul és bérmentesítve küldje vissza a kereskedőjének vagy közvetlenül nekünk a DINOOCOOP Kft, Radvány u. 24, H-1118 Budapest címre, mellékelve az eredeti vásárlási bizonylatot, amelyen rajta kell lennie a vásárlás dátumának és a termék elvezésének. Ezért a garancia idő végéig ajánlatos gondosan megőriznie a vásárlási bizonylatát. A visszaküldés során kelet-

kező szállítási költségekről és kockázatokért a STEINEL nem vállal felelősséget.

A jótállás érvényesítéséről a www.steinel-professional.de/garantie honlapunkon kap tájékoztatást.

Amennyiben a garancia körébe eső esemény következett be, vagy a termékével kapcsolatban szeretne kérdezni valamit, bármikor felhívhat bennünket a +36/1/3193064 szervizvonal számom.

5 ÉV
GYÁRTÓI
GARANCIA