
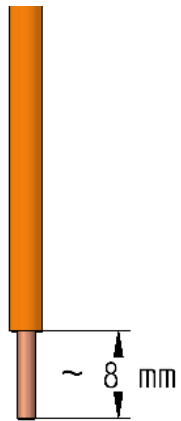


10382200	<b>Montageanleitung</b> <b>Assembly instruction</b>	
Gültig ab / valid from 18.12.2019	EPIC® MCS 5 POL 10382200 EPIC® MCB 5 POL 10382300	

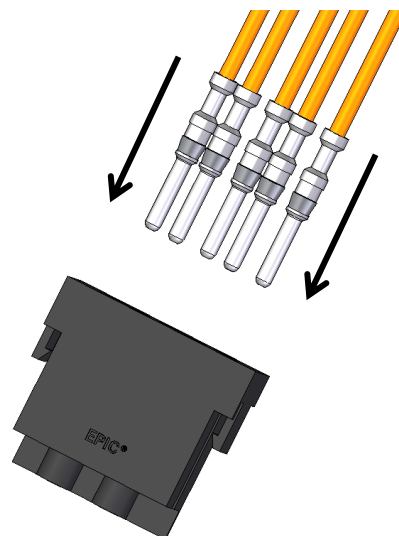
- 1 Adern abisolieren  
*Strip the wires*




- 2 Kontakte crimpen  
*Crimp the contacts*

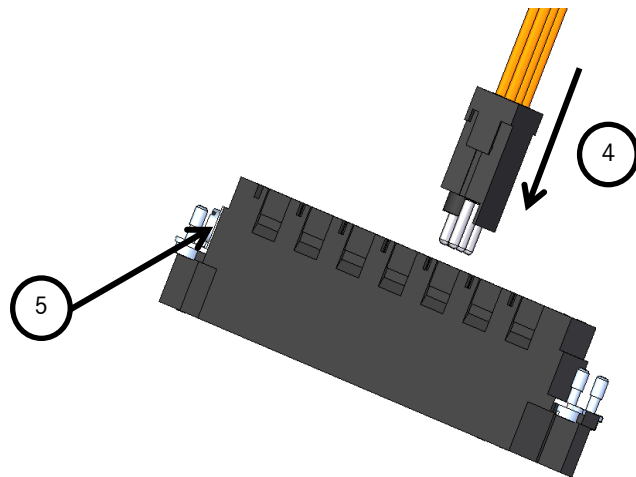


- 3 Kontakte ins Modul einführen, bis ein Klick zu hören ist  
*Insert contacts into the modul until a click is heard*

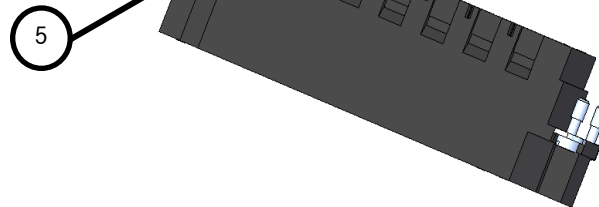


10382200	<b>Montageanleitung</b> <b>Assembly instruction</b>	
Gültig ab / valid from 18.12.2019	EPIC® MCS 5 POL 10382200 EPIC® MCB 5 POL 10382300	

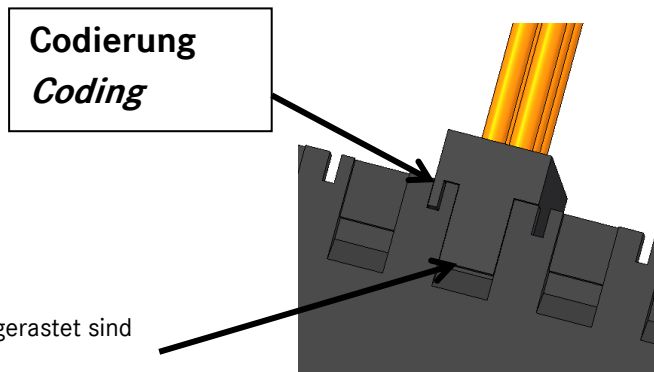
- 4 Module müssen in Rahmen einrasten  
*The modules must snap into the frame*



- 5 PE-Schrauben zurückdrehen  
*PE-Screw back the screws*



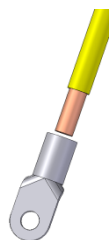
- 6 Codierung ist zu beachten  
*Coding must be considered*



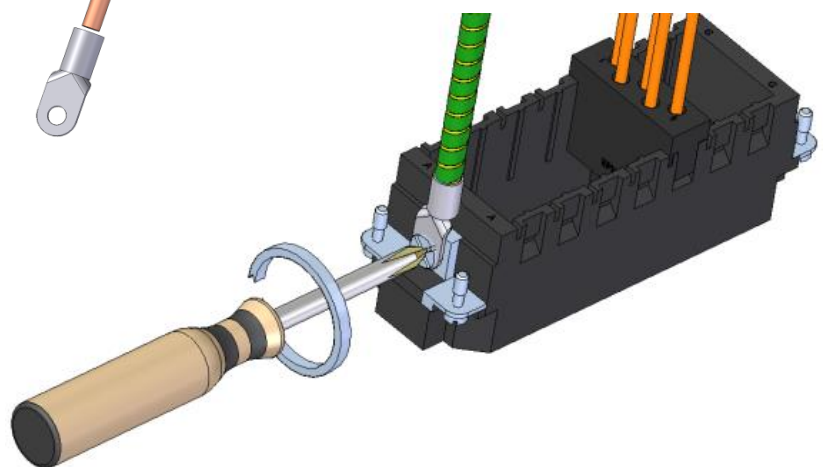
- 7 Nachprüfen, ob die Module fest eingerastet sind  
*Verify that the modules are fixed*




- 8 Ringöse muss an den PE gecrimpt werden  
*Eyelet must be crimped to the PE-wire*



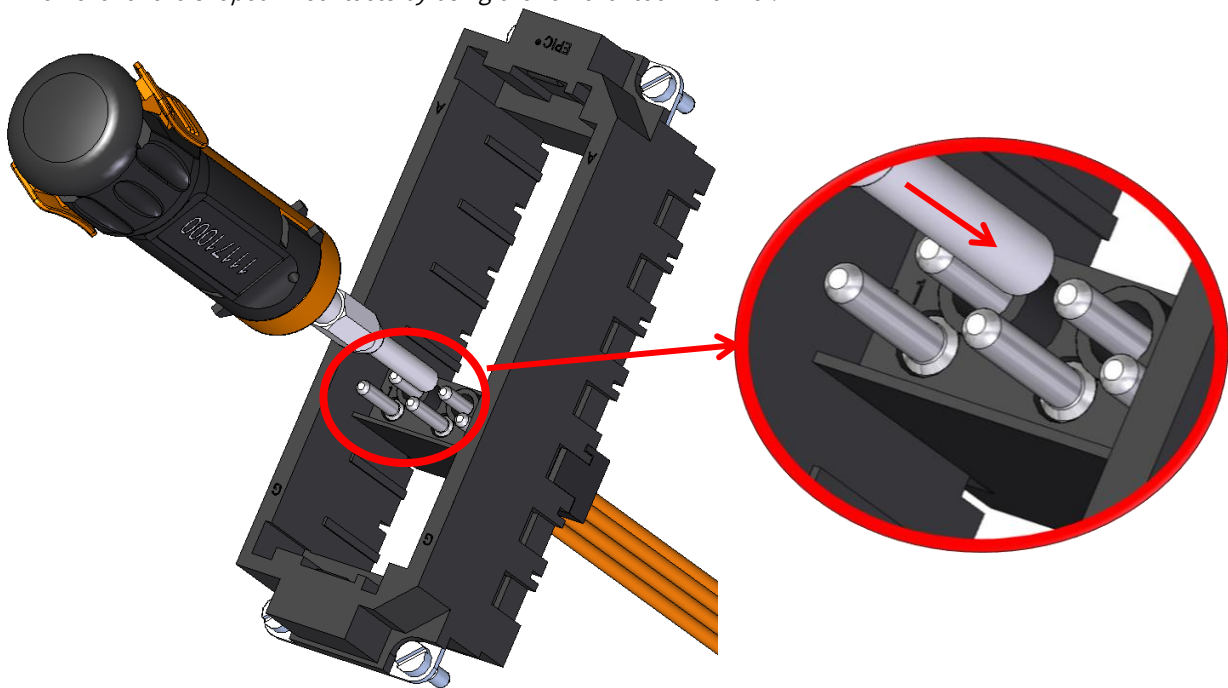
- 9 PE Schraube mit 1,2 Nm anziehen  
*Torque PE screw with 1,2 Nm*



Die Seite des PE-Anschlusses kann bei Bedarf getauscht werden. Dabei ist unbedingt darauf zu achten, dass die Position des PE-Anschlusses bei Stift- und Buchse gleich ist.  
*The side of the PE connection can be replaced if necessary. It is essential to ensure that the position of the PE connection is the same for the pin and socket.*

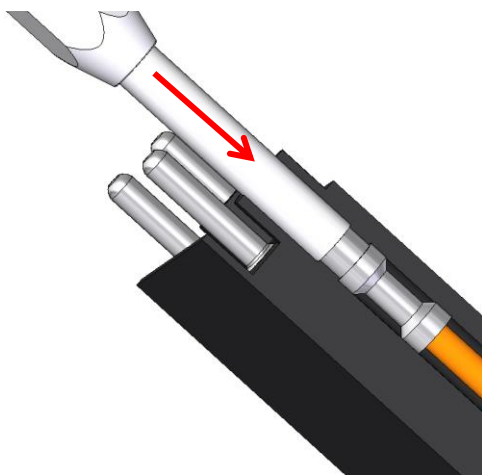
10382200	<b>Montageanleitung</b> <b>Assembly instruction</b>	
Gültig ab / valid from 18.12.2019	EPIC® MCS 5 POL 10382200 EPIC® MCB 5 POL 10382300	

- 11 Demontage der eingerasteten Kontakte mittels Lösewerkzeug. Art.-Nr.: 11171000  
*Removal of the snapped in contacts by using the removal tool. Art.-No.: 11171000*

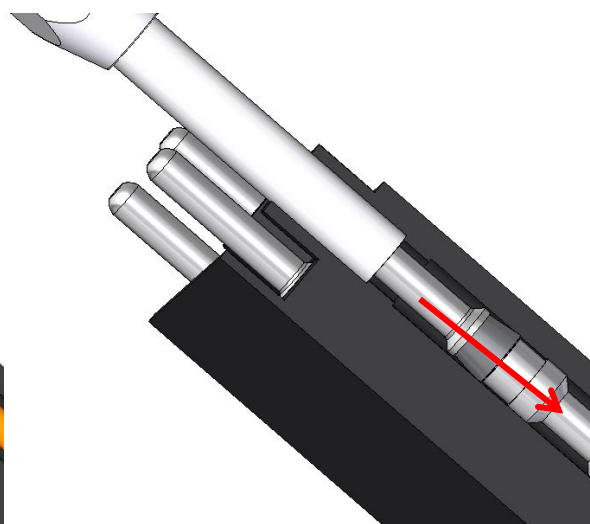


1. Lösewerkzeug von vorne über die Kontakte schieben.  
*Push des removal tool from the front side over the contacts*
2. Das Lösewerkzeug bis zum Anschlag über den Kontaktstift schieben (Die Haltefeder wird zusammengepresst)  
*Pull the extraction tool over the contact pin till the end position is found. (The spring will be compressed)*
3. Den Kontakt nach hinten aus der Kontaktkammer ziehen.  
*Remove the contact to the back side of the contact chamber.*


2.



3.



Kontakthaltefeder nach dem Lösen auf Funktion prüfen.  
*Check function of the locking spring after removal*

10382200	<b>Montageanleitung</b> <b>Assembly instruction</b>	
Gültig ab / valid from 18.12.2019	EPIC <sup>®</sup> MCS 5 POL 10382200 EPIC <sup>®</sup> MCB 5 POL 10382300	

Kontakte :

Contacts :

<b>EPIC<sup>®</sup> Modular 2,5 gedrehte Kontakte</b> <b>EPIC<sup>®</sup> Modular 2,5 machined contacts</b>						
Artikelnummer <i>Material number</i>	Artikelbeschreibung <i>Material description</i>	Kontakttyp <i>Contact type</i>	Leiterquerschnitt <i>Conductor cross section</i>	Oberfläche <i>Surface</i>	Abisolierlänge <i>Stripping length</i>	
1121300C	EPIC <sup>®</sup> Modular MC 2,5 gedrehte Kontakte	Stift	0,5 mm <sup>2</sup>	Ag	8 mm	
1121800C		Buchse	0,5 mm <sup>2</sup>	Ag		
1121310C		Stift	1,0 mm <sup>2</sup>	Ag		
1121810C		Buchse	1,0 mm <sup>2</sup>	Ag		
1121320C		Stift	1,5 mm <sup>2</sup>	Ag		
1121820C		Buchse	1,5 mm <sup>2</sup>	Ag		
1121330C		EPIC <sup>®</sup> Modular MC 2.5 machined contacts	Stift	2,5 mm <sup>2</sup>		Ag
1121830C			Buchse	2,5 mm <sup>2</sup>		Ag
1121340C			Stift	4,0 mm <sup>2</sup>		Ag
1121840C			Buchse	4,0 mm <sup>2</sup>		Ag

**EPIC<sup>®</sup> MCS 5 Pol**

Polzahl: 5

Number of contacts: 5



**EPIC<sup>®</sup> MCB 5 Pol**

Polzahl: 5

Number of contacts: 5



Kontaktstift

Male contact



Kontaktbuchse

Female contact



Rahmen:

Frame:

Buchsenrahmen:  
Female Frame:



Stiftrahmen:  
Male Frame:



Artikelnummer <i>Material number</i>	Artikelbeschreibung <i>Material description</i>	Kontakttyp <i>Contact type</i>	Slot <i>Slot</i>
<b>EPIC<sup>®</sup> MCR 6 Multirahmen/ Multiframe</b>			
10381000	EPIC <sup>®</sup> MCR 6 S	Stift / male	2
10381100	EPIC <sup>®</sup> MCR 6 B	Buchse / female	2
<b>EPIC<sup>®</sup> MCR 10 Multirahmen/ Multiframe</b>			
10381200	EPIC <sup>®</sup> MCR 10 S	Stift / male	3
10381300	EPIC <sup>®</sup> MCR 10 B	Buchse / female	3
<b>EPIC<sup>®</sup> MCR 16 Multirahmen/ Multiframe</b>			
10381400	EPIC <sup>®</sup> MCR 16 S	Stift / male	4
10381500	EPIC <sup>®</sup> MCR 16 B	Buchse / female	4
<b>EPIC<sup>®</sup> MCR 24 Multirahmen/ Multiframe</b>			
10381600	EPIC <sup>®</sup> MCR 24 S	Stift / male	6
10381700	EPIC <sup>®</sup> MCR 24 B	Buchse / female	6
<b>EPIC<sup>®</sup> MC 2,5 mm Kontaktlösewerkzeug / extraction tool</b>			
11171000	EPIC <sup>®</sup> MC Kontaktlösewerkzeug 2,5		
11171000	EPIC <sup>®</sup> MC extraction tool 2,5		


Dokument / document: L10382200DE\_EN

Version / version: 00

Seite 4 von 5

page 4 of 5

Wir behalten uns alle Rechte gemäß DIN ISO 16016 vor. We reserve all rights according to DIN ISO 16016.

10382200	<b>Montageanleitung</b> <b>Assembly instruction</b>	
Gültig ab / <i>valid from</i> 18.12.2019	EPIC® MCS 5 POL 10382200 EPIC® MCB 5 POL 10382300	

Werkzeuge: Zum Crimpen und Lösen der Kontakte  
*Tools: For crimping and loosening the contacts.*

11147200  
Locator  
*Locator*



11147000  
Crimpzange  
*Crimping tool*



11147100  
Crimpbacken  
*Crimpdie*



0,5 mm<sup>2</sup> bis 4,0 mm<sup>2</sup>  
0,5 mm<sup>2</sup> to 4,0 mm<sup>2</sup>

11171000  
Lösewerkzeug  
*Extraction tool*



**ACHTUNG: NICHT UNTER LAST STECKEN ODER TRENNEN**  
**CAUTION: DO NOT DISSCONNECT UNDER LOAD**



U.I. Lapp GmbH  
Schulze-Delitzsch-Strasse 25  
D-70565 Stuttgart  
www.lappgroup.com