

# Tehnisko datu lapa

Kasete ar regulējamu augstumu servisa lūkai, RKR,  
nerūsošais tērauds  
Art.-Nr. 7409110



"Nosedzoša" kasete ar regulējamu augstumu nominālā izmēra R7 servisa lūkas izveidošanai sausā vai slapjā veidā kopjamās grīdās iekštelpās. Der tikai gludiem grīdas segumiem.



A2 Nerūsošais tērauds 1.4301

Produkta papildu apraksts 1

## Pamatdati

Art.-Nr.	7409110
Tips	RKR2 7V 25
Apzīmējums 1	Apāja kasete
Apzīmējums 2	tukša
Dimensija	ø 275mm
Materiāls	Nerūsošais tērauds, materiāls 1.4301
Materiāla saīsinājums	A2
Mazākā VK vienība (VG)	1,00 gab.
Svars	572,00 kg/100 gab.

## Tehniskie dati

Grīdas seguma biezums	25,00 mm
Grīdas augstums	105-155 mm
Iebūvējamo ierīču skaits	0,00
Ierīču kārbu skaits	3,00
Vadu izvadu skaits	0,00
Izpildījums	apaļš
Kabeļu izvada izpildījums	Nav kabeļu izvada
Grīdas kopšana	mits
Iebūvēšanas dziļums	105,00 mm
Atdalāms	<input type="checkbox"/>
Iekārtas stiprinājums ierīču kārbu nostiprināšanai	<input type="checkbox"/>

# Tehnisko datu lapa

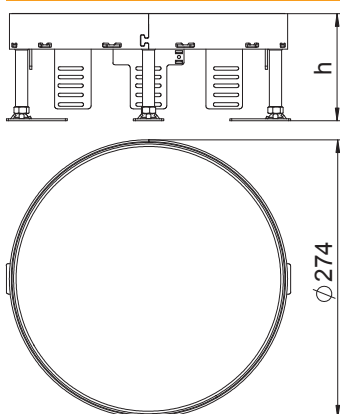
Kasete ar regulējamu augstumu servisa lūkam, RKR,  
nerūsošais tērauds  
Art.-Nr. 7409110



## Tehniskie dati

Nominālais lielums ierīču iebūvesanas vienībai	R7
Piemērots dubulto grīdu montāžai	<input checked="" type="checkbox"/>
Piemērots iebūvēšanai dobās grīdās	<input checked="" type="checkbox"/>
Piemērots zemgrīdas kārbai	350
Augstuma regulēšanas diapazons	105,00 - 155,00 mm
Atvēršanas mehānisms	Instrumenti
Atļaujas	VDE
Lielas slodzes versija	<input type="checkbox"/>
Montāžas sistēmas tips	UT3 / UT4

## Izmēri



Attālums h	105,00 mm
Iebūvēšanas diametrs	275,00

## Izmēri