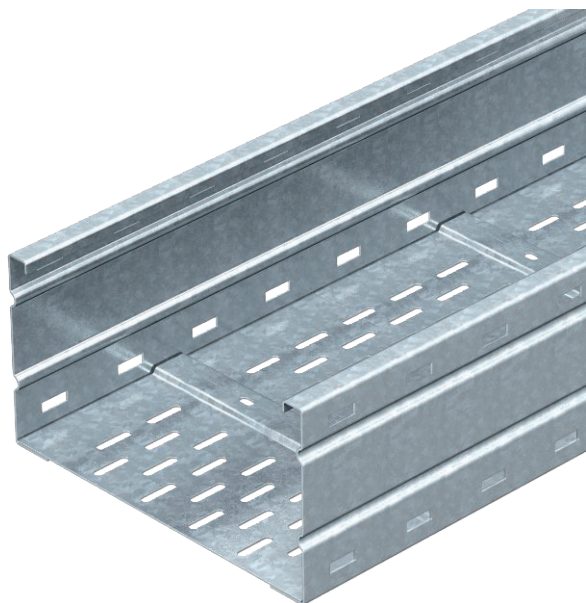


Tehnisko datu lapa

Gara laiduma kabeļu rene WKSG 160

Art.-Nr. 6098566

OBO
BETTERMANN



Gara laiduma kabeļu reņu sistēma, perforēta, ar malas augstumu 160 mm.



St	Tērauds
FT	karsti cinkots

Produkta papildus teksta norādījumi	WRV 160 tipa garenie savienotāji jāpasūta atsevišķi.
Produkta papildu apraksts 1	Magnētiskā ekranējuma efektivitāte bez vāka 20 dB, ar vāku 50 dB.

Pamatdati

Art.-Nr.	6098566
Tips	WKSG 166 FT
Apzīmējums 1	Kabeļu rene lieliem attalumiem
Apzīmējums 2	perforēta, kniedēta
Ražotājs	OBO
Dimensija	160x600x6000
Materiāls	Tērauds
Materiāla saīsinājums	St
Virsmas	karsti cinkots
Virsmas atbilstoši DIN	DIN EN ISO 1461
Virsmas saīsinājums	FT
Mazākā VK vienība (VG)	6,00 m
Svars	1.401,04 kg/100 m

Tehniskie dati

Derīgais šķērsriezums	91.400,00 mm ²
Derīgais šķērsriezums	914,00 cm ²
Piemērots funkciju nodrošināšanai	<input type="checkbox"/>
Savienotāja izpildījums	bez savienotāja

Tehnisko datu lapa

Gara laiduma kabeļu rene WKSG 160

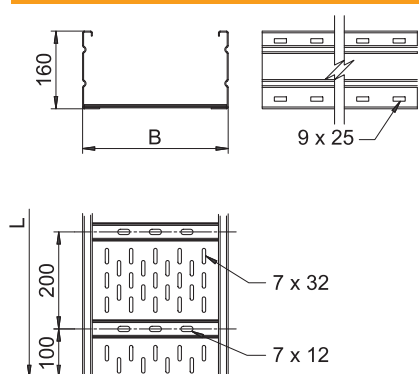
Art.-Nr. 6098566



Tehniskie dati

Grīdā izveidoti caurumi montāžas vajadzībām	<input checked="" type="checkbox"/>
Nerūsējošs tērauds, kodināts	<input type="checkbox"/>
Sānu caurumi	<input checked="" type="checkbox"/>
Gara laiduma izpildījums	<input checked="" type="checkbox"/>

Izmēri

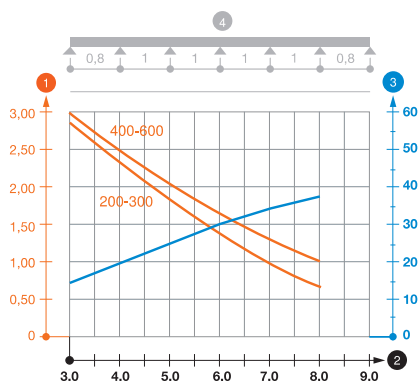


Garums	6.000,00 mm
Platums	600,00 mm
Augstums	160,00 mm
Malas augstums	160,00 mm
Izmērs B	600,00 mm
Izmērs L	6.000,00 mm
Loksnes biezums	2,00 mm

pieļ. slodze:

Balstu atstatums 3,0 m	3,00 kN/m
Balstu atstatums 3,5 m	2,73 kN/m
Balstu atstatums 4,0 m	2,50 kN/m
Balstu atstatums 4,5 m	2,24 kN/m
Balstu atstatums 5,0 m	2,00 kN/m
Balstu atstatums 6,0 m	1,60 kN/m
Balstu atstatums 7,0 m	1,30 kN/m
Balstu atstatums 8,0 m	1,00 kN/m

pieļ. slodze:



WKSG 160 tipa gara laiduma kabeļu renes slodzes diagramma

- 1 Pieļaujama kabeļu renes/trepju noslogojums kN/m nerēķinot slodzi instalācijas laikā
 - 2 Attālums starp balstiem, m
 - 3 Profila izliece mm pie pieļaujamās slodzes kN/m
 - 4 Slodzes shēma pārbaudes laikā
- Slodzes līkne ar mm izteiktu kabeļu renes/trepju platumu
— Profila izlieces līkne atkarībā no balstu attāluma