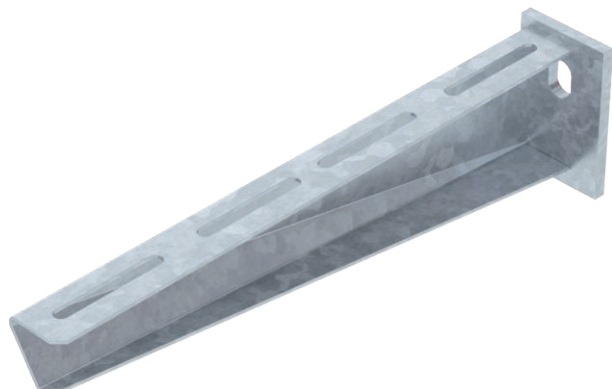


Tehnisko datu lapa

Sienas un statņa balstis AW 30

Art.-Nr. 6419747



Vidēji smagas konstrukcijas sienas un statņu balstis ar piemetinātu augšējo plāksni.



St	Tērauds
FT	karsti cinkots

Produkta papildus teksta norādījumi

Balsteņa nostiprināšana ar sešstūra galvas skrūvi pie U-veida statņa, sākot ar 400 mm platumu, izbīdot to cauri abiem statņa profiliem. Šim nolūkam, lūdzu, izmantojiet atbilstošas distancerus!

Pamatdati

Art.-Nr.	6419747
Tips	AW 30 31 FT
Apzīmējums 1	Atbalsta roka
Apzīmējums 2	ar piemetinātu plāksni
Dimensija	B310mm
Materiāls	Tērauds
Materiāla saīsinājums	St
Virsmas	karsti cinkots
Virsmas atbilstošī DIN	DIN EN ISO 1461
Virsmas saīsinājums	FT
Mazākā VK vienība (VG)	1,00 gab.
Svars	63,00 kg/100 gab.

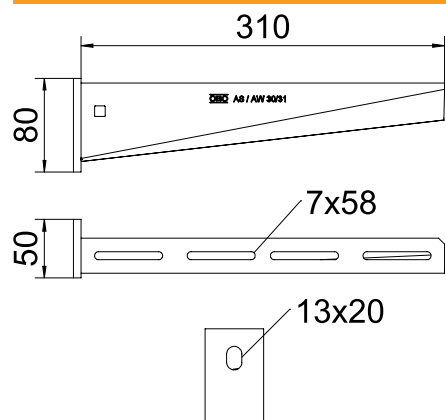
Tehnisko datu lapa

Sienas un statņa balstenis AW 30

Art.-Nr. 6419747

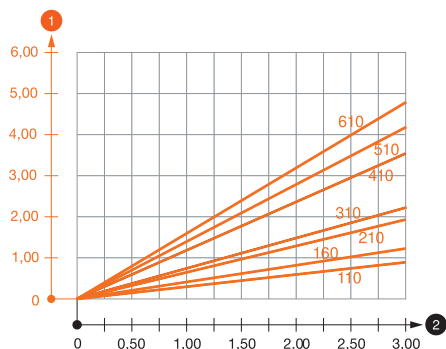


Tehniskie dati



Platums	310,00 mm
Malas augstums	80,00 mm
Izmērs A	50,00 mm
Izmērs B	310,00 mm
Izmērs H	80,00 mm
Cauruma diametrs	13,00 mm
Izmēri, vērtība	310 x 80
Izpildījums	Sienas un statņa balstenis
Izpildījums	Sienas un statņa šķērssijs
EPD prece	<input checked="" type="checkbox"/>
F, izteikts kN	3,00 kN
Piemērots funkciju nodrošināšanai	<input checked="" type="checkbox"/>
Nerūsējošs tērauds, kodināts	<input type="checkbox"/>
Leņķa diapazons	90,00 - 90,00 °

Noslogojuma diagrammas



AW 30 tipa balsteņa slodzes diagramma

- 1 Balsteņa gala izliece pieļaujamas balsteņa slodzes gadījumā
- 2 Pieļaujamais balsteņa noslogojums kN bez montāžas svara
- Slodzes līkne ar mm izteiktu balsteņa garumu

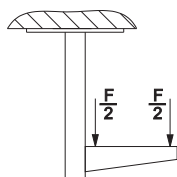
AW 30 sienas un statņa balsteņa dībeļu slodzes parametri

Sienas stiprinājums

Dībeļa tips	Maksimālā slodze [kN]						
	Balsteņa platums [mm]						
	110	160	210	310	410	510	560
BZ-U 10-10-30/90	2,50	2,10	1,65	1,40	1,10	1,00	1,00
BZ 12-15-35/110	3,00	2,65	2,90	2,50	1,90	1,80	1,75
* Vērtības ar renes platumu 600							

Maks. slodze F kopā = kabeļu svars + kabeļu rene + balstis. Nestspējas parametri attiecīgi palielinās, izmantojot bezplaisu betonā. Norādītās vērtības ir attiecinātas uz betonu ar izturības klasi C20/25. Jāievēro DIBt atļaujas (dībeļi) montāžas nosacījumi!

AW 30 pie iekārtā statņa slodzes vērtības



AW 30 pie iekārtā statņa slodzes vērtības

AW 30 sienas un statņa balsteņa dībeļu slodzes parametri

T1	Sienas stiprinājums							
T2		Maksimālā slodze [kN]						
T3		Balsteņa platums [mm]						
T4	Dībeļa tips	110	160	210	310	410	510	560
	BZ-U 10-10-30/90	2,5	2,1	1,65	1,4	1,1	1	1
	BZ 12-15-35/110	3,00	2,65	2,9	2,5	1,9	1,8	1,75
Futrālis		* Vērtības ar renes platumu 600						