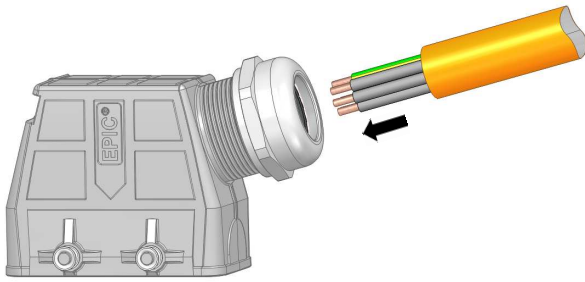


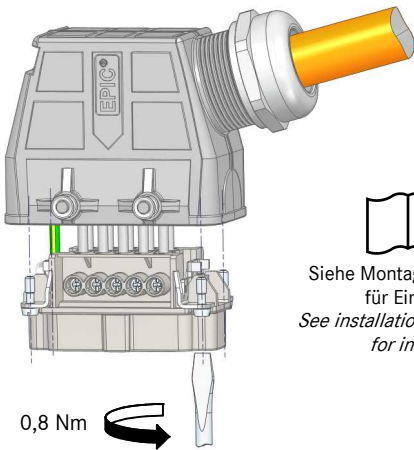
Montageanleitung / Assembly instruction

EPIC® ULTRA H-B Tüllengehäuse / EPIC® ULTRA H-B Hood

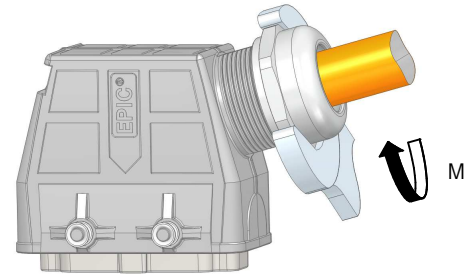
1



2



Siehe Montageanleitung
 für Einsatz
 See installation instruction
 for insert



Gehäuse / Housing	SW	M [Nm]
EPIC® ULTRA H-B 6 TS LB	SW 29	12
EPIC® ULTRA H-B 6 TG LB	SW 29	12
EPIC® ULTRA H-B 10 TS QB	SW 36	18
EPIC® ULTRA H-B 16 TS QB	SW 36	18
EPIC® ULTRA H-B 16 TGH QB	SW 45	18
EPIC® ULTRA H-B 16 TGH 2x QB	SW 36	18
EPIC® ULTRA H-B 24 TS QB	SW 36	18

Hinweis / Note:

Sollte der Inhalt dieser Verpackung auf neue Verpackungen verteilt werden, so muss jeder neuen Verpackung eine Kopie dieser Bedienungsanleitung beigelegt werden.
 If the content of this bag will be split on two or more units, a copy of this instruction sheet must be placed in every packing unit.

Sicherheitsinformationen / Safety informations:

ACHTUNG: NICHT UNTER LAST STECKEN ODER TRENNEN

CAUTION: DO NOT DISCONNECT UNDERLOAD

ATTENTION: NE PAS UTILISER POUR COUPER LE COURANT

Gilt für folgende Gehäuse-Typen: / Valid for the following housing types:



EPIC® ULTRA H-B 6 TG LB



EPIC® ULTRA H-B 16 TGH QB



EPIC® ULTRA H-B 16 TGH QB 2x



EPIC® ULTRA H-B 6 TS LB



EPIC® ULTRA H-B 10 TS QB



EPIC® ULTRA H-B 16 TS QB



EPIC® ULTRA H-B 24 TS QB

Die Bilder sind nicht maßstäblich und keine detailgetreuen Abbildungen der jeweiligen Produkte.

Pictures are not to scale and do not represent detailed images of the respective products.