

Tehnisko datu lapa

Kabeļa skrūvsavienojums ar kupoluzgriezni, metrisku vītņi, niķelēts
Art.-Nr. 2086024



Izturīgs kabeļu ievads ar metrisko savienojuma vītņi atb. IEC 423, ar kupoluzgriežņu konstrukciju, paredzēts apstākļiem, kuros nepieciešams īpaši labs blīvējums. Nostiepes fiksators, aizsardzība pret pārāk stipru pievilkšanu un uzticams blīvējums visā spriegošanas diapazonā.

Neoprēna gredzenblīve. Poliamīda spāiles ieliktnis. Ar jau uzmontētu savienojuma vītņus blīvīgredzenu, veiktas VDE pārbaudes atb. DIN EN 50262, aizsardzības klase IP68 ar spiedienu 5 bar/1 h, izmantošanas temperatūras diapazons -20 - 100°C.

* Cenas atb. DEL pierakstam.



CuZn	Misiņš
N	niķelēta

Pamatdati

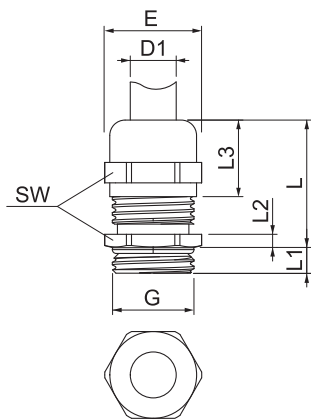
Art.-Nr.	2086024
Tips	V-TEC VM16 MS
Apzīmējums 1	Kabeļu ievads
Dimensija	M16
Materiāls	Misiņš
Materiāla saīsinājums	CuZn
Virsmas	niķelēta
Virsmas saīsinājums	N
Mazākā VK vienība (VG)	50,00 gab.
Svars	1,64 kg/100 gab.

Tehnisko datu lapa

Kabeļa skrūvsavienojums ar kupoluzgriezni, metrisku vītņi, niķelēts
Art.-Nr. 2086024



Tehniskie dati



Izmērs E	19,00 mm
Izmērs L, maks.	24,00 mm
Izmērs L1	5,00 mm
Izmērs L2	3,00 mm
Izmērs L3	15,00 mm
SW	17,00 mm
Izpildījums	taisns
Blīvējuma veids	Blīvgredzens
Aizsardzība pret lieci	<input type="checkbox"/>
Blīvējuma virsma D aizsargāta pret eksploziju	<input type="checkbox"/>
Plakanvada skrūvsavienojums	<input type="checkbox"/>
Sprādzienbīstamai zonai	bez
Vītne	M16x1,5
Vītnes veids	metriskis
Vītnes garums	5,00 mm
Stiegrots ar stikla šķiedru	<input type="checkbox"/>
Nesatur halogēnus	<input type="checkbox"/>
Montāžas griezes moments	3,50 Nm
Trieciena iedarbības kategorija	5
Nostiepes fiksācijas kategorija	A
Daudzvietīgs blīvēšanas ieliktņis	<input type="checkbox"/>
Ar pretuzgriezni	<input type="checkbox"/>
Triecienizturīgs	<input type="checkbox"/>
Sešstūra stūra izmērs	19,00 mm
Aizsardzības klase	IP68
Izmantošanas temperatūras diapazons	-20,00 - 100,00 °C
Iespēja atbrīvot no sprieguma	<input checked="" type="checkbox"/>