

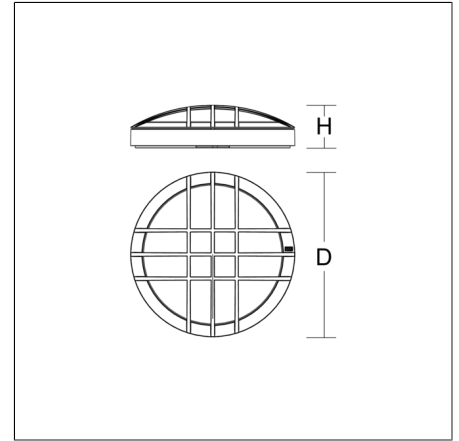
ROUNDED

582106.0031.19 | Plafond- en wandarmaturen



Plafond- en wandarmaturen
4051859774891
D 300, H 77

Plafondmontage (opbouw), Wandmontage
antraciet metallic (DB703)



Decoratieve ronde LED aanbouwarmatuur voor binnen en buiten. Montuur, behuizing en beschermkorf van corrosiebestendig spuitgietaluminium, zeewaterbestendig gepoedercoat. Standaard met Gore™ Protective Vents-membraanventiel ter voorkoming van condenswater. Het grote aansluitgedeelte aan de achterkant voor het comfortabele leggen van de aansluitleiding is ook ideaal voor de doorvoerbedrading. Diffusor kristalglas, mat, aan binnenkant gelakt, met montagebevestiging. Afdekking met bajonetsluiting. Homogene verlichting door gebruik van LED-paneelmodules. Uiterst eenvoudige installatie door plug & play steeksysteem. Boorgattolerantie voor een nauwkeurige montage. Het grote aansluitgedeelte aan de achterkant voor het comfortabele leggen van de aansluitleiding is ook ideaal voor de doorvoerbedrading. MultiLumen: Instelbaarheid van de lumenstroom in 4 niveaus. Af fabriek ingesteld op de laagstelumenstroom. MultiColor: Kleurtemperatuur met schakelement instelbaar op 3000 K (fabrieksinstelling) en 4000 K. Met geïntegreerde bewegingsmelder en lichtsensor. Parameters van de bewegingsmelder (plafondmontage tot 4,0 m of wandmontage tot 2,5 m): HF-melder 5,8 GHz. Detectiehoek 30°-150°. Detectiebereik tot 6 m radiaal, afhankelijk van de montagesituatie en de diffusor/afdekking. Wachtijd, daglichtdrempel en gevoeligheid instelbaar via dipschakelaar. Als hoofdarkatuur schakelbaar tot 400 W (weerstandsbelasting), 300 VA (LED).

Productgegevens

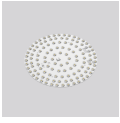
Diameter D	300 mm
Hoogte H	77 mm
Gewicht	2.76 kg
Lichtbron	LED
Kleurtemperatuur	3000 K 4000 K
Effectieve lichtstroom	3000 K: 260 lm 670 lm 4000 K: 270 lm 690 lm
Systeemvermogen	3000 K: 4.5 W 10 W 4000 K: 4.5 W 10 W
Armatuur efficiëntie	3000 K: 58 lm/W 67 lm/W 4000 K: 60 lm/W 69 lm/W
Glare evaluatie UGR (4H 8H)	3000 K: 18,3 21,6 4000 K: 18,5 21,7
Uitstralingshoek	115°
Levensduur	50000 h (L90/B50)
Kleurweergave-index CRI	80
Kleurtolerantie	3
Fotobiologische veiligheid conform EN 62471	Risicogroep 1
Bedrijfsapparaat	Converter
Controle	Sensoriek
Spanning	230 V / 50 Hz, 60 Hz
Inschakelstroom / Inschakeltijd	5 A / 150 µs
CIE Flux Code / CEN Flux Code	44 75 93 98 100
Beschermingsgraad	IP 66 plafondmontage IP 66 wandmontage
Beschermingsklasse	I
Gloeidraadtest	960 °C
Slagvastheid	IK07
Omgevingstemperatuur	-20 °C ... + 45 °C
Veiligheidsmarkering	D-symbol
Conformiteitsmerkteken	CE, EAC

ROUNDED

582106.0031.19 | Plafond- en wandarmaturen



Onderdelen



982971.002
Reserve-LED-module

982970.002
Reserveglas