

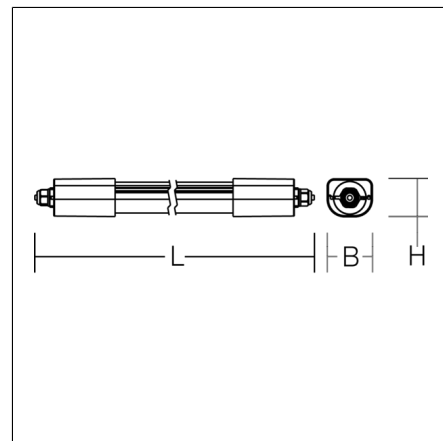
PLANOX ECO

451243.009 | Luminaires apparents pour pièces humides



Plafonniers et appliques
4068754000789
L 1699, B 62, H 50

Montage des plafonniers, suspension,
Flèche murale
gris



Luminaire pour pièces humides, avec corps fin et plat. Pièces latérales en matière synthétique grise, polycarbonate, résistant aux chocs. Diffuseur en matière synthétique (polycarbonate) opalin, résistant aux chocs. Le diffuseur moulé par extrudé est prismatique à l'intérieur et résistant aux UV. Diffusion de la lumière symétrique. Éclairage homogène. Éclairage latéral vers l'arrière. Montage facile avec étriers coulissants. Idéal pour le remplacement de luminaires existants. Étriers de montage au plafond en inox et étriers triangle pour montage en suspension fournis. Luminaire à câblage continu 4 pôles intégré pour la juxtaposition d'autres luminaires. Entrée de câble par presse étoupe à vis. Installation simple par au connecteur amovible et à la fermeture rotative des deux côtés. Unité LED extractible et interchangeable avec driver intégré. MultiLumen : Flux lumineux du luminaire ajustable sur 2 niveaux. Préréglé en usine sur le flux lumineux le plus haut. Luminaires à température de surface limitée selon la norme EN 60598-2-24 pour utilisation dans un environnement dans lequel on peut s'attendre à ce que de la poussière conductrice d'électricité se dépose sur le luminaire. Approuvé pour une utilisation dans l'industrie alimentaire et des boissons.

Données du produit

Longueur L	1699 mm
Largeur B	62 mm
Hauteur H	50 mm
Poids	1.04 kg
Source de lumière	LED
Température de couleur	4000 K
Flux lumineux utile	4700 lm 6800 lm
Puissance du système	31 W 46 W
Efficacité lumineuse	148 lm/W 152 lm/W
Taux d'éblouissement d'inconfort UGR (4H 8H)	24,6 25,9
Angle de rayonnement	down 165°/111° up 180°/98°
Durée de vie	50000 h (L80/B10)
Indice de rendu des couleurs (CRI)	80
Tolérance de couleur	3
Groupe de risque photobiologique selon EN 62471	Groupe de risque 0
Appareillage	Convertisseur
Contrôle	on/off
Tension	220 - 240 V / 50 Hz, 60 Hz
Luminaires sur sécurité B10A	15
Luminaires sur sécurité B16A	24
Luminaires sur sécurité C10A	31
Luminaires sur sécurité C16A	49
Courant d'appel / Temps d'allumage	45 A / 70 µs
CIE Flux Code / CEN Flux Code	37 66 87 79 100
Degré de protection	IP 66
Classe de protection	II
Test au fil incandescent	850 °C
Résistance aux chocs	IK08
Température ambiante	-30 °C ... + 50 °C
Marques de sécurité	Marquage D
Marque de conformité	CE, EAC

PLANOX ECO

451243.009 | Luminaires apparents pour pièces humides



Accessoires



982430.000

Brides de retenue en inox (protection contre le vol)
pour une fixation au plafond et au mur.

Pièces détachées



982179.009

Embout opaques pour fermeture à vis.