



# Differentieeltorussen voor storingslocatie

## Samen met ISOM Digiware F-60-modules

Isolatiebewaking



Differentieeltorus  $\Delta IP-R$



Differentieeltorus  $\Delta IP$



Differentieeltorus  $WR$

### De oplossing voor

- > Industrie
- > Energieopwekking
- > Marine-, militaire en spoorweginfrastructuren
- > Gezondheidsinstellingen



### Sterke punten

- > Een compleet gamma
- > Talrijke montageopties ( $\Delta IP$  en  $\Delta IP-R$ )
- > Gepatenteerde centreeroplossing ( $\Delta IP$  en  $\Delta IP-R$ )
- > Snelle installatie en veilig gebruik ( $\Delta IP-R$ )

### Conform de normen

- > IEC 61869-1



### Creëer uw project

- > Vind de beste configuratie voor Digiware:  
[www.meter-selector.com](http://www.meter-selector.com)



### Functie

De implementatie van differentieeltorussen is nodig om storingen te lokaliseren. Ze omvatten de actieve geleiders om een aardstoringstroom te detecteren.

Socomec **differentieeltorussen** voldoen aan de behoeften voor meetgevoeligheid en zijn geschikt voor ISOM Digiware-locatiesystemen.

Vaste kern ( $\Delta IP$ -,  $WR$ - en  $TFR$ -series) of gesplitste kern ( $\Delta IP-R$ -series); ze zijn geschikt voor alle kabelconfiguraties.

De ISOM T-15-adaptor is nodig voor aansluiting aan de differentieeltorussen voor locatie aan de ISOM Digiware F-60 zie pagina 40.

### Voordelen

#### Een compleet gamma

Alle vormen en grootten zijn verkrijgbaar voor gebruik met elke kabel/rail-grootte en configuratie.

#### Talrijke montageopties ( $\Delta IP$ en $\Delta IP-R$ )

Gemonteerd op DIN-rail, rugplaat of direct op een kabel kunnen  $\Delta IP-R$  differentieeltorussen worden aangepast aan alle installatiebeperkingen om gemakkelijker en sneller te bedraden.

#### Gepatenteerde centreeroplossing ( $\Delta IP$ en $\Delta IP-R$ )

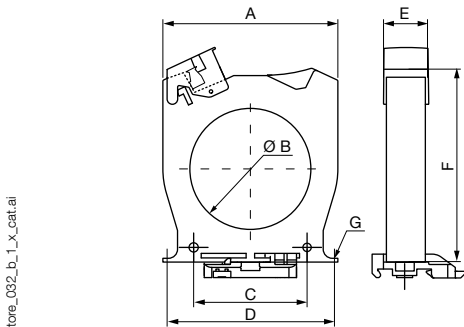
Het accessoire voor flexibele kabelcentrering is een gepatenteerde innovatie van SOCOMEC. Het centreert de kabel met de differentieeltorussen om accurate metingen te garanderen en om de immuniteit tegen netwerkverstoringen te verbeteren. Het maakt het ook mogelijk om de differentieeltorus rechtstreeks op de kabel te monteren.

#### Snelle installatie en veilig gebruik ( $\Delta IP-R$ )

Dankzij het innovatieve systeem voor openen/sluiten met "één klik", zonder dat extra toebehoren nodig zijn, garandeert het ontwerp van de  $\Delta IP-R$  torussen een compleet veilige installatie.

## Afmetingen (mm)

### ΔIP-series differentieeltorussen met vaste kern



tore\_032\_b\_1\_x\_cat.ai

Type	A (mm)	B (mm)	C (mm)	D (mm)	E (mm)	F (mm)	G (mm)	Gewicht (kg)
ΔIP diameter 15	53	17,3	25	50	26	81	M4	0,10
ΔIP diameter 30	92	30	50	85	26	103,5	M4	0,15
ΔIP diameter 50	102,5	50	50	90	26	125	M5	0,27
ΔIP diameter 80	116	80	75	105	26	142,5	M5	0,38
ΔIP diameter 120	163	120	100	150	26	182,5	M6	0,72
ΔIP diameter 200	253	200	150	175 x 41,2	51	274	M6	1,74
ΔIP diameter 300	370	300	200	250 x 41,5	50	390	M6	3,60

A. Breedte

B. Diameter

C. Afstandstukken

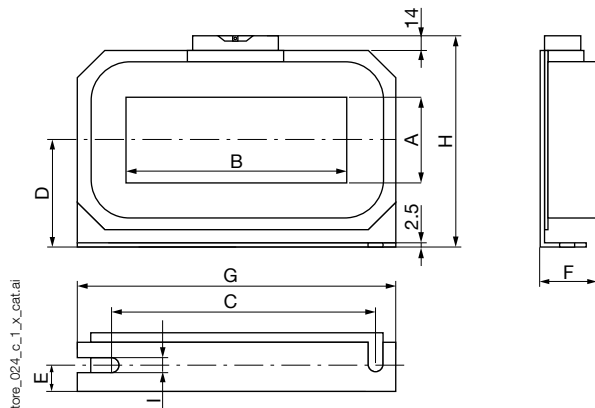
D. Afstandstukken voor beugel achter

E. Diepte

F. Hoogte

G. Diameter bevestigingsschroeven

### WR-series rechthoekige differentieeltorussen met vaste kern



tore\_024\_c\_1\_x\_cat.ai

Type	A (mm)	B (mm)	C (mm)	D (mm)	E (mm)	F (mm)	G (mm)	H (mm)	I (mm)	Gewicht (kg)
WR 70 x 175	70	175	225	85	22	46	261	176	7,5	2,9
WR 115 x 305	115	305	360	116	25	55	402	240	8	6,3
WR 150 x 350	150	350	415	140	28	55	460	285	8	8,2

A. Vensterbreedte

B. Vensterlengte

C. Afstandstukken

D. Halve hoogte

E. Diepte van montageafstandstukken

F. Diepte

G. Breedte

H. Hoogte

I. Breedte van oblong bevestigingsgaten

## Accessoires voor ΔIP en ΔIP-R differentieeltorussen

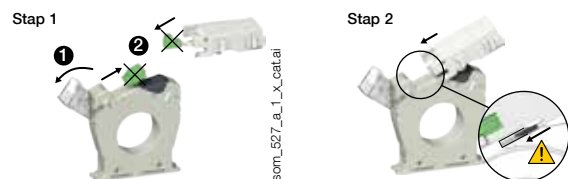
T-15-adaptor voor ΔIP differentieeltorussen*	Referentie
T-15	4729 0590
T-15t	4729 0591

\* T-15- en T-15t-adapters kunnen rechtstreeks op de ΔIP differentieeltorussen voor locatie worden gemonteerd voor diameters  $\geq 30$  mm zie pagina 40.

Accessoire voor flexibele kabelcentrering	Ø (mm)	Referentie
Accessoire voor flexibele kabelcentrering	30	4950 0011
Accessoire voor flexibele kabelcentrering	50	4950 0012
Accessoire voor flexibele kabelcentrering	80	4950 0013
Accessoire voor flexibele kabelcentrering	120	4950 0014

Metalen montagebeugel	Ø (mm)	Referentie
Metalen montagebeugel	30	4950 0001
Metalen montagebeugel	50	4950 0002
Metalen montagebeugel	80	4950 0003
Metalen montagebeugel	120	4950 0003
Metalen montagebeugel	200	4950 0004
Metalen montagebeugel	300	4950 0005

In/uitschroefklemmenblok	Referentie
In/uitschroefklemmenblok	4950 0041



isom\_527\_a\_1\_x\_cat.ai

isom\_528\_a\_1\_x\_cat.ai



tore\_040\_a\_1\_cat



tore\_038\_a\_1\_cat



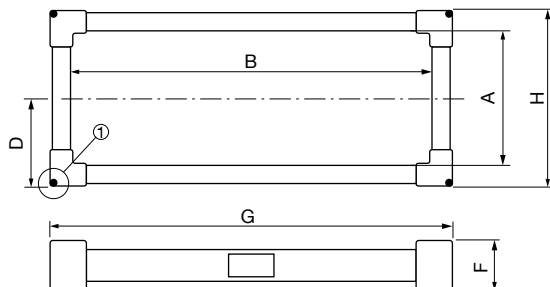
tore\_042\_a\_1\_cat

# Differentieeltorussen voor storingslocatie

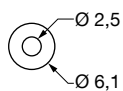
Samen met ISOM Digiware F-60-modules

## Afmetingen (mm)

### TFR-series rechthoekige gesloten transformators



① Extra montagedetails

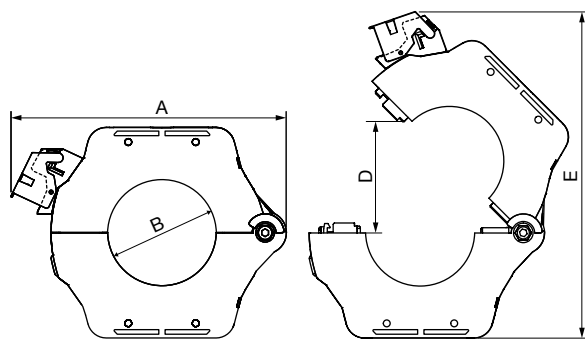


tore\_027\_h\_1\_fr\_cat

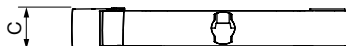
Type	A (mm)	B (mm)	D (mm)	F (mm)	G (mm)	H (mm)	Gewicht (kg)
TFR 200 x 500	200	500	140	62	585	285	7,2

A. Vensterbreedte  
B. Vensterlengte  
D. Halve hoogte  
F. Diepte  
G. Breedte  
H. Hoogte

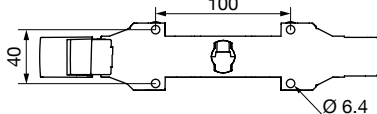
### ΔIP-series differentieeltorussen met gesplitste kern



ΔIP-R Ø 80 mm



ΔIP-R Ø 120 mm



tore\_064\_b\_1\_x\_cat

Type	A (mm)	B (mm)	C (mm)	D (mm)	E (mm)	Gewicht (kg)
ΔIP-R Ø 80	204	79	30	108	260	0,85
ΔIP-R Ø 120	252	119	30	149	328	1,5

A. Breedte  
B. Diameter  
C. Diepte  
D. Opening  
E. Hoogte indien open

## Eigenschappen

Elektrische eigenschappen	ΔIP	ΔIP-R
Coördinatie van de isolatie	in overeenstemming met IEC 60664-1	in overeenstemming met IEC 60664-1
Max. bedrijfsspanning	720 VAC	720 VAC
Nominale schokspanning	8 kV	8 kV
Nominale spanningsweerstand	3 kV	3 kV
Vervuillingsgraad	3	3
Transformatieverhouding	600 / 1	600 / 1
Primaire nominale stroom	10 A	10 A
Nominaal vermogen	0,05 VA	0,05 VA
Max. nauwkeurigheidsklasse	3	3
Bedrijfstemperatuur	-40 ... +80°C	-40 ... +80°C
Ontvlambaarheidsklasse	UL94V-0	UL94V-0

(1) WB-series: leg contact met ons.

Elektrische kenmerken voor WR- en TFR-series	
Coördinatie van de isolatie	in overeenstemming met IEC 60664-1
Isolatiespanning	690 VAC
Nominale schokspanning	8 kV
Diëlektrische kwaliteit	6 kV
Vervuillingsgraad	3
Transformatieverhouding	600 / 1
Primaire nominale stroom	10 A
Nominaal vermogen	0,05 VA
Max. nauwkeurigheidsklasse	5
Bedrijfstemperatuur	-10 ... +55°C
Ontvlambaarheidsklasse	UL94V-0

## Referenties

<b><math>\Delta</math>IP<sup>(1)</sup> -series differentieeltorussen met vaste kern</b>		
Type	Diameter van de differentieeltorus (mm)	Referentie
$\Delta$ IP $\varnothing$ 15	15	4750 <b>6015</b>
$\Delta$ IP $\varnothing$ 30	30	4750 <b>6030</b>
$\Delta$ IP $\varnothing$ 50	50	4750 <b>6050</b>
$\Delta$ IP $\varnothing$ 80	80	4750 <b>6080</b>
$\Delta$ IP $\varnothing$ 120	120	4750 <b>6120</b>
$\Delta$ IP $\varnothing$ 200	200	4750 <b>6200</b>
$\Delta$ IP $\varnothing$ 300	300	4750 <b>6300</b>

<b>WR- en TFR-series rechthoekige transformatoren met vaste kern</b>		
Type	Opening van de differentieeltorus (mm)	Referentie
WR 70 x 175	70 x 175	4795 <b>0717</b>
WR 115 x 305	115 x 305	4795 <b>1130</b>
WR 150 x 350	150 x 350	4795 <b>1535</b>
TFR 200 x 500	200 x 500	4795 <b>2050</b>

<b><math>\Delta</math>IP<sup>(1)</sup> -series open differentieeltorussen</b>		
Type	Diameter van de differentieeltorus (mm)	Referentie
$\Delta$ IP-R $\varnothing$ 80	80	4750 <b>6081</b>
$\Delta$ IP-R $\varnothing$ 120	120	4750 <b>6121</b>

(1)  $\Delta$ IP- en  $\Delta$ IP-R- differentieeltorussen zijn uitgerust met een afdichtbaar beschermend deksel, een indruk-klemmenbok (behalve 15 mm met vast klemmenblok en zonder deksel), en een montageaccessoire voor DIN-rail voor diameters kleiner dan 200 mm.