

Luminaire extérieur LED à détection

# L 820 S

V2 anthracite

EAN 4007841 035754

vertriebsdatenblatt\_artikelnummer 035754



Up-/Downlight

LED

30 years (Ø 4,5h / day)

3000 K

3000K warm-white



intelligent high frequency sensor 160°



1 - 5 m



IP44



2 - 1000 lux



5 sec - 15 min



soft light start



10% basic brightness

## Description du fonctionnement

Le luminaire le plus moderne au monde. Le luminaire à détecteur design L 820 S à détecteur hyper fréquence invisible, idéal pour les entrées de maisons et les façades de maisons, système d'éclairage à LED de 9,8 W de STEINEL, , angle de détection de 160°, portée de 1 à 5 m, permettant un éclairage théâtral vers le haut et vers le bas, à panneau pour le numéro de la maison, allumage en douceur inclus.

# L 820 S

V2 anthracite

EAN 4007841 035754

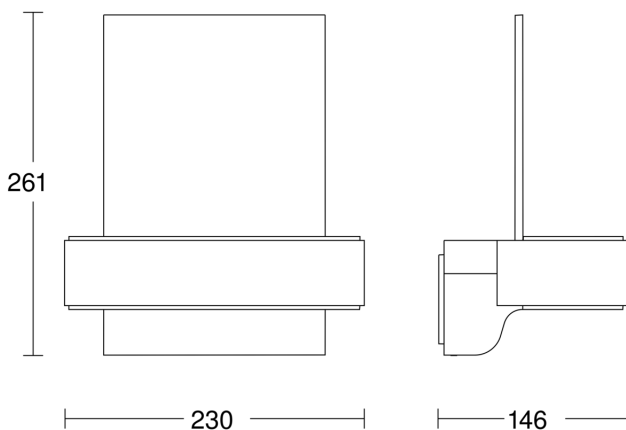
vertriebsdatenblatt\_artikelnummer 035754

## Caractéristiques techniques

Dimensions (L x l x H)	145 x 230 x 260 mm
Alimentation électrique	220 – 240 V / 50 – 60 Hz
Hauteur de montage max.	2,50 m
Technologie de détection	iHF (technologie de détection à hyperfréquence intelligente)
Puissance d'émission	
Puissance	9,8 W
Mise en réseau possible	Non
Mode esclave réglable	Oui
Température de couleur	3000 K
Avec source	oui, source LED
Ampoule	LED non interchangeable
Durée de vie des LED (25 °C)	> 60000
Culot	sans
Système de refroidissement des LED	Contrôle thermique actif & passif
Avec détecteur de mouvement	Oui
Angle de détection	160 °
Protection au ras du mur	Oui
Possibilité de neutraliser la détection par segments	Non
Cadrage électronique	Oui
Cadrage mécanique	Non
Portée radiale	r = 5 m (35 m <sup>2</sup> )

Portée tangentielle	r = 5 m (35 m <sup>2</sup> )
Interrupteur crépusculaire	Oui
Réglage de la luminosité de déclenchement	2 – 2000 lx
Temporisation	5 s – 15 Min.
Fonction balisage	Oui
Fonction balisage temps	10/30 min, toute la nuit
Fonctions	Détecteur de mouvement
Allumage en douceur	Oui
Éclairage permanent	commutable, 4 h
Résistance aux chocs	IK03
Indice de protection	IP44
Classe	II
Température ambiante	-20 – 40 °C
Matériau du boîtier	Aluminium
Matériau du cache	Matière plastique opale
Garantie du fabricant	3 ans
Plaquette numéros de maison autocollants incluse	Oui
Réglages via	Potentiomètres
Avec télécommande	Non
Variante	anthracite
UC1, Code EAN	4007841035754

## Dessin dimensionnel



## Schéma du circuit

