

PRODUCTINFORMATIEBLAD

ENDURA Style Lantern Modern 50cm 12W

ENDURA® STYLE LANTERN MODERN | Eigentijdse lantaarns met lichtgeleider voor lage verblinding



Toepassingsgebieden

- Buitengebruik (IP44)
- Gevels van gebouwen
- Tuinen, balkons en andere buitengebieden
- Padverlichting
- Opritte

Productvoordelen

- Energie-efficiënt dankzij LED technologie
- Eenvoudige en snelle installatie

Productkenmerken

- Zeer heldere en functionele LED-armaturen voor buiten
- Behuizing van aluminium gietwerk
- Verkrijgbaar als wand- en boldersarmaturen



TECHNISCHE GEGEVENS

ELEKTRISCHE GEGEVENS

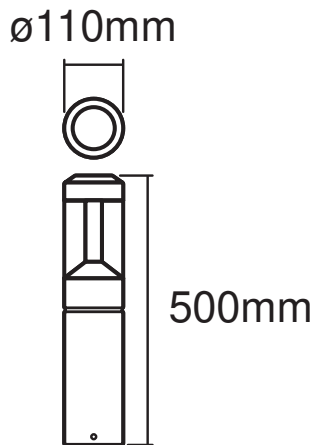
Nominale vermogen	12,00 W
Nominale spanning	220...240 V
Netfrequentie	50...60 Hz
Nominale stroom	65,000 mA
Max. armaturen op stroomonderbreke B16 A	20
Max. aantal armaturen per leidingbeveiligingsschakelaar C16	28
Arbeidsfactor λ	> 0,5
Totale harmonische vervorming	≤ 70 %
Veiligheidsklasse	I
Bedrijfsmodus	Mains voltage

Fotometrische gegevens

Lichtstroom	610 lm
Totale lichtstroom van ingesloten lichtbronnen	900 lm
Lichtstroom efficiëntie	50 lm/W
Kleurtemperatuur	3000 K
Lichtkleur	Warm White
Kleurweergave-index Ra	> 80
Standaardafwijking van kleurproeven	≤ 6 sdc _m
Flikkerwaarde Pst LM	-
Stroboscoopeffect waarde SVM	-
Fotobiologische veiligheidsgroep EN62778	RG0
Stralingshoek	360 °

AFMETINGEN & GEWICHT

Diameter	110,00 mm
Hoogte	500,00 mm
Product gewicht	1900,00 g



MATERIALEN & KLEUREN

Kleur van het product	Donkergrijs
Kleur behuizing	Donkergrijs
Body materiaal	Aluminium
Materiaal afdekking	Polycarbonate (PC)
Kwikgehalte	0.0 mg

TOEPASSING & MONTAGE

Omgevingstemperatuur bereik	-20...+40 °C
Opslagtemperatuur	-20...+85 °C
Type aansluiting	Schroefterminal
Type bescherming	IP44
Beschermklasse IK (Schok bestendi [PIM])	IK06
Dimbaar	Nee
Montagetype	Surface
Montagelocatie	Muur
Toepassingsomgeving	Buiten
Vervangbare LED module	Niet vervangbaar
Met lichtbron	Ja

Levensduur

Levensduur L70/B50 @ 25 °C	30000 h ¹⁾
Aantal schakelcycli	15000

1) t[h]: L70 / B50 @ 25 °C (Ta), t[h]: L80 / B10 @ 25 °C (Ta), t[h]: L90 / B10 @ 25 °C (Ta)

CERTIFICATEN & NORMEN

Normen	CE / EAC / UKCA
Gelimiteerde oppervlaktetemperatuur	Nee





AANVULLENDE PRODUCTGEGEVENS

Aantal inbegrepen lichtbronnen	empty
--------------------------------	-------

Technische uitrusting

– Complete montage- en verbindingaccessoires inbegrepen

DOWNLOADS

Documenten en certificaten	
	User instruction
	Packaging insert
	Declarations Of Conformity CE
	Declarations Of Conformity UKCA

LOGISTIEKE GEGEVENS

Productcode	Verpakkingseenheid (stuks per verpakking)	Afmetingen (lengte x breedte x hoogte)	Brutogewicht	Volume
4058075205031	Vouwdoos 1	194 mm x 194 mm x 536 mm	1998.00 g	20.17 dm ³
4058075205048	Verzenddoos 2	405 mm x 205 mm x 555 mm	4618.00 g	46.08 dm ³

De genoemde productcodes beschrijven de kleinste hoeveelheid die besteld kan worden. Eén verzendeenheid kan bestaan uit één of meer afzonderlijke producten. Bij het plaatsen van een order enkele of veelvouden van de verpakkingseenheid invoeren.

DISCLAIMER

Onder voorbehoud van verandering zonder kennisgeving. Fouten en drukfouten voorbehouden. Zorg ervoor dat u de meest recente versie gebruikt.