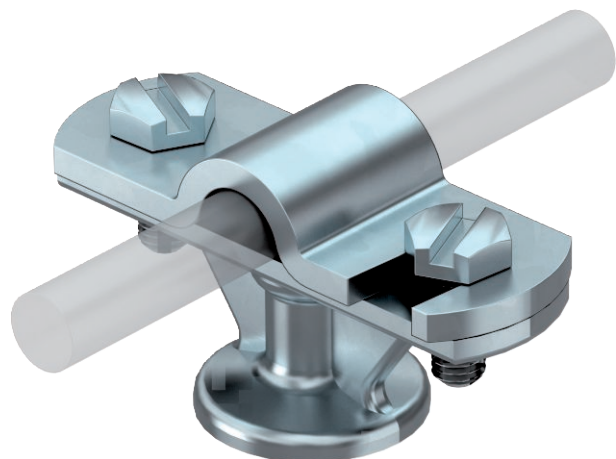


Tehnisko datu lapa

Vadu turētājs Rd 8-10 mm

Art.-Nr. 5229961



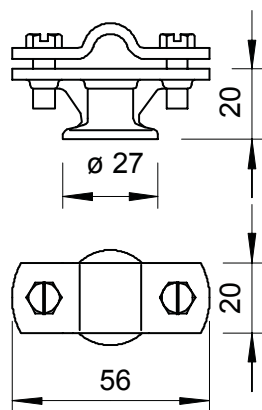
- Ar iekšējo vītņi M8 vai vai caurejošu atveri Ø 7 mm
- Šarnīra tipa pārliktnis ātrai montāžai pagriežot
- Pārliktnis piemontēts ar 2 sešstūrīgalvas skrūvēm

Zn Cinka lējums zem spiediena
G galvaniski cinkota

Pamatdati

Art.-Nr.	5229961
Tips	113 Z-K 8-10
Apzīmējums 1	Kabeļu stiprinājums
Dimensija	8-10mm
Materiāls	Zem spiediena liets cinks
Materiāla saīsinājums	Zn
Virsmas	galvaniski cinkota
Virsmas atbilstoši DIN	DIN EN 12329
Virsmas saīsinājums	G
Mazākā VK vienība (VG)	20,00 gab.
Svars	6,20 kg/100 gab.

Tehniskie dati



Stiprinājuma veids, trepes	ar skrūvējamu apskavu
Fiksatora stiprinājuma veids	Urbums ar M vītņi
Izmantošana sprādzienbīstamā zonā	<input checked="" type="checkbox"/>
Vītņes lielums M	8,00
Izolēta konstrukcija, kas iztur augstspriegumu	<input type="checkbox"/>
Vadītāja izmēri	8-10 mm apaļš
Pielāgots	Rd 8-10 mm
Fiksatora materiāls	Cinka lējums zem spiediena
Pārliktni materiāli	Cinka lējums zem spiediena
Apakšējo daļu materiāli	Cinka lējums zem spiediena