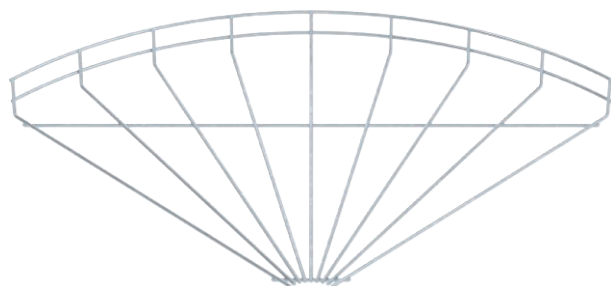


Tehnisko datu lapa

Sietveida renes likums 90°, 55

Art.-Nr. 6002250



Horizontāls 90° likums sietveida renēm ar malas augstumu 55 mm.



St

Tērauds

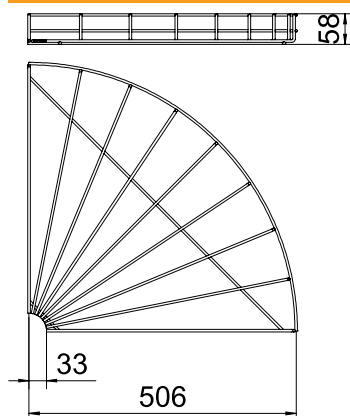
FT

karsti cinkots

Pamatdati

Art.-Nr.	6002250
Tips	GRB 90 550 FT
Apzīmējums 1	90° Sietveida renes pagriez.
Dimensija	55x500
Materiāls	Tērauds
Materiāla saīsinājums	St
Virsmā	karsti cinkots
Virsmā atbilstoši DIN	DIN EN ISO 1461
Virsmas saīsinājums	FT
Mazākā VK vienība (VG)	1,00 gab.
Svars	99,60 kg/100 gab.

Tehniskie dati



Platums	500,00 mm
Malas augstums	55,00 mm
Likums (leņķis)	90°
Savienotāja izpildījums	bez savienotāja
Montāžas forma	Likums, horizontāls
Stieples diametrs	4,80 mm
Piemērots funkciju nodrošināšanai	<input type="checkbox"/>
Nerūsējošs tērauds, kodināts	<input type="checkbox"/>