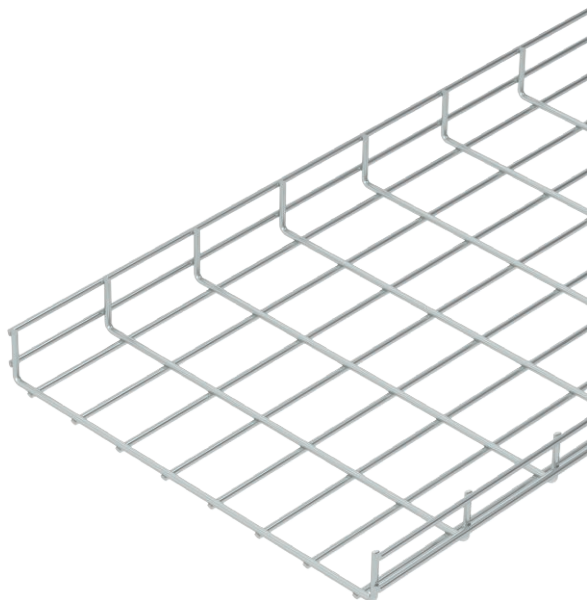


Tehnisko datu lapa

Smagā sietveida rene 55

Art.-Nr. 6005478



Sietveida rene no punktveidā sametinātām tērauda stieplēm ar malas augstumu 55 mm.



St Tērauds
G galvaniski cinkota

| | |
|-------------------------------------|---|
| Produkta papildus teksta norādījumi | Caurumu izmērs ir 50 x 100 mm. |
| Produkta papildu apraksts 1 | Magnētiskā ekranējuma efektivitāte bez vāka 15 dB, ar vāku 25 dB. |

Pamatdati

| | |
|------------------------|--------------------|
| Art.-Nr. | 6005478 |
| Tips | SGR 55 400 G |
| Dimensija | 55x400x3000 |
| Materiāls | Tērauds |
| Materiāla saīsinājums | St |
| Virsmas | galvaniski cinkota |
| Virsmas atbilstošs DIN | DIN EN 12329 |
| Virsmas saīsinājums | G |
| Mazākā VK vienība (VG) | 3,00 m |
| Svars | 357,03 kg/100 m |

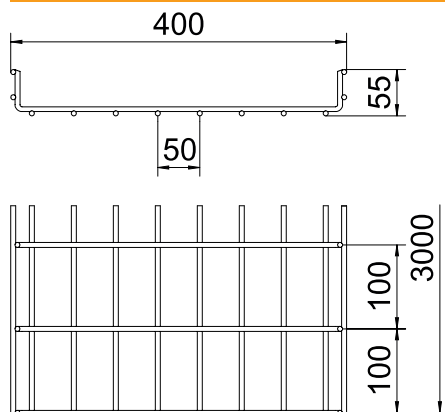
Tehnisko datu lapa

Smagā sietveida rene 55

Art.-Nr. 6005478



Tehniskie dati

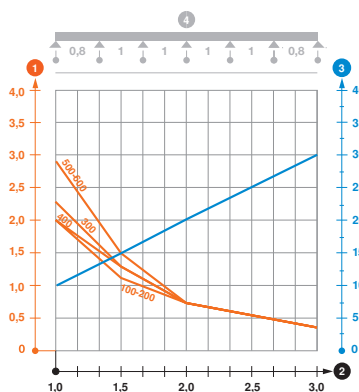


| | |
|-----------------------------------|---------------------------|
| Garums | 3.000,00 mm |
| Platums | 400,00 mm |
| Augstums | 55,00 mm |
| Malas augstums | 55,00 mm |
| Izmērs B | 400,00 mm |
| Savienotāja izpildījums | bez savienotāja |
| Stieples diametrs | 6,00 mm |
| Piemērots funkciju nodrošināšanai | <input type="checkbox"/> |
| Derīgais šķērsgriezums | 175,00 cm ² |
| Derīgais šķērsgriezums | 17.500,00 mm ² |
| Nerūsējošs tērauds, kodināts | <input type="checkbox"/> |
| Gara laiduma izpildījums | <input type="checkbox"/> |

pieļ. slodze:

| | |
|------------------------|-----------|
| Balstu atstatums 1,0 m | 2,30 kN/m |
| Balstu atstatums 1,5 m | 1,30 kN/m |
| Balstu atstatums 2,0 m | 0,75 kN/m |
| Balstu atstatums 3,0 m | 0,40 kN/m |

pieļ. slodze:



Slodzes diagramma SGR 55 tipa sietveida renei

- 1 Pieļaujama kabeļu renes/trepju noslogojums kN/m nerēķinot slodzi instalācijas laikā
- 2 Attālums starp balstiem, m
- 3 Profila izliece mm pie pieļaujamas slodzes kN/m
- 4 Slodzes shēma pārbaudes laikā
- Slodzes līkne ar mm izteiktu kabeļu renes/trepju platumu
- Profila izlieces līkne atkarībā no balstu attāluma