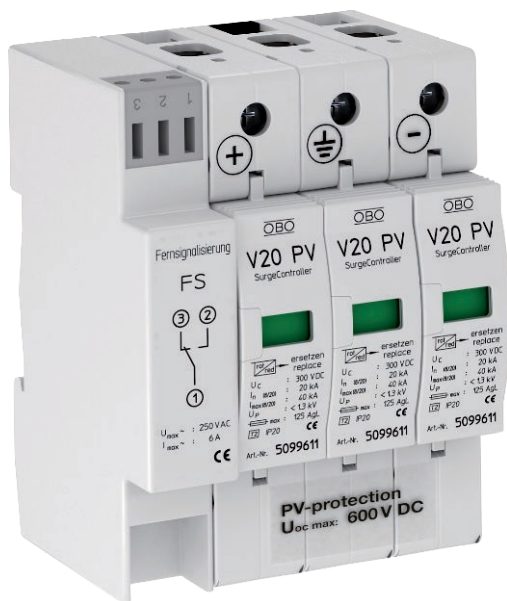


# Tehnisko datu lapa

## Fotoelektriskā pārsprieguma aizsardzība V20, 600 V DC

### ar tālvadības signalizāciju

Art.-Nr. 5094576



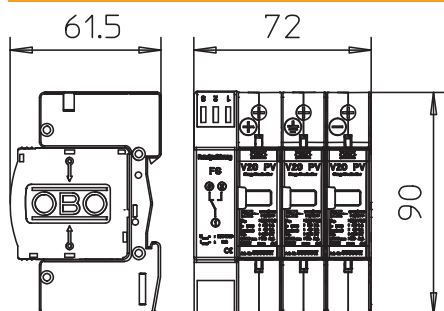
PV iekārtu V20 pārsprieguma novadītājs, 2. tips, iekārtām ar FS kontaktu kā bezpotenciāla pārslēgu

- Pilnībā nokomplektēta ierīce, saspaužams varistora izlādēns ar atdalītājbloku
- Pret bojājumiem izturīgs Y veida slēgums lietošanai atb. VDE 0100-712 (IEC 50539-12)
- Pārsprieguma aizsardzības potenciālu izlīdzināšana atb. VDE 0100-443 (IEC 60364-4-44)
- Novadīšanas spēja līdz 40 kA (8/20) katram polam
- Zems DC aizsardzības līmenis: < 2,6 kV (Uoc maks. = 600 V DC)
- Izlādēns, iespraucams, ar termodinamisku atdalītājbloku un optisku funkciju indikatoru
- Iekapsulēts izlādēns – cinka oksīda varistors – ievietošanai sadalītāju korpusos

Lietojums: PV iekārtas ar atsevišķu zibens aizsardzības iekārtu vai bez tās



### Izmēri



### Pamatdati

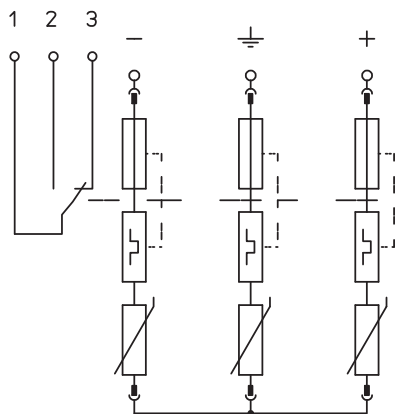
Art.-Nr.	5094576
Tips	V20-C 3PHFS-600
Apzīmējums 1	SurgeController V20
Apzīmējums 2	3-polīgs saules baterijām + FS
Dimensija	600V DC
Mazākā VK vienība (VG)	1,00 gab.
Svars	41,50 kg/100 gab.

# Tehnisko datu lapa

Fotoelektriskā pārspriegumaizsardzība V20, 600 V DC  
ar tālvadības signalizāciju  
Art.-Nr. 5094576



## Tehniskie dati



SPD atb. EN 61643-11	Tips 2
SPD atb. IEC 61643-11	II klase
Tipa 2 pārbaudes klase	<input checked="" type="checkbox"/>
Augstākais ilgtermiņa spriegums DC	600,00 V
U maks. D C	600,00 V
Nominālā noplūdes strāva (8/20)	20 kA
Maksimālā impulsu strāva novadītājā (8/20 μs)	40,00 kA
Drošības līmenis	< 2,6 kV
Atbildes laiks	< 25 ns
Maksimālā aizsardzība pie ieejas	125,00 A
Temperatūras diapazons	-40+80 °C
Polu izpildījums	3
Izpildījums	3 polu, PV sistēmām ar FS
Izpildījums	3 polu
Montāžas veids	Montāžas sliede 35 mm
Aizsardzības klase	IP20
Aizsardzības klase	IP 20
Tāds, kas izpūš	<input type="checkbox"/>
Konstruktīvais izmērs	4 TE
Sadales vienība TE (17,5 mm)	4
Tālvadības signālkontakts	<input checked="" type="checkbox"/>
Maks. elastīgo vadu skersgriezums (smalkie vadi)	25,00 mm <sup>2</sup>
Maks. nekustīgais vadu skersgriezums (viens/vairākas stieples)	35,00 mm <sup>2</sup>
Pieslēguma diametrs, elastīgs	2,50 - 25,00 mm <sup>2</sup>
Stacionārā pieslēguma skersgriezums	2,50 - 35,00 mm <sup>2</sup>
Pieslēguma diametrs, vairākdzīslu	2,50 - 35,00 mm <sup>2</sup>
Ierīces signalizācija	optisks