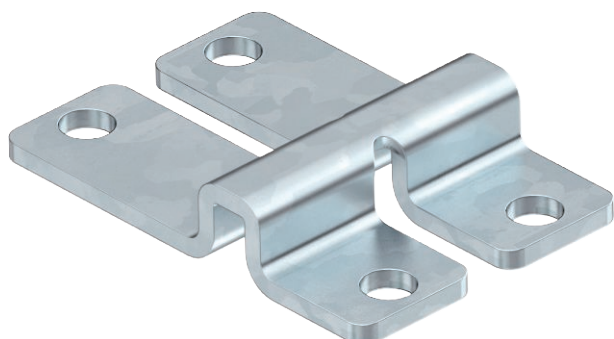


# Tehnisko datu lapa

## Sienas un grīdas stiprinājums

Art.-Nr. 6017160

**OBO**  
BETTERMANN



Stiprinājuma detaļa sietveida renes tiešai montāžai pie sienas un grīdas. Sakniedējams un saskrūvējams.

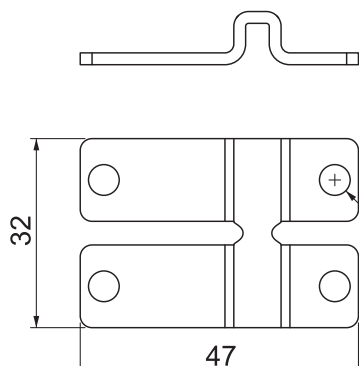
CE

<b>St</b>	Tērauds
<b>FT</b>	karsti cinkots

### Pamatdati

Art.-Nr.	6017160
Tips	WB GR FT
Dimensija	47x32x9
Materiāls	Tērauds
Materiāla saīsinājums	St
Virsmas	karsti cinkots
Virsmas atbilstoši DIN	DIN EN ISO 1461
Virsmas saīsinājums	FT
Mazākā VK vienība (VG)	20,00 gab.
Svars	2,54 kg/100 gab.

### Tehniskie dati



Izmēri	47x32x9 mm
Izpildījums	stieples diametram 3,9 mm
Piemērots kabeļu renei	<input type="checkbox"/>
Piemērots režģveida renei	<input checked="" type="checkbox"/>
Piemērots kabeļu trepēm	<input type="checkbox"/>
Piemērots funkciju nodrošināšanai	<input type="checkbox"/>
Cauruma diametrs	5,00 mm
Ar skrūvju piederumiem	<input type="checkbox"/>
Nerūsējošs tērauds, kodināts	<input type="checkbox"/>