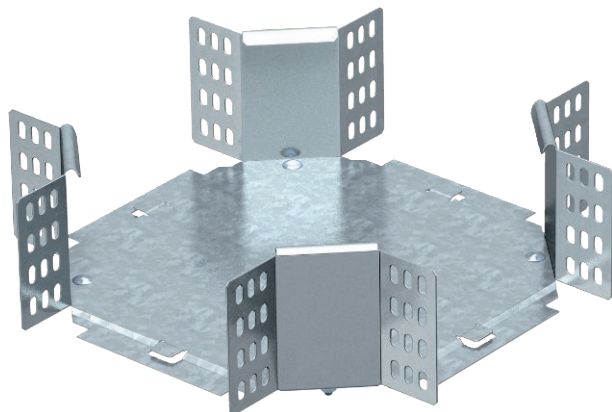


# Tehnisko datu lapa

## Krustojums 110

Art.-Nr. 7004648



Horizontāls krustenis visu veidu kabeļu renēm ar malas augstumu 110 mm.



<b>St</b>	Tērauds
<b>FS</b>	cinkots

Produkta papildus teksta norādījumi

Fasondetaļu piegādā nesamontētā stāvoklī. Komplektā attiecīgie stiprinājuma materiāli.

### Pamatdati

Art.-Nr.	7004648
Tips	RK 110 FS
Apzīmējums 1	X-elements
Apzīmējums 2	horizontāls + stūra savien.
Dimensija	110x100
Materiāls	Tērauds
Materiāla saīsinājums	St
Virsmas	cinkots
Virsmas atbilstošī DIN	DIN EN 10346
Virsmas saīsinājums	FS
Mazākā VK vienība (VG)	1,00 gab.
Svars	110,00 kg/100 gab.

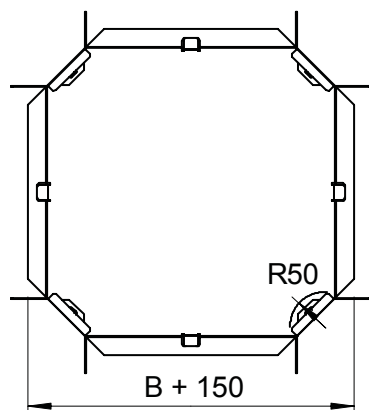
# Tehnisko datu lapa

## Krustojums 110

Art.-Nr. 7004648



### Tehniskie dati



Platums	100,00 mm
Malas augstums	110,00 mm
Izmērs R	50,00 mm
Izmēri	250 x 250 x 85 mm
Piemērots funkciju nodrošināšanai	<input type="checkbox"/>
Metāla biezums	1,25 mm
Pamatnes plāksnes materiāla biezums	1,00 mm
Nerūsējošs tērauds, kodināts	<input type="checkbox"/>
Gara laiduma izpildījums	<input type="checkbox"/>