

Tehnisko datu lapa

Kabeļu nozarkārba T 100, iespraužama blīve, spaiļu līste

Art.-Nr. 2007436



T sērijas kabeļu nozarkārba ir UV izturīga. Tās ir izgatavotas no termoplastiskas plastmasas, polipropilēna, un tām ir ieliekamas blīves no etilēnvinilacetāta EVA. Šī plastmasa ir mīksta, tas nozīmē, ka to var pārveidot. Līdz ar to vadus var izvilkāt tieši cauri blīvēm, vai arī blīvēs ar nazi var izveidot atveres tam paredzētajās vietās, lai izveidotu ievadu kabeļiem un caurulēm. Kā alternatīvu blīvju vietā atverēs var ielikt kabeļu ievadus un nostiprināt tos no iekšpuses ar kontruzgriezni. Kabeļu nozarkārba ar pašgriezošajām skrūvēm 3,5 x 9,5, kuras ievieto pamatnes atverēs, var uzmontēt uz montāžas plāksnēm.

Atvērums iekšējais izmērs: 136x102x57 mm

Vāks ir noplombējams, un tam ir vieta marķējumam.



PP Polipropilēns

Produkta papildus teksta norādījumi	Standarta variants: ugunsizturīga, pārbaudes temperatūra 650 °C Variants F: īpaši ugunsizturīga, pārbaudes temperatūra 960 °C.
Produkta papildu apraksts 1	Spaiļu līstes un montāžas sliede nav iepriekš samontētas
Produkta papildu apraksts 2	Atvērums iekšējais izmērs: 136x102x57 mm
Produkta papildu apraksts 3	Aizsardzības klase IP66; Aizsardzības pakāpes IK kods IK07

Pamatdati

Art.-Nr.	2007436
Tips	T 100 KL
Apzīmējums 1	Instalācijas kārba
Apzīmējums 2	ar klemmem + ievadiem
Dimensija	150x116x67
Krāsa	gaiši pelēks
RAL numurs	7035
Materiāls	Polipropilēns
Materiāla saīsinājums	PP
Mazākā VK vienība (VG)	1,00 gab.
Svars	40,00 kg/100 gab.

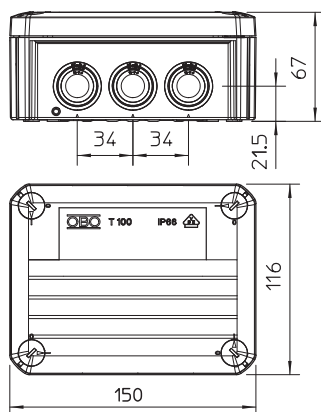
Tehnisko datu lapa

Kabeļu nozarkārba T 100, iespraužama blīve, spaiļu līste

Art.-Nr. 2007436



Tehniskie dati



Garums	150,00 mm
Platums	116,00 mm
Augstums	67,00 mm
Atvēruma iekšējais izmērs	136x102x57 mm
Izmēri G x P x A	150x116x67 mm
Izmēri	150x116x67 mm
Virknējams	<input checked="" type="checkbox"/>
Atveru skaits	10,00
Spaiļu skaits	5,00
Atveres veids	Kabelis
Atveres veids	Iespraužama blīve
Korpusa caurvada veids	Pakāpju membrāna, nogriežama
Izpildījums	ar spaiļu līsti
Nominālais izolācijas spriegums Ui	500,00 V
Aprīkojums	Spaile
Vāks	nav caurspīdīgs
Vāka nostiprināšana	skrūvēts
Atveres	10 x M25
Ievads no aizmugures	<input checked="" type="checkbox"/>
Sprādzien droša konstrukcija ugunsizturīgs	<input type="checkbox"/> ugunsizturīga atb. VDE 0471/DIN 695, daļai 2-1, pārbaudes temperatūra 650°C
Forma	taisnstūra
Funkciju nodrošināšana (ETIM)	bez
Sprādzienbīstamai zonai	bez
sprādzienbīstamai zonai, gāze	bez
sprādzienbīstamai zonai, putekli	bez
Stiegrots ar stikla šķiedru	<input type="checkbox"/>
Nesatur halogēnus	<input checked="" type="checkbox"/>
Ekranizēts	<input type="checkbox"/>
Ar vāku	ar četriem vāka ātrās fiksācijas noslēgumiem
Ar vāku	<input checked="" type="checkbox"/>
Montāžas veids	Montāža pie sienas/griestiem
Montāžas veids	Montāža pie sienas/griestiem
Nominālais diametrs	10,00 mm ²
Nominālais spriegums	500,00 V
Aizsardzības klase	IP66
Aizsardzības klase	IP66
Aizsardzības pakāpes IK kods	IK07
Plombējams	<input checked="" type="checkbox"/>
Izmantošanas temperatūras diapazons	-5,00 - 60,00 °C
Caurspīdīgs vāks	<input type="checkbox"/>
Noturīgs pret laikapstākļu iedarbību	<input type="checkbox"/>