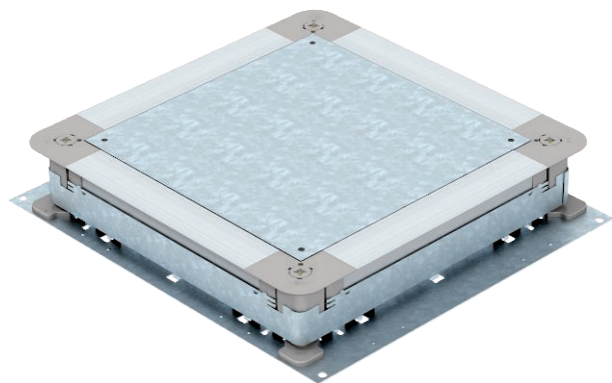


# Tehnisko datu lapa

## UZD250-3 grīdas pamatnei ar augstumu 70-125 mm

Art.-Nr. 7410030



Zemgrīdas izvadu un nozarkārba zemgrīdas instalāciju kanāliem ar sānu sienām no tērauda loksnes. Iebūvējamo vienību montāžai montāžas vākā (pasūtāms atsevišķi). Var bez pakāpēm noregulēt uz betona grīdas augstumu (iespējama ātrā augstuma noregulēšana) un klonu var pieguļoši iestrādāt pie klona novilkšanas malas. Ar slēgšanas tehnikas atvēršanas iespēju pēc izvietojšanas betona grīdā un ar sistēmas piederumiem izmantojams arī paaugstinātas izturības gadījumos.



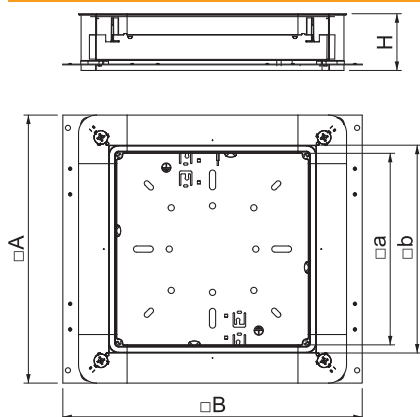
<b>St</b>	Tērauds
<b>FS</b>	cinkots

Produkta papildus teksta norādījumi | Sānu sienas sagatavotas 190 un 250 mm kanālu platumiem.

### Pamatdati

Art.-Nr.	7410030
Tips	UZD 250-3
Apzīmējums 1	Zemgrīdas instalācijas pamatne
Apzīmējums 2	betona augstumam 70-125mm
Dimensija	410x367x70
Materiāls	Tērauds
Materiāla saīsinājums	St
Virsmas	cinkots
Virsmas atbilstoši DIN	DIN EN 10346
Virsmas saīsinājums	FS
Mazākā VK vienība (VG)	1,00 gab.
Svars	420,00 kg/100 gab.

### Tehniskie dati



Izmērs A	367,00 mm
Izmērs B	410,00 mm
Attālums a	262,00 mm
Attālums b	283,00 mm
Izmēri	367 x 410 x 70 mm
Grīdas plāksne	<input checked="" type="checkbox"/>
Vāka izpildījums	universāls
Iespējams iemontēt blīvi	<input checked="" type="checkbox"/>
Vieta instalēšanai	6,09 - 11,63 dm <sup>3</sup>
Montāžas atvere virsgrīdas tvertnei	<input type="checkbox"/>
Atdalāms	<input checked="" type="checkbox"/>
Grīdas līmeņa augstums caurules pieslēgumam	<input type="checkbox"/>

# Tehnisko datu lapa

UZD250-3 grīdas pamatnei ar augstumu 70-125 mm

Art.-Nr. 7410030



## Tehniskie dati

Piemērots aizvērtam zemgrīdas kanālam vienā līmenī ar grīdas segumu	<input type="checkbox"/>
Piemērots zemgrīdas kanālam, ko pārklāj grīdas segums	<input checked="" type="checkbox"/>
Piemērots zemgrīdas kanālam	<input type="checkbox"/>
Kanālu platums	190,00 - 250,00 mm
Kanāla augstums	28,00 - 48,00 mm
Minimālais grīdas pamatnes augstums	70,00
Nominālais lielums	250,00 mm
Augstuma regulēšanas diapazons	70,00 - 125,00 mm