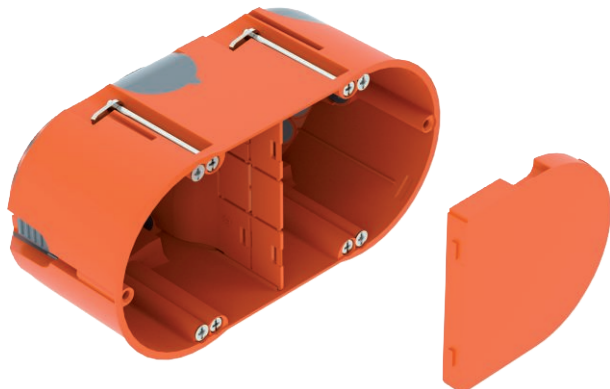


Tehnisko datu lapa

HW dobo sienu elektronikas kārba 61, hermētiska

Preces Nr. 2003826



Dobās sienas elektronikas kārba ar membrānas tipa ievadiem, vāku un starpsienu, izmantošanai dobās sienās ar iebūves dziļumu vismaz 61 mm un plākšņu biezumu 5 - 40 mm.

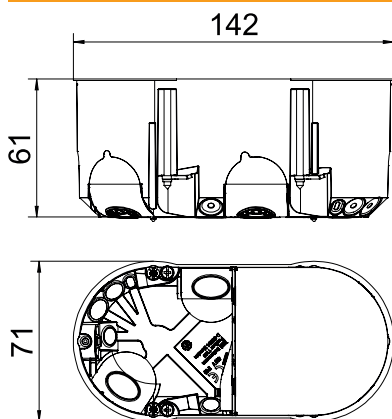
- 6 skrūvju vietas
- ierīču skrūves, skavas uzliktņi
- 4 kombinēti cauruļu ievadi līdz Ø 20 un 25 mm
- 4 ievadi NYM vadiem 3 x 1,5 mm²
- 2 ievadi NYM vadiem 3 x 2,5 mm² vai 5 x 1,5 mm²
- 2 ievadi NYM vadiem 5 x 2,5 mm² vai 7 x 1,5 mm²
- hermētisks savienojums ar citām ierīču kārbām ar savienojuma balstu tipu ZH 11-V



Pamatdati

Art.-Nr.	2003826
Tips	HE 61-DV-L
Pieejams no	01.10.2021
Dimensija	142x71
Mazākā VK vienība (VG)	10 gab.
Svars	6,19 kg/100 gab.

Tehniskie dati



Platums	71,00 mm
Augstums	61,00 mm
Garums	142,00 mm
Atveru skaits	14
Atveres	14
Ieliktnu skaits	2
Izpildījums	Dubults
Stiprinājuma veids	Spaiļu stiprinājums
Ierīču stiprinājums	skrūvēt
Vāka nostiprināšana	uzliekams un nofiksējams
Frēzējamās atveres diametrs	68,00 mm
Forma	ovāls
Caurules diametram	20/25 mm
Kombinētie ievadi Ø 20 / 25 mm	4
Kabeļu ievadi 3 x 2,5 mm ² / 5 x 1,5 mm ²	2
Kabeļu ievadi 5 x 2,5 mm ² / 7 x 1,5 mm ²	2
Kabeļu ievadi 3 x 1,5 mm ²	4
Kabeļu ievadi mazam spriegumam	2
Piemērots platei ar biezumu	5,00 - 40,00 mm
Ierīces skrūvju attālums	61,00 mm
Nesatur halogēnus	<input checked="" type="checkbox"/>
Ar skrūvēm	<input checked="" type="checkbox"/>
Nominālais diametrs	1,50 - 2,50 mm ²
Triecienizturīgs	<input checked="" type="checkbox"/>
Aizsardzības klase	IP30
Hermētiska	<input checked="" type="checkbox"/>




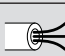
Tehnisko datu lapa

HW dobo sienu elektronikas kārba 61, hermētiska

Preces Nr. 2003826



1. tabula

				
	1,5 mm ²	2,5 mm ²	1,5 mm ²	2,5 mm ²
	9	7	7	5
	24	18	32	26

1. tabula