

Tehnisko datu lapa

Kombinētā aizsargierīce trīs vienā, paredzēta CCTV kameru sistēmām
Art.-Nr. 5081072



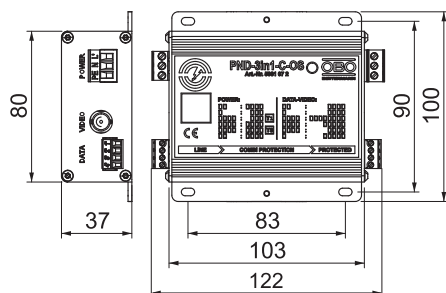
Kombinētā aizsargierīce koaksiālām TV/kameru sistēmām

- enerģijas un datu saskarnes aizsardzība, izmantojot tikai vienu ierīci
- alumīnija korpusā
- vienkārša montāža ar adaptera spraudņa palīdzību
- divpakāpju aizsardzības shēma
- 3 polu enerģijas pieslēgums enerģijas saskarnei
- ar LED darbības indikatoru (OS)
- komplektā U profila sliežu stiprinājumu komplekts

Pielietojums: CCTV, videosignālu aizsardzība; kameras vai TV iekārtas



Izmēri



Garums	122,50 mm
Platums	100,00 mm
Augstums	37,10 mm

Pamatdati

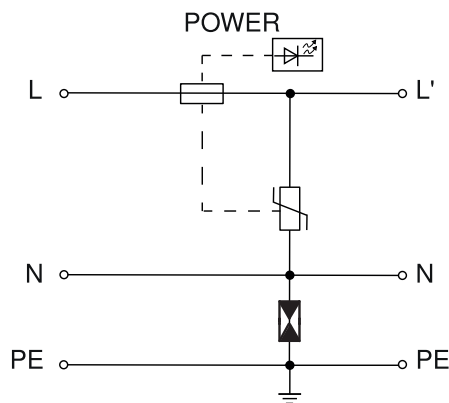
Art.-Nr.	5081072
Tips	PND-3in1-C-OS
Dimensija	230V
Mazākā pārdodamā vienība	1,00 gab.
Svars	29,90 kg/100 gab.

Tehnisko datu lapa

Kombinētā aizsargierīce trīs vienā, paredzēta CCTV kameru sistēmām
Art.-Nr. 5081072



Tehniskie dati



Temperatūras diapazons	-20+80 °C
Montāžas veids	Iebūvējama instalācija
Aizsardzības klase	IP20
Zemējums ar:	Pieslēguma vads / U profila sliede
LPZ	1→3
SPD atb. IEC 61643-11	II+III klase
SPD atb. EN 61643-11	Tips 2+3
Augstākais pastāvīgais spriegums (L-N)	255,00 V
Nominālā noslogojuma strāva	16,00 A
Drošības līmenis	<1,3 kV
Tukšgaitas spriegums	10,00 V
Nominālā noplūdes strāva (8/20 μs)	5,00 kA
Maksimālā impulsu strāva novadītājā (8/20 μs)	10,00 kA

Tikls

Dati

Augstākais ilgtermiņa spriegums AC	5,65 V
Augstākais ilgtermiņa spriegums DC	8,00 V
SPD atb.	I + II klase/D1 + C2
Kategorija	1. + 2. tips/D1 + C2
Impulsu strāvas caurlaidība, stieple-stieple	C2: 10 kV / 5 kA (8/20μs)
Impulsu strāvas caurlaidība, stieple-zeme	C2: 10 kV / 5 kA (8/20μs)
Impulsstrāva (10/350)	1,00 kA
Aizsardzības līmenis stieple-ze-me	<450 V
Aizsardzības līmenis stieple-stieple	<65 V
Frekvences josla	0-100 MHz
Frekvences josla	0,00 - 100,00 MHz
Robežfrekvence	100,00 MHz
Ekrāna pieslēgums	jā
Ekrānējums	tieši
Pārbaudes standarts	IEC 61643-21

Video

Augstākais ilgtermiņa spriegums AC	5,65 V
Augstākais ilgtermiņa spriegums DC	8,00 V
SPD atb.	I + II klase/D1 + C2
Kategorija	1. + 2. tips/D1 + C2
Impulsu strāvas caurlaidība, stieple-zeme	C2: 10 kV / 5 kA (8/20μs)
Impulsu strāvas caurlaidība, stieple-stieple	C2: 10 kV / 5 kA (8/20μs)
Impulsstrāva (10/350)	1,00 kA
Aizsardzības līmenis stieple-stieple	<90 V
Aizsardzības līmenis stieple-ze-me	<150 V
Frekvences josla	0-100 MHz
Frekvences josla	0,00 - 100,00 MHz

Tehnisko datu lapa

Kombinētā aizsargierīce trīs vienā, paredzēta CCTV kameru sistēmām
Art.-Nr. 5081072



Tehniskie dati

Video

Robežfrekvence	100,00 MHz
Ekrāna pieslēgums	jā
Ekrānējums	tieši
Pārbaudes standarts	IEC 61643-21

Tīkls