

Tehnisko datu lapa

Stiprinājuma elements sietveida renei

Art.-Nr. 2007833



Izmantojot stiprinājuma elementu BE TS GR, OBO kabeļu nozarkārbas T60 un T100 ātri un bez papildus darbarīkiem ar dažām roku kustībām var piestiprināt pie režģveida renēm. Turklāt kabeļu nozarkārba tiek stingri noturēta savā pozīcijā. Nepieciešamības gadījumā to var ātri demontēt.



PC Polikarbonāts

Pamatdati

Art.-Nr.	2007833
Tips	BE TS GR
Apzīmējums 1	Stiprinājums element T60-T100
Apzīmējums 2	sietveida kabeļu reneis
Dimensija	139x104mm
Krāsa	gaiši pelēks
Materiāls	Polikarbonāts
Materiāla saīsinājums	PC
Mazākā VK vienība (VG)	10,00 gab.
Svars	2,30 kg/100 gab.

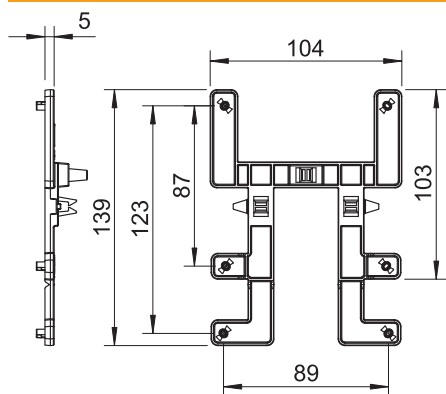
Tehnisko datu lapa

Stiprinājuma elements sietveida renei

Art.-Nr. 2007833



Tehniskie dati



Platums	104,00 mm
Augstums	139,00 mm
Izpildījums	horizontāls
Stiprinājuma veids	Automātiskas fiksācijas stiprinājums
Nerūsējošs tērauds, kodināts	<input type="checkbox"/>