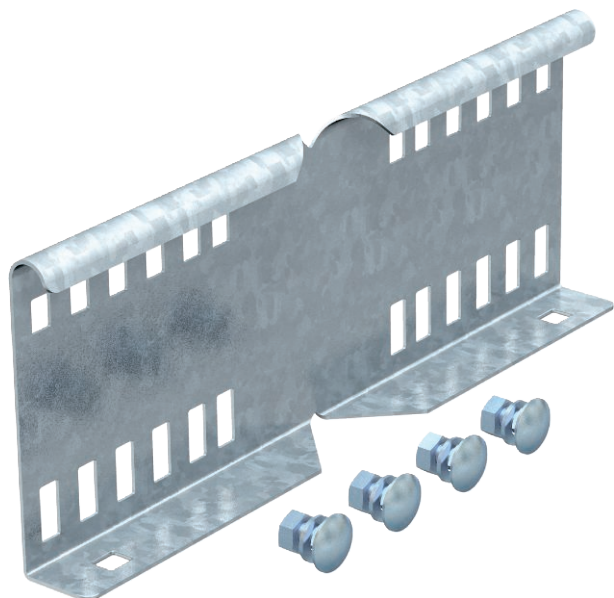


Tehnisko datu lapa

Leņķa savienotājs 110

Art.-Nr. 6216587



Leņķa savienotājs kā ārējs savienotājs, lai savienotu kabelu trepes un fasondetajas ar 110 mm augstām malām un ar viscaur ejošu profila perforāciju.



St	Tērauds
FS	cinkots

Produkta papildus teksta norādījumi

Skrūšsavienojums nodrošina potenciālu izlīdzināšanu.

Pamatdati

Art.-Nr.	6216587
Tips	LWVG 110 FS
Apzīmējums 1	Šarnirsavienojums
Apzīmējums 2	kabeļu trepēm
Dimensija	114x300
Materiāls	Tērauds
Materiāla saīsinājums	St
Virsmas	cinkots
Virsmas atbilstošā DIN	DIN EN 10346
Virsmas saīsinājums	FS
Mazākā VK vienība (VG)	10,00 gab.
Svars	48,80 kg/100 gab.

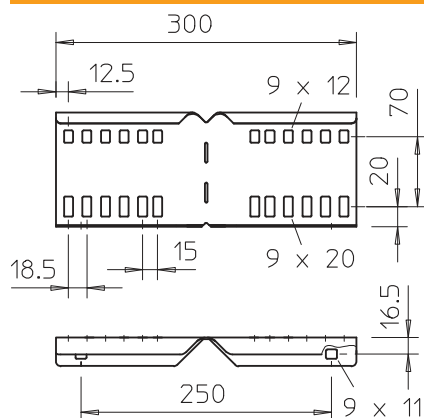
Tehnisko datu lapa

Leņķa savienotājs 110

Art.-Nr. 6216587



Tehniskie dati



Augstums	110,00 mm
Malas augstums	110,00 mm
Izmēri	114x300 mm
Loksnes biezums	1,50 mm
Piemērots kabeļu renei	<input type="checkbox"/>
Piemērots režģveida renei	<input type="checkbox"/>
Piemērots kabeļu trepēm	<input checked="" type="checkbox"/>
Likumu savienotājs, horizontāls	<input type="checkbox"/>
Likumu savienotājs, vertikāls	<input type="checkbox"/>
Nerūsējošs tērauds, kodināts	<input type="checkbox"/>