

# Tehnisko datu lapa

## Sietveida renes vidus iekare

Art.-Nr. 6015422

OBO  
BETTERMANN



Vidus iekare ar fiksatoru sietveida reņu piekarēm.

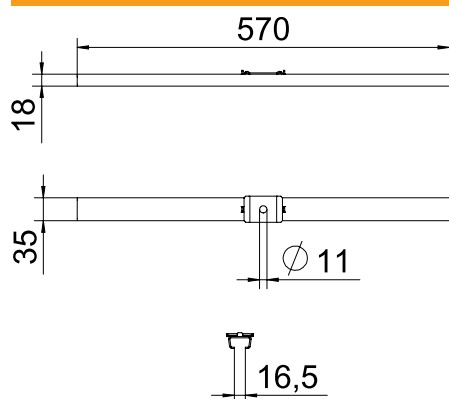


**A4** Nerūsējošais tērauds 1.4404  
**2B** neizolēts, apstrādāts

### Pamatdati

Art.-Nr.	6015422
Tips	GMS 570 A4
Apzīmējums 1	Centrāla iekāre
Apzīmējums 2	sietveida renei ar āķiņiem
Dimensija	B570mm
Materiāls	Nerūsējošais tērauds, materiāls 1.4404
Materiāla saīsinājums	A4
Virsmas	neizolēts, apstrādāts
Virsmas saīsinājums	2B
Mazākā VK vienība (VG)	10,00 gab.
Svars	67,00 kg/100 gab.

### Tehniskie dati



Garums	35,00 mm
Platums	570,00 mm
Augstums	18,00 mm
Izmērs B	570,00 mm
Izpildījums	iekārts
Piemērots funkciju nodrošināšanai	<input type="checkbox"/>
Regulējams	<input type="checkbox"/>

pieļ. slodze:

# Tehnisko datu lapa

## Sietveida renes vidus iekare

Art.-Nr. 6015422



Tehniskie dati

pieļ. slodze: