

Tehnisko datu lapa

Statņa balstenis AS 55

Art.-Nr. 6419286



Smaga izpildījuma statņa balstenis vienlaidu nostiprināšanai pie IS 8 statņa.



St

Tērauds

FT

karsti cinkots

Produkta papildus teksta norādījumi

Statņa balsteni var nostiprināt abās I-veida statņa pusēs. Spaiļu apskavu, ietverot skrūvi, paplāksni un uzgriezni, iespējams pasūtīt arī atsevišķi, preces numurs 6419007.

Pamatdati

Art.-Nr.	6419286
Tips	AS 55 21 FT
Apzīmējums 1	Atbalsta roka
Apzīmējums 2	priekš IS 8 Profila
Dimensija	B210mm
Materiāls	Tērauds
Materiāla saīsinājums	St
Virsmas apstrāde	karsti cinkots
Virsmas atbilstošs DIN	DIN EN ISO 1461
Virsmas saīsinājums	FT
Mazākā VK vienība (VG)	1,00 gab.
Svars	74,20 kg/100 gab.

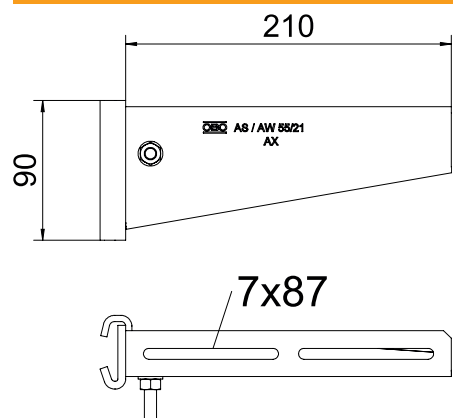
Tehnisko datu lapa

Statņa balstenis AS 55

Art.-Nr. 6419286

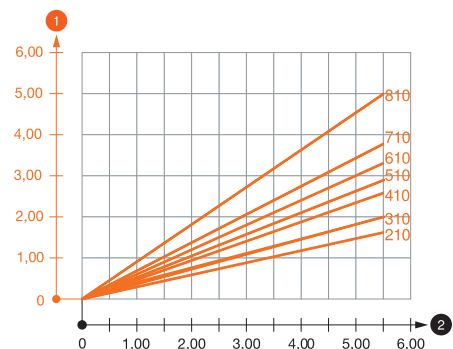


Tehniskie dati



Garums	210,00 mm
Platums	210,00 mm
Malas augstums	90,00 mm
Izmērs B	210,00 mm
Izmērs H	90,00 mm
Izmērs L	210,00 mm
Izmēri, vērtība	210x90
Izpildījums	Statņa balstenis
Izpildījums	Statņa balstenis
F, izteikts kN	5,50 kN
Piemērots funkciju nodrošināšanai	<input type="checkbox"/>
Nerūsējošs tērauds, kodināts	<input type="checkbox"/>

Noslogojuma diagrammas



AS 55 tipa balsteņa slodzes diagramma

- 1 Balsteņa gala izliece pieļaujamas balsteņa slodzes gadījumā
 - 2 Pieļaujamais balsteņa noslogojums kN bez montāžas svara
- Slodzes līkne ar mm izteiktu balsteņa garumu