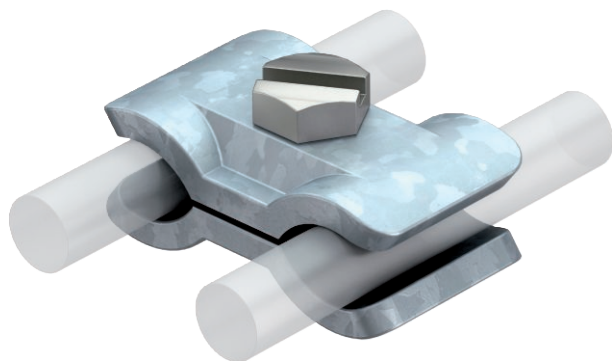


# Tehnisko datu lapa

## Paralēlā skava armatūras stieņu savienošanai

Art.-Nr. 5315514



- Armatūras stieņu Ø 10–20 mm savienošanai
- Samontēta ar skrūvēm M10 x 40



St	Tērauds
FT	karsti cinkots

### Izstrādājuma apraksts

### Pamatdati

Art.-Nr.	5315514
Tips	259 A FT
Apzīmējums 1	Paralēlais savienojums
Dimensija	10-20mm
Materiāls	Tērauds
Materiāla saīsinājums	St
Virsmas	karsti cinkots
Virsmas atbilstoši DIN	DIN EN ISO 1461
Virsmas saīsinājums	FT
Svars	18,80 kg/100 gab.

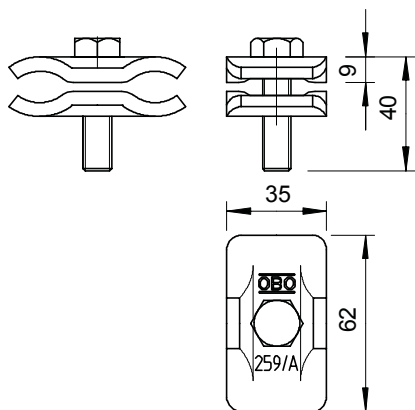
# Tehnisko datu lapa

## Paralēlā skava armatūras stieņu savienošanai

Art.-Nr. 5315514



### Tehniskie dati



Izmērs A	35,00 mm
Izmērs B	62,00 mm
Stiprinājuma skrūves veids	Sešstūra skrūve
Savienotāja veids	Paralēlais savienotājs
Zibens impulsa strāvas nest-spēja	H/100 kA
Piemērots savienošanai	citi
Pielāgots	Ø 10-20 mm
Starpplate	□