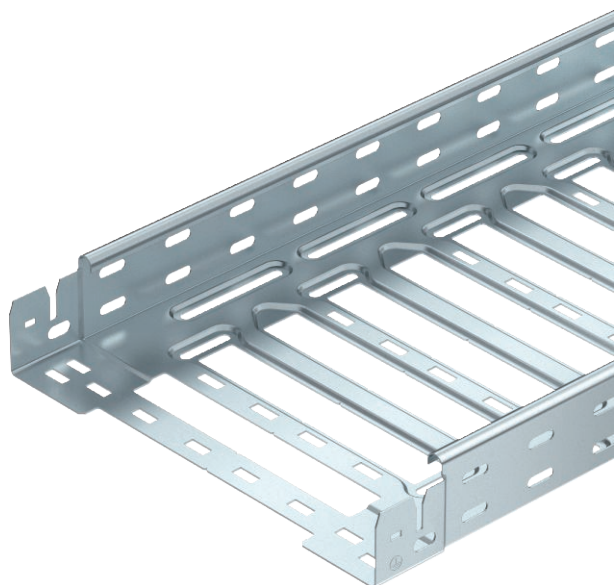


Tehnisko datu lapa

Kabeļu rene SKS-Magic® 60

Art.-Nr. 6059458



Kabeļu rene ar iebūvētu ātrās stiprināšanas sistēmu Kabeļu renes lietderīgais garums ir 3000 mm. Kabeļu renes malās visā garumā ir 7 x 20 mm perforējums papildu savienošanas un montāžas elementu instalācijai.

Sākot ar kabeļu renes platumu 200 mm un 30% lielu perforēto daļu, piemērota izmantošanai zem ugunsdzēsības sprinkleriem saskaņā ar VdS direktīvu 2092.



St Tērauds

FS cinkots

Produkta papildus teksta norādījumi	Potenciālu izlīdzināšana visā garumā ir nodrošināta bez papildu būvdetaļām.
Izstrādājuma apraksts, standarti	Kabeļu rene ir sertificēta attiecībā uz montāžu virs ugunsdrošiem piekārtajiem griestiem (kabeļu reņu platums ir 100–600 mm). Montāžas izpildījums un parametri atbilst spēkā esošajiem sertifikātiem. Plašāku informāciju atradīsiet ugunsdrošības sistēmu katalogā.

Pamatdati

Art.-Nr.	6059458
Tips	SKSM 615 FS
Apzīmējums 1	Kabeļu rene SKSM
Apzīmējums 2	perforēta ar Magic savienojumu
Ražotājs	OBO
Dimensija	60x150x3050
Materiāls	Tērauds
Materiāla saīsinājums	St
Virsmas	cinkots
Virsmas atbilstoši DIN	DIN EN 10346
Virsmas saīsinājums	FS
Mazākā VK vienība (VG)	3,00 m
Svars	301,64 kg/100 m

Tehnisko datu lapa

Kabeļu rene SKS-Magic® 60

Art.-Nr. 6059458

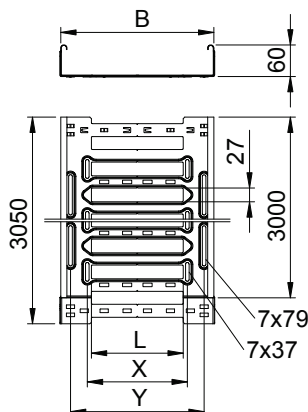


Tehniskie dati



Derīgais šķērsgriezums	8.800,00 mm ²
Derīgais šķērsgriezums	88,00 cm ²
Piemērots funkciju nodrošināšanai	<input type="checkbox"/>
Savienotāja izpildījums	iebūvēts savienotājs
Ar augšējo daļu	<input type="checkbox"/>
Grīdā izveidoti caurumi montāžas vajadzībām	<input checked="" type="checkbox"/>
NATO perforācijas šablons	<input type="checkbox"/>
Nerūsējošs tērauds, kodināts	<input type="checkbox"/>
Sānu caurumi	<input checked="" type="checkbox"/>
Gara laiduma izpildījums	<input type="checkbox"/>

Izmēri

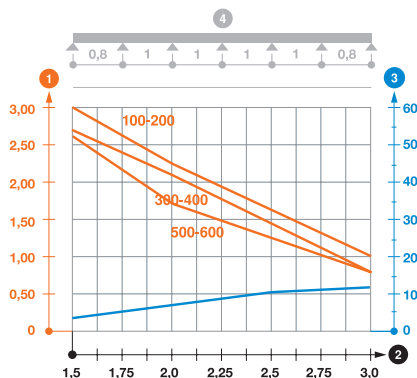


Garums	3.050,00 mm
Platums	150,00 mm
Augstums	60,00 mm
Malas augstums	60,00 mm
Izmērs B	150,00 mm
Izmērs L	30,00 mm
Izmērs x	46,00 mm
Izmērs y	112,00 mm
Loksnes biezums	1,50 mm

pieļ. slodze:

Balstu atstatums 1,5 m	3,00 kN/m
Balstu atstatums 2,0 m	2,25 kN/m
Balstu atstatums 2,5 m	1,58 kN/m
Balstu atstatums 3,0 m	1,00 kN/m

pieļ. slodze:



Slodzes diagramma, kabeļu rene, tips SKSM 60

- 1 Pieļaujama kabeļu renes/trepju noslogojums kN/m nerēķinot slodzi instalācijas laikā
 - 2 Attālums starp balstiem, m
 - 3 Profila izliece mm pie pieļaujamās slodzes kN/m
 - 4 Slodzes shēma pārbaudes laikā
- Slodzes līkne ar mm izteiktu kabeļu renes/trepju platumu
 - Profila izlieces līkne atkarībā no balstu attāluma