

Tehnisko datu lapa

Quick Pipe T veida detaļa, gaiši pelēka

Preces Nr. 2153843



Plastmasas cauruļu sistēmā ietilpst OBO Quick-Pipe kā kanāla caurule, kurā kabelus un vadus var ievietot kā kanālā. OBO Quick Pipe pagriežot vai ieskrūvējot OBO Quick apskavā, tā aizveras un aptver kabeli vai vadu kā noslēgta caurule. Sortimentā ietilpst tādi piederumi, kā 90° līkumi, T veida detaļas un savienojuma uzdevas.

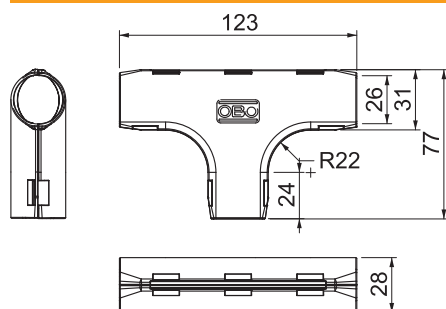


PP Polipropilēns

Pamatdati

| | |
|------------------------|------------------|
| Art.-Nr. | 2153843 |
| Tips | 3000 TMS M25 LGR |
| Dimensija | M25 |
| Krāsa | gaiši pelēks |
| RAL numurs | 7035 |
| Materiāls | Polipropilēns |
| Materiāla saīsinājums | PP |
| Mazākā VK vienība (VG) | 5 gab. |
| Svars | 1,98 kg/100 gab. |

Tehniskie dati



| | |
|-------------------------------------|--------------------------|
| Izpildījums | Spraud- |
| Izpildījums | Spraudņi |
| Nesatur halogēnus | <input type="checkbox"/> |
| Ar uznavu | <input type="checkbox"/> |
| Pulēta virsma | <input type="checkbox"/> |
| Virsma matēta | <input type="checkbox"/> |
| Izmantošanas temperatūras diapazons | 0,00 - 60,00 °C |