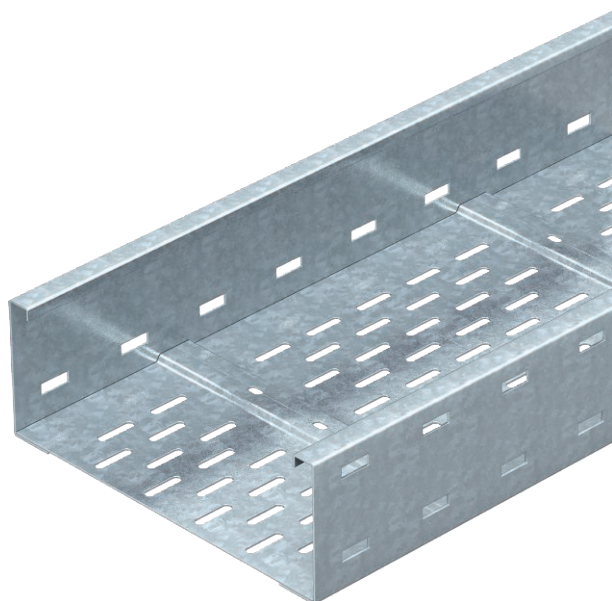


Tehnisko datu lapa

Gara laiduma kabeļu rene WKSG 110

Art.-Nr. 6098153



Gara laiduma kabeļu reņu sistēma, perforēta, ar malas augstumu 110 mm.



St

Tērauds

FT

karsti cinkots

Produkta papildus teksta norādījumi	WRVL 110 tipa garenie savienotāji jāpasūta atsevišķi.
Produkta papildu apraksts 1	Magnētiskā ekranējuma efektivitāte bez vāka 20 dB, ar vāku 50 dB.

Pamatdati

Art.-Nr.	6098153
Tips	WKSG 150 FT
Apzīmējums 1	Kabeļu rene lieliem attalumiem
Apzīmējums 2	perforēta, kniedēta
Ražotājs	OBO
Dimensija	110x500x6000
Materiāls	Tērauds
Materiāla saīsinājums	St
Virsmas	karsti cinkots
Virsmas atbilstoši DIN	DIN EN ISO 1461
Virsmas saīsinājums	FT
Mazākā VK vienība (VG)	6,00 m
Svars	1.086,32 kg/100 m

Tehniskie dati

Derīgais šķērsriezums	51.100,00 mm ²
Derīgais šķērsriezums	511,00 cm ²
Piemērots funkciju nodrošināšanai	<input type="checkbox"/>
Savienotāja izpildījums	bez savienotāja

Tehnisko datu lapa

Gara laiduma kabeļu rene WKSG 110

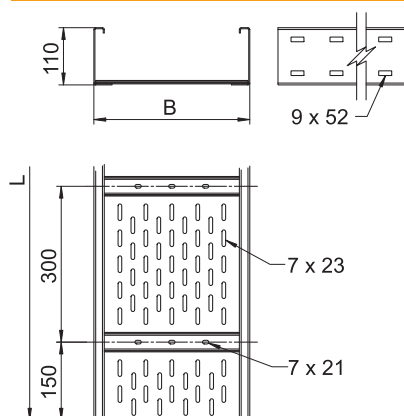
Art.-Nr. 6098153



Tehniskie dati

Grīdā izveidoti caurumi montāzas vajadzībām	<input checked="" type="checkbox"/>
Nerūsējošs tērauds, kodināts	<input type="checkbox"/>
Sānu caurumi	<input checked="" type="checkbox"/>
Gara laiduma izpildījums	<input checked="" type="checkbox"/>

Izmēri

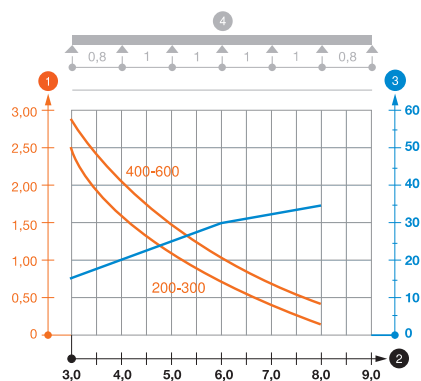


Garums	6.000,00 mm
Platums	500,00 mm
Augstums	110,00 mm
Malas augstums	110,00 mm
Izmērs B	500,00 mm
Izmērs L	6.000,00 mm
Loksnes biezums	2,00 mm

pieļ. slodze:

Balstu atstatums 3,0 m	2,90 kN/m
Balstu atstatums 3,5 m	2,43 kN/m
Balstu atstatums 4,0 m	2,00 kN/m
Balstu atstatums 4,5 m	1,72 kN/m
Balstu atstatums 5,0 m	1,50 kN/m
Balstu atstatums 6,0 m	1,00 kN/m
Balstu atstatums 7,0 m	0,70 kN/m
Balstu atstatums 8,0 m	0,40 kN/m

pieļ. slodze:



WKSG 110 tipa gara laiduma kabeļu renes slodzes diagramma

- 1 Pieļaujama kabeļu renes/trepju noslogojums kN/m nerēķinot slodzi instalācijas laikā
 - 2 Attālums starp balstiem, m
 - 3 Profila izliece mm pie pieļaujamās slodzes kN/m
 - 4 Slodzes shēma pārbaudes laikā
- Slodzes līkne ar mm izteiktu kabeļu renes/trepju platumu
— Profila izlieces līkne atkarībā no balstu attāluma