


52108001	DATENBLATT	
Gültig ab: 03.07.2018	SKINDICHT® SE-M ohne E+D	

Die SKINDICHT® SE-M Flansch- Winkelverschraubung zeichnet sich durch Design, besonders niedrige Bauhöhe und Stabilität aus. Mit nur zwei bis vier Befestigungsbohrungen lässt sie sich in kürzester Zeit verdrehsicher montieren. Der eingelassene Perbunan® O-Ring gewährt eine hervorragende Abdichtung zwischen Gehäuse und Verschraubung. Das Material Zinkdruckguß ist tropenbeständig und korrosionsfest auch in Verbindung mit Grauguß oder Stahl.

Die Flansch-Winkelverschraubung SKINDICHT® SE-M kann mit allen Kabelverschraubungen wie z. B. Dichtungs-, Zugentlastungs-, Knickschutz-, Schlauchanschluss- oder Erdungsverschraubungen kombiniert werden.

Die Schutzart ist abhängig von der Kombination mit den entsprechenden Spezialverschraubungen, jedoch in der Standardausführung mindestens IP55.



Einzelteile:

Winkelgehäuse	Zink-Druckguss, hammerschlaglackiert
Hülse	PE
O-Ring	NBR

Technische Merkmale:

Anschlussgewinde	M20x1,5; M25x1,5; M32x1,5 nach EN 60423
Temperaturbereich	-20 °C bis +100 °C
Schutzart	IP55 nach EN 60529
Oberfläche	Hammerschlaglackierung, Farbe RAL 7001

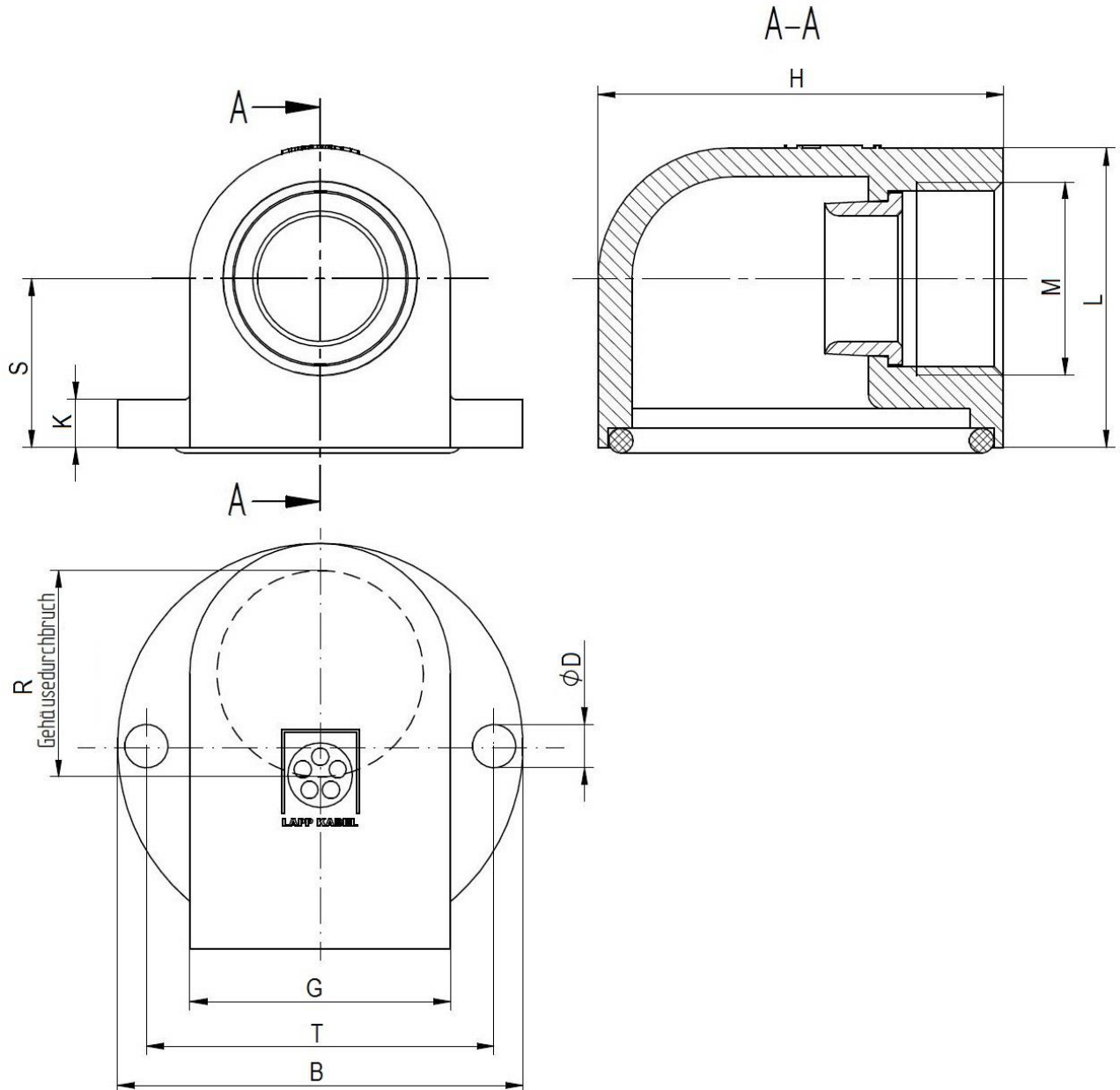
Norm Referenzen:



Ersteller: V.Charcenko /PDP Freigegeben: DAMU1/PDP	Dokument: DB52108001DE Version: 01	Seite 1 von 3
---	---------------------------------------	---------------

SKINDICHT® SE-M ohne E+D M20x1,5

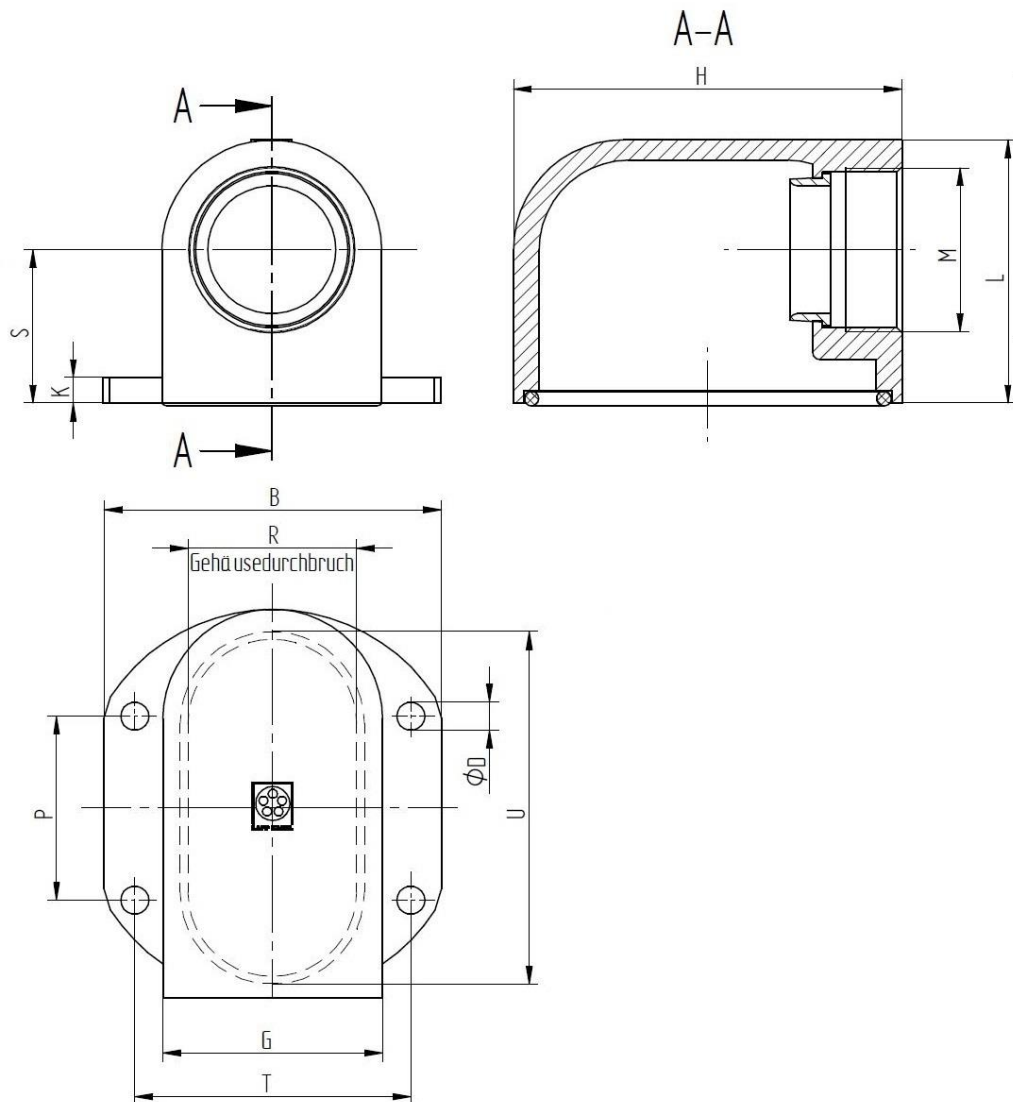
SKINDICHT® SE-M ohne E+D M25x1,5



M	B [mm]	Ø D [mm]	G [mm]	H [mm]	K [mm]	L [mm]	R [mm]	S [mm]	T [mm]	Artikel-Nr.
M20x1,5	42	4,5	27	42	5	31	21	17,5	36	52108001
M25x1,5	60	5,2	35	60	7	40	27	22,5	52,5	52108011

52108001	DATENBLATT	
Gültig ab: 03.07.2018	SKINDICHT® SE-M ohne E+D	

SKINDICHT® SE- M ohne E+D M32x1,5



M	B [mm]	Ø D [mm]	G [mm]	H [mm]	K [mm]	L [mm]	P [mm]	R [mm]	S [mm]	T [mm]	U [mm]	Artikel-Nr.
M32x1,5	66	5,5	43	76	5	51,5	36	33	30	54	66	52108021

Weitere Angaben entnehmen Sie bitte unserem aktuellen Katalog.
Bei Beständigkeitsfragen über aggressive Medien oder bestimmte Öle kann unser Labor Sie gerne beraten.

Ersteller: V.Charcenko /PDP Freigegeben: DAMU1/PDP	Dokument: DB52108001DE Version: 01	Seite 3 von 3
---	---------------------------------------	---------------