



Waterdichtarmatuur Waterproof Performer G3

- Krachtig assortiment waterdichte armaturen in specifiek "sealed for life"-ontwerp
- Eenvoudig installeren dankzij schroefloze snelsluiting
- Geleverd met vandaalbestendige RVS montageklemmen



Specificaties

Artikelcode	Artikelomschrijving	Equivalent (W)	Vermogen (W)	Lumen	Efficiëntie (lm/W)	CCT (K)	Interne bedrading (mm ²)	Max. diameter invoerkabel (mm)	Gewicht (kg/st)
DALI2									
543022018200	LEDWaterproof-P3 L710-22W-4000-DALI	TL 2x18W	22	3000	135	4000	5x2,5	8-14	0,89

Artikel- en verpakkingsinformatie

Artikel			Doosverpakking			
Artikelcode	Artikelomschrijving	EU HS Code	Afmetingen (mm) (LxBxH)	Brutogewicht (kg)	EAN	st/doos
543022018200	LEDWaterproof-P3 L710-22W-4000-DALI	94051190	752x84x81	1,05	6941408830803	1
506005002100	LEDWaterproof-P3-Mounting Kit	73269098	290x290x240	0,07	6941408831244	1
542098001000	LEDTrunking DALI Power Supply	85044083	198x54x39	0,24	6945730496614	1

Technische specificaties	
Levensduur (L70)	70.000 u
Levensduur (L80)	60.000 u
Levensduur (L90)	50.000 u
Aan-/Uit-cycli	100.000
Kleurconsistentie (SDCM)	4
Dimbaarheid	DALI
Bundelhoek	110°
Afwerking	Grijs RAL 7035
CRI	≥ 80
Beschermingsgraad (IP)	IP66
Slagvastheid	IK08
Beschermingsklasse	II
Risicogroep (EN 62471)	RG0
Voorschakelapparaat inbegrepen	Ja
Gloeidraadtest	850°C
Vermogensfactor	≥ 0,9
Diameter van ingangsdraad	1mm ² - 2.5mm ²

Elektrische aansluiting	
Frequentie	50/60 Hz
Nom. spanning	220-240 V
DC ingangsspanning	Zie catalogusbijlage Aansluitwaarden

Materiaal eigenschappen	
Materiaal behuizing	Polycarbonaat
UV-bestendig	Ja
Materiaal optiek	Polycarbonaat
Bevestigingsclips	Roestvaststaal (RVS)

Toepassingscondities	
Bedrijfstemperatuur	-25-+45°C
Gebruikstemperatuur	+25°C
Opslagtemperatuur	-25-+50°C

5 JAAR GARANTIE



ENERGY

OPPLE Lighting
543022018200

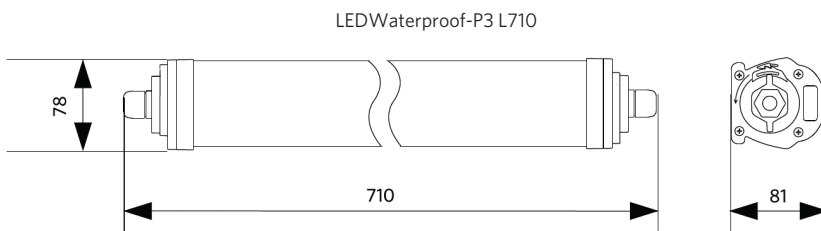
A
B
C
D
E
F
G

D

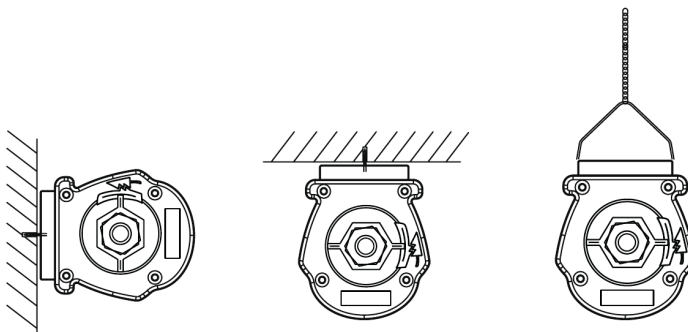
22
kWh/1000h

2019/2015

Maatschets (mm)



Installatiemogelijkheden



Fotometrische gegevens

