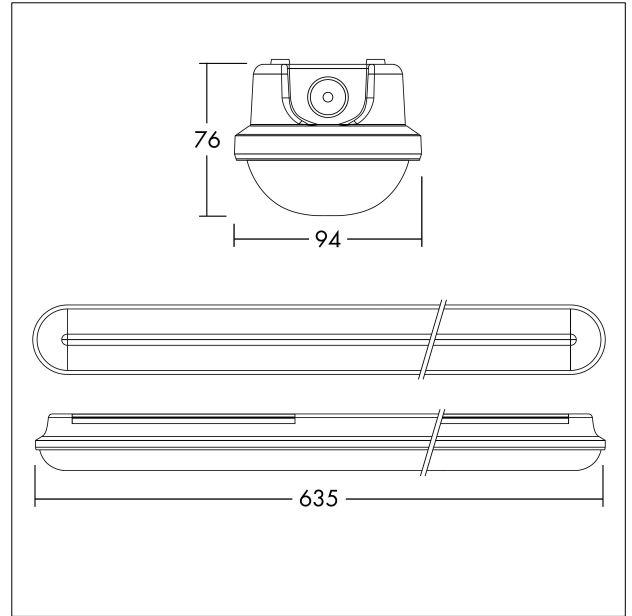


IP65 Feuchtraumwannenleuchte

IP65 DALI Feuchtigkeitsbeständige LED-Leuchte mit mattem Diffusor für den Innen- und überdachten Außenbereich. Innovatives Design mit extralangen Montageschiebern (200 mm) für einfache Montage, somit ideal für Renovierungen. Das Design aus hochwertigem Polycarbonat (UV-stabilisiert) ist schlicht und schellenfrei und bietet dennoch einfachen aber sicheren Zugriff auf den Treiber. Gesamtlichtstrom: 2200 lm, CCT: 4000K, Lebensdauer: 50.000h bei L80, Farbwiedergabe: CRI > 80, Farbortoleranz (initial MacAdam): 4, Schlagfestigkeit: IK08. Werkzeugfreie Montage, BESA-kompatibel. DALI-Treiber bietet Dimmbereich x bis 100% über DALI-2 und switchDIM. DC-Pegel einstellbar. Netzfrequenz 0/50/60 Hz. Geeignet für Notbeleuchtungssysteme gemäß EN 50172. Zubehör: Aufhängung. Abmessungen: 635 x 94 x 76 mm, Gewicht: 0,85 kg



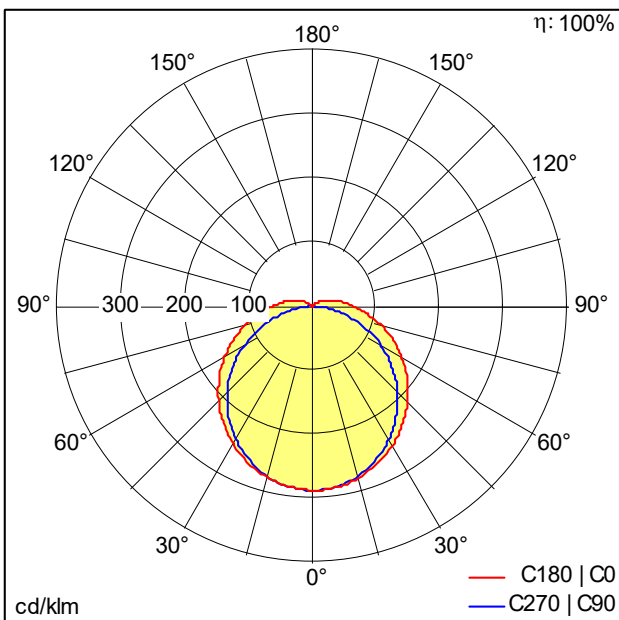
TE_JULIEF_F_PERSP_ON.jpg



TE_JULIEF_M_600.wmf

Lichtverteilung

STD - Standard



TE_JULIE_FLEX_600_2200_840_FLEX1.idt

- Lichtquelle: LED
- Leuchten Lichtstrom*: 2200 lm
- Farbwiedergabeindex min.: 80
- Ähnlichste Farbtemperatur*: 4000 Kelvin
- Farbortoleranz (initial MacAdam): 4
- Mittlere Bemessungslebensdauer*: L80 50000 h bei 25 °C
- Betriebsgerät: 1x LED_Con
- Steuerung: HFIX dimmbar bis 1%
- Wartungskategorie CIE 97: E - Geschlossen IP5X
- Total harmonic distortion (THD): 10,00 %

Dieses Produkt enthält eine Lichtquelle der Energieeffizienzklasse D.

Die mit * gekennzeichneten Werte sind Bemessungswerte. Leistung und Lichtstrom unterliegen initial einer Toleranz von +/- 10%, die ähnlichste Farbtemperatur unterliegt initial einer Toleranz von +/- 150K. Die Werte gelten, wenn nicht anders angegeben, für eine Umgebungstemperatur von 25°C.