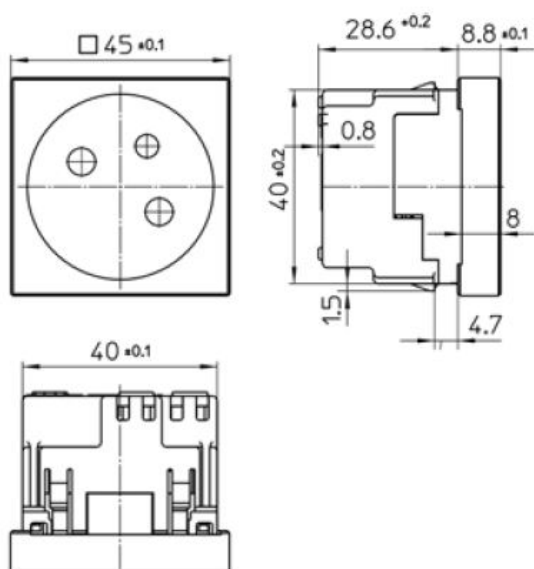




Met kinderbeveiliging	Ja
Frequentie	50-60Hertz
Nom. spanning	250Volt
Halogeenvrij	Ja
Nom. stroom	16Ampère
Uitvoering	Aardingspen
Aansluitwijze	Schroefklem
Kleur	Aluminium
Montagewijze	Wandgoot
Bevestigingswijze	Klauw-/schroefbevestiging
Materiaal	Kunststof
Kwaliteitsklasse	Thermoplast
Oppervlaktebescherming	Gelakt
Geschikt voor beschermingsgraad (IP)	IP20



Material No.	Article No.	EAN-code
00516941	B 6271.70 EMS SI	4010105516944

PEHA Elektro GmbH & Co. KG

a Honeywell Company
Gartenstraße 49
58511 Lüdenscheid
Deutschland

Telefon +49 (0)2351 87979 00
Telefax +49 (0)2351 87979 92
peha@honeywell.com
www.peha.de

Änderungen vorbehalten. © Honeywell PEHA