

Tehnisko datu lapa

Kanāls, tips WDK 60060

Art.-Nr. 6191193

OBO
BETTERMANN



Kanāla augšējā un apakšējā daļa ar perforētu pamatni.



PVC Polivinilhlorīds

Produkta papildu apraksts 1	4 augšējās daļas skavas iekļautas piegādes komplektā
Produkta papildu apraksts 2	Vāka skavas ir pārbidāmas visā kanāla garumā
Produkta papildu apraksts 3	Kanāla augšējā un apakšējā daļa ar perforētu pamatni

Pamatdati

Art.-Nr.	6191193
Tips	WDK60060RW
Apzīmējums 1	Kabeļu kanāls
Apzīmējums 2	ar perforēto pamatni
Dimensija	60x60x2000
Krāsa	dzidri balts
RAL numurs	9010
Materiāls	Polivinilhlorīds
Materiāla saīsinājums	PVC
Mazākā VK vienība (VG)	32,00 m
Svars	81,60 kg/100 m

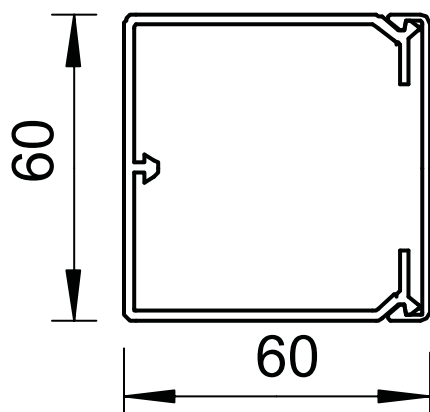
Tehnisko datu lapa

Kanāls, tips WDK 60060

Art.-Nr. 6191193



Tehniskie dati



Garums	2.000,00 mm
Platums	60,00 mm
Augstums	60,00 mm
Izmēri P x A	60 x 60 mm
Vadu skaits, NYM 3 x 1,5 mm ² Ø 10,5 mm (bez kārbas)	16
Vadu skaits, NYM 3 x 2,5 mm ² Ø 11,5 mm (bez kārbas)	13
Vadu skaits, NYM 5 x 1,5 mm ² Ø 12,0 mm (bez kārbas)	12
Fiksēto starpsienu skaits	0,00
Iespražamo starpsienu skaits	1,00
Vāka modelis	atsevišķs
Stiprinājuma veids	Perforēta pamatne
Nesatur halogēnus	<input type="checkbox"/>
Kabeļu stiprinājuma spaiļi	<input checked="" type="checkbox"/>
Kanālu savienotājs	<input type="checkbox"/>
Aizsargplēve	<input type="checkbox"/>