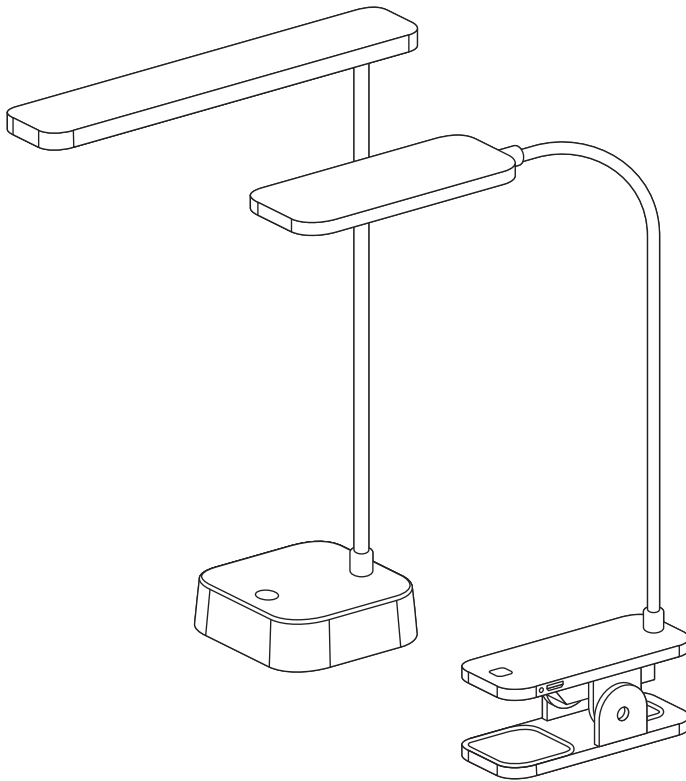
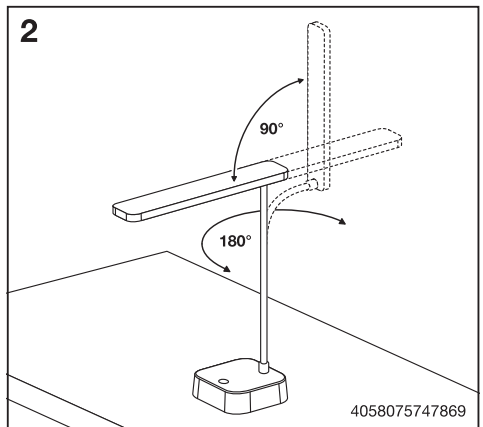
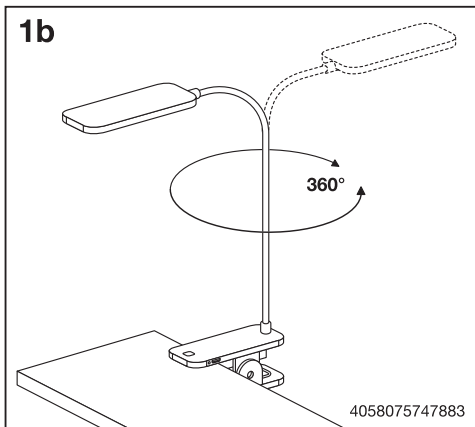
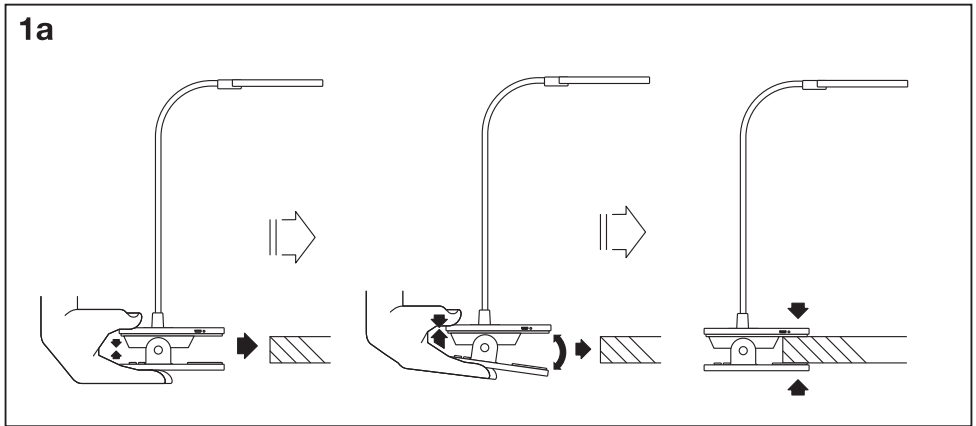
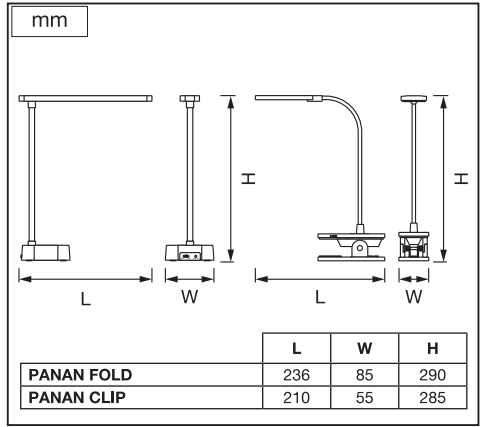
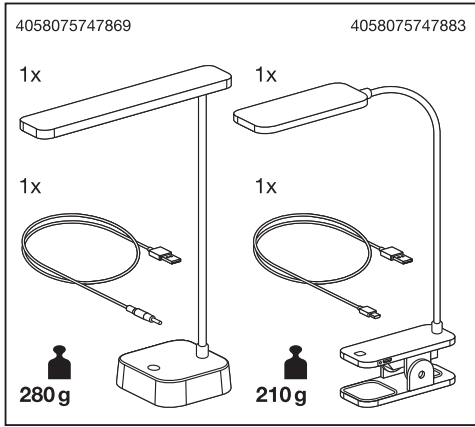
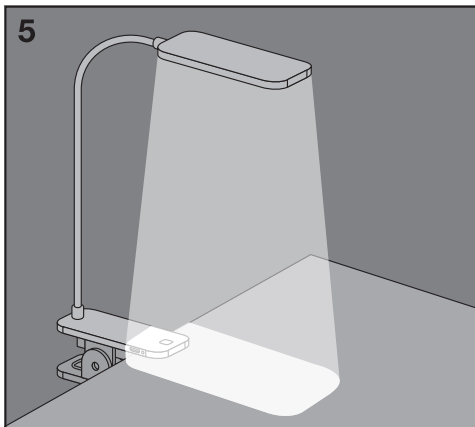
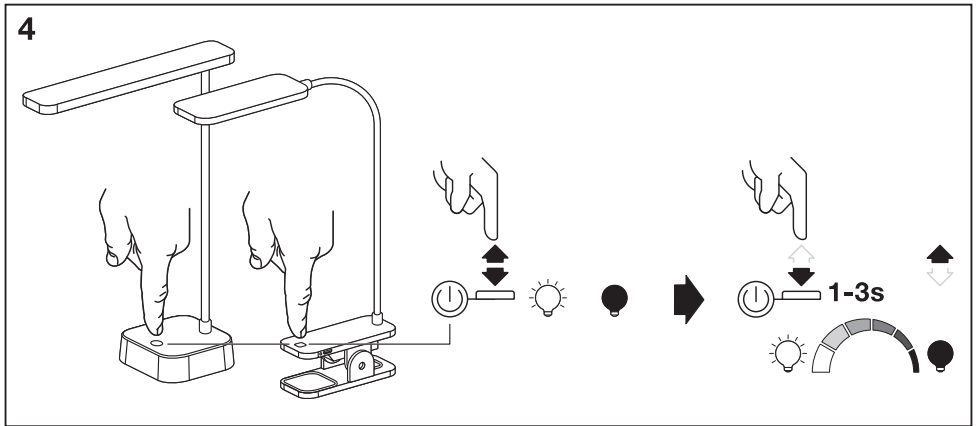
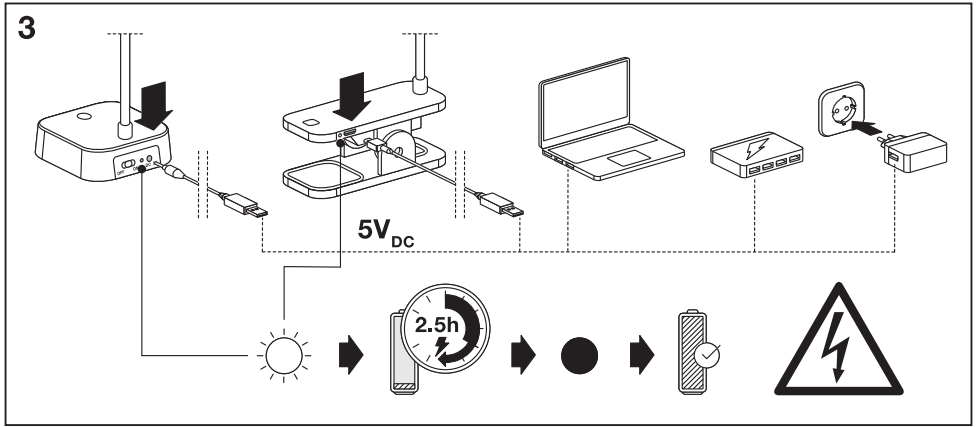

PANAN™



	EAN	W	lm	K	⊖ (°C)	V_{DC}	mA
PANAN FOLD DIM USB WT	4058075747869	5,2	130	4000	-10...+40	5	1000
PANAN CLIP SQUARE DIM USB WT	4058075747883	5,2	130	4000	-10...+40	5	1000

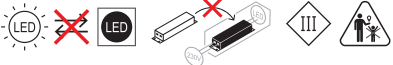






	EAN	n	LED	QR code	ENERGY * X =
PANAN FOLD DIM USB WT	4058075747869	1	AC40759		G
PANAN CLIP SQUARE DIM USB WT	4058075747883	1	AC40760		G

* Ⓞ Dieses Produkt enthält eine Lichtquelle der Energieeffizienzklasse <X>. Ⓜ This product contains a light source of energy efficiency class <X>. Ⓡ Ce produit contient une source lumineuse de classe d'efficacité énergétique <X>. Ⓢ Questo prodotto contiene una sorgente luminosa di classe di efficienza energetica <X>. Ⓣ Este producto contiene una fuente luminosa de la clase de eficiencia energética <X>. Ⓤ Este produto contém uma fonte de luz da classe de eficiência energética <X>. Ⓥ Το προϊόν αυτό περιέχει φωτεινή πηγή της τάξης ενεργειακής απόδοσης <X>. Ⓦ Dit product bevat een lichtbron van energie-efficiëntieklasse <X>. Ⓧ Denna produkt innehåller en ljuskälla med energieffektivitetsklass <X>. Ⓨ Tämä tuote sisältää valonlähteen, jonka energiatehokkuusluokka on <X>. Ⓩ Dette produktet inneholder en lyskilde med energieffektivitetsklasse <X>. ⓐ Dette produkt indeholder en lyskilde i energieffektivitetsklasse <X>. ⓑ Tento výrobek obsahuje světlý zdroj s třídou energetické účinnosti <X>. ⓓ Данный продукт содержит энергосберегающий источник света (класса <X>). ⓔ Ez a termék egy <X> energiatékonyosági osztályú fényforrást tartalmaz. ⓖ Ten produkt zawiera źródło światła o klasie efektywności energetycznej <X>. ⓗ Tento výrobok obsahuje svetelný zdroj triedy energetickej účinnosti <X>. ⓙ Та іздеке vseбује светлобни виr зaредa енергиjsке учинкoвoсти <X>. ⓚ Bu ürün, enerji verimliliği sınıfında bir ışık kaynağı içerir <X>. ⓛ Ovaj proizvod sadrži izvora svetlosti klase energetske učinkovitosti <X>. ⓜ Acest produs conține o sursă de lumină cu clasa de eficiență energetică <X>. ⓝ Тоzi продукт вклучва светлинен източник с клас на енергийна ефективност <X>. ⓞ Toode sisaldab energiatõhususe klassi <X> valgusallikat. ⓟ Siame gaminyje yra šviesos šaltinis, kurio energijos vartojimo efektyvumo klasė <X>. ⓠ Ši s ražojums satur gaismas avotu, kura energoefektivitātes klase ir <X>. ⓡ Ovaj proizvod sadrži izvor svetlosti klase energetske efikasnosti <X>. ⓢ Цей виріб містить джерело світла класу енергоефективності <X>. ⓣ Бул өнімде <X> энергия тиімділігі класының жарық көзі бар.



C10449057
G11173668
17.07.2023



LEDVANCE GmbH
Steinerne Furt 62
86167 Augsburg, Germany
www.ledvance.com