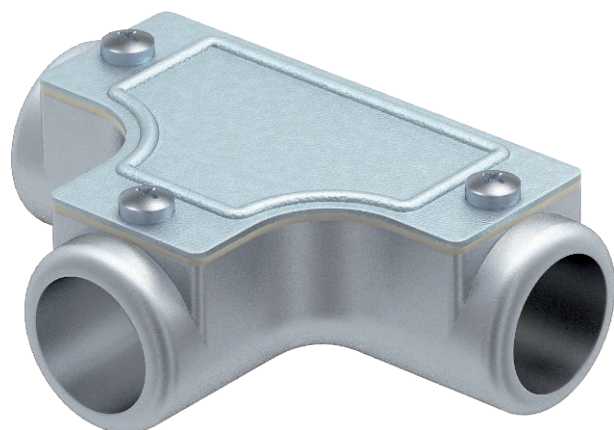


# Tehnisko datu lapa

## Kontroles T veida detaļa bez vītnes

Art.-Nr. 2047592



Kontroles T veida detaļa, spraužamu cauruļu savienošanai, veidojot caurulvadu līniju atzarojumu. Augšējā daļa, noņemama, atvieglo vadu ievietošanu un vēlākai kontrolei.

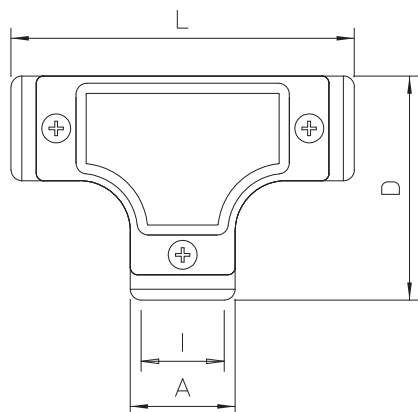


**AIG** Zem spiediena liets alumīnijs

### Pamatdati

Art.-Nr.	2047592
Tips	SKT40W ALU
Apzīmējums 1	T-elements
Apzīmējums 2	bez vītnes
Dimensija	Ø40mm
Materiāls	zem spiediena liets alumīnijs
Materiāla saīsinājums	AIG
Mazākā VK vienība (VG)	4,00 gab.
Svars	32,80 kg/100 gab.

### Tehniskie dati



Garums	156,00 mm
Izmērs D	96,00 mm
Izmērs L	156,00 mm
Izmērs M	40
Izpildījums	Spraudņi
Izmērs	40
Nesatur halogēnus	<input type="checkbox"/>
Pulēta virsma	<input type="checkbox"/>
Virsmas matēta	<input type="checkbox"/>