

ES12-200-UC



2 Schließer potenzialfrei 16A / 250 V AC, 230 V-LED-Lampen bis 200 W, Glühlampen 2000 W. Kein Stand-by-Verlust.

Reiheneinbaugerät für Montage auf Tragschiene DIN-EN 60715 TH35.
1 Teilungseinheit = 18 mm breit, 58 mm tief.

Entweder Universal-Steuerspannung 8..230 V UC am Steuereingang +A1/-A2
oder 230 V mit bis zu 5 mA Glimmlampenstrom am Steuereingang \ominus (L)/-A2(N).

Die gleichzeitige Verwendung von zwei Potenzialen an den Steuereingängen ist nicht zulässig. Sehr geringes Schaltgeräusch.

Keine ständige Stromversorgung erforderlich, daher auch kein Stand-by-Verlust.

Modernste Hybrid-Technik vereint die Vorteile verschleißfreier elektronischer Ansteuerung mit der hohen Leistung von Spezialrelais.

Durch die Verwendung eines bistabilen Relais gibt es auch im eingeschalteten Zustand keine Spulen-Verlustleistung und keine Erwärmung hierdurch.

Der Relaiskontakt kann bei der Inbetriebnahme offen oder geschlossen sein und synchronisiert sich bei der ersten Betätigung.

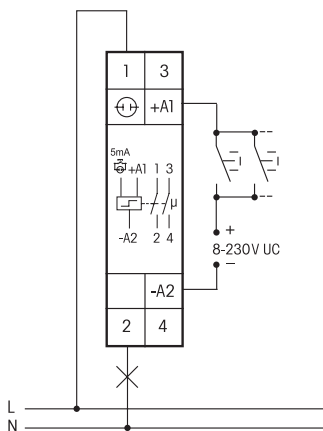
Die Anschlussklemmenbelegung ist identisch mit dem elektromechanischen Stromstoßschalter S12-200-. Maximalstrom als Summe über beide Kontakte 16 A bei 230 V.

Befindet sich dieser Stromstoßschalter in einem Stromkreis, welcher mit einem Feldfreischalter FR12-230V überwacht wird, wird keine zusätzliche Grundlast benötigt, die Überwachungsspannung des FR12-230V muss jedoch auf 'max' gestellt werden.

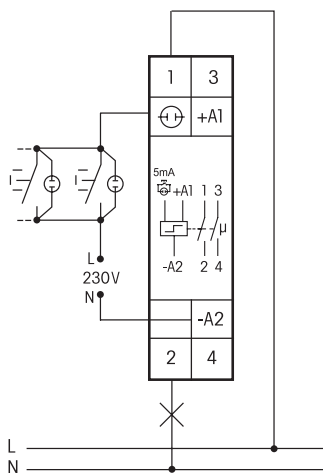
Die Elektronik hat keine eigene Stromversorgung und daher in beiden Kontaktstellungen keinen Stromverbrauch. Lediglich während des kurzen Steuerimpulses von nur 0,2 Sekunden fließt der Steuerstrom, welcher den Mikrocontroller aktiviert. Er liest den letzten Schaltzustand aus seinem nichtflüchtigen Speicher, schaltet das bistabile Relais dementsprechend in die entgegengesetzte Richtung und schreibt den neuen Schaltzustand in den Speicher zurück.

Anschlussbeispiel

Entweder Universal-Steuerspannung 8..230 V UC



oder Steuerspannung 230 V mit Glimmlampenstrom bis 5 mA



ES12-200-UC	Stromstoßschalter, 2 Schließer 16 A	Art.-Nr. 21200002	59,10 €/St.
--------------------	-------------------------------------	--------------------------	--------------------



Technische Daten Seite 11-15.
Gehäuse für Bedienungsanleitung
GBA14 Seite 1-49 Kapitel 1.