

Tehnisko datu lapa

Spaiļu līste 6-16 mm², kabeļu nozarkārba, T sērija, X sērija

Art.-Nr. 2016190



Spailes no misiņa, tērauda skrūves, galvaniski cinkotas un caurspīdīgi pasivētas, nominālais šķērsgriezums 6 ÷ 16 mm², nominālais spriegums 400 V, 1-pola, ar spaiļu ligzdām, maks. pieslēdzamais vada šķērsgriezums katrā spaiļu pieslēgvietā: maks.



PA Poliamīds

Produkta papildus teksta norādījumi Sistēmas piederumi kabeļu nozarkārbām T100; T160; T250; T350

Pamatdati

Art.-Nr.	2016190
Tips	KL-T 06-16
Apzīmējums 1	Rindspaiļe
Dimensija	16mm ²
Krāsa	gaiši pelēks
Materiāls	Poliamīds
Materiāla saīsinājums	PA
Mazākā VK vienība (VG)	10,00 gab.
Svars	1,97 kg/100 gab.

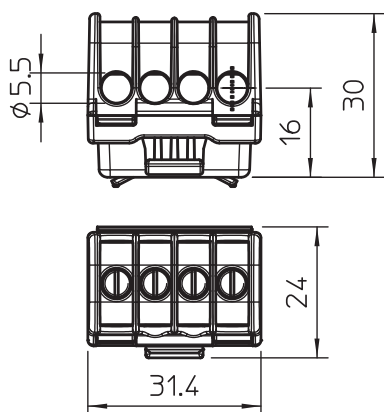
Tehnisko datu lapa

Spaiļu līste 6-16 mm², kabeļu nozarkārba, T sērija, X sērija

Art.-Nr. 2016190



Tehniskie dati



Garums	31,40 mm
Platums	24,00 mm
Augstums	30,00 mm
Nepieciešama noslēgplātne	<input type="checkbox"/>
Pievienojams vada šķersgriezums, viendzīslas	4,00 - 16,00 mm ²
Pieslēguma pozīcija	no sāniem
Klemmes daudzums	4,00
Spaiļu pieslēgvietu skaits katram polam	1,00
Elektropieslēguma 1. izpildījums	Skrūsvienojums
Sprādzien droša konstrukcija	<input type="checkbox"/>
Izolācijas materiāls	Termoplasts
Montāžas veids	citi
Nominālais diametrs	6,00 - 16,00 mm ²
Nominālais spriegums	400,00 V
Nominālā strāva	76,00 A
Polu skaits	1,00
Šķērsriezums	maks. pievienojamo vadu skaits katrā spaiļu vietā maks. 4x16 mm ² , 4x10 mm ² , 8x6 mm ² vai 12x4 mm ² mm ²
Caurspīdīgs	<input type="checkbox"/>