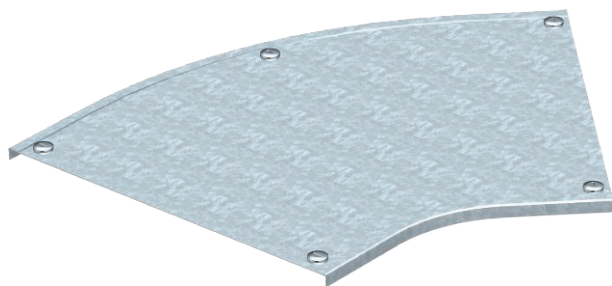


Tehnisko datu lapa

Vāks 45° likumam

Art.-Nr. 7128886



Vāks 45° likumam ar iemontētiem pagriežamiem aizslēgiem.



| | |
|-----------|---------|
| St | Tērauds |
| FS | cinkots |

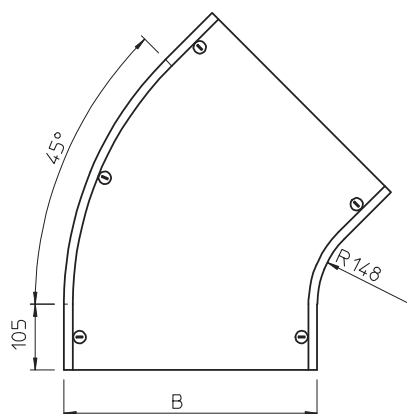
Produkta papildus teksta norādījumi

Fasondetaļu vāku var izmantot uz jebkura augstuma malām.

Pamatdati

| | |
|------------------------|--------------------------|
| Art.-Nr. | 7128886 |
| Tips | DFB 45 400 FS |
| Apzīmējums 1 | 45° pagrieziņa vāks |
| Apzīmējums 2 | ar pagr.sviru, RB 45 400 |
| Ražotājs | OBO |
| Dimensija | B400mm |
| Materiāls | Tērauds |
| Materiāla saīsinājums | St |
| Virsmas | cinkots |
| Virsmas atbilstoši DIN | DIN EN 10346 |
| Virsmas saīsinājums | FS |
| Mazākā VK vienība (VG) | 1,00 gab. |
| Svars | 218,60 kg/100 gab. |

Tehniskie dati



| | |
|-----------------------------------|-------------------------------------|
| Platums | 400,00 mm |
| Malas augstums | 35,00 mm |
| Izmērs B | 400,00 mm |
| Izmērs H | 15,00 mm |
| Izmērs R | 148,00 mm |
| Līkums (leņķis) | 45° |
| Pagriežamo sviru skaits | 5,00 stundas |
| Stiprinājuma veids | Slēdzene ar grozāmu aizbīdni |
| Loksnes biezums | 1,25 mm |
| Piemērots kabeļu renei | <input checked="" type="checkbox"/> |
| Piemērots režģveida renei | <input type="checkbox"/> |
| Piemērots kabeļu trepēm | <input type="checkbox"/> |
| Piemērots funkciju nodrošināšanai | <input type="checkbox"/> |
| Virziena maiņa | horizontāls |
| Nerūsējošs tērauds, kodināts | <input type="checkbox"/> |
| Ar enģēm | <input type="checkbox"/> |