

Tehnisko datu lapa

Piekarapskava, vienvietīga, metāla spiediena padziļinājums, apaļie profili/caurules
Preces Nr. 1158329



Der visiem apaļprofilu stieņiem vai caurulēm ar diametru līdz 22 mm. Apskava, skrūve un spiediena padziļinājums no karsti cinkota tērauda.
Metāla tvertnēm visās pusēs ir noapaļoti stūri, lai novērstu kabeļu bojājumu rašanos.

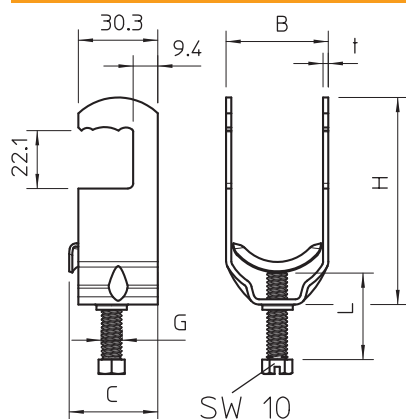


St Tērauds
FT karsti cinkots

Pamatdati

| | |
|------------------------|-----------------------|
| Art.-Nr. | 1158329 |
| Tips | 2056RS M 52 FT |
| Apzīmējums 1 | Piekarapskava |
| Apzīmējums 2 | ar metāla piespiedēju |
| Izmērs | 46-52mm |
| Materiāls | Tērauds |
| Materiāla saīsinājums | St |
| Virsmas apstrāde | karsti cinkots |
| Virsmas atbilstošā DIN | DIN EN ISO 1461 |
| Virsmas saīsinājums | FT |
| Mazākā VK vienība (VG) | 100 gab. |
| Svars | 12,20 kg/100 gab. |

Tehniskie dati



| | |
|---------------------------------------|-------------------------------------|
| Izmērs B | 57,00 mm |
| Izmērs C | 33 mm |
| Izmērs G | M8 |
| Izmērs H | 97,00 mm |
| Izmērs L | 33,00 mm |
| Izmērs t | 2,00 mm |
| Kabeļu/ cauruļu skaits | 1 |
| Maks. pievilkšanas griezes moments | 5,00 Nm |
| caurules diametram | 50 mm |
| Nesatur halogēnus | <input type="checkbox"/> |
| Ar plastmasas tvertni | <input type="checkbox"/> |
| Ar metāla tvertni | <input checked="" type="checkbox"/> |
| Montāžas veids | Apālais profils |
| Triecienizturīgs | <input type="checkbox"/> |
| Sprīgošanas diapazons D | 46,00 - 52,00 mm |
| Papildu virsmas | F karsti cinkots |

Tehnisko datu lapa

Piekarapskava, vienvietīga, metāla spiediena
padziļinājums, apaļie profili/caurules
Preces Nr. 1158329



Tehniskie dati

Papildu materiāls

Tērauds